

15 MAGGIO 1985

L. 4.000

SELEZIONE 5

di elettronica e microcomputer

Copie riservate agli abbonati

**GS-R400
REGOLATORI
DI TENSIONE
SWITCHING
CON 160 W
D'USCITA**

**LA TECNOLOGIA
CMOS AVANZA
E VINCE**

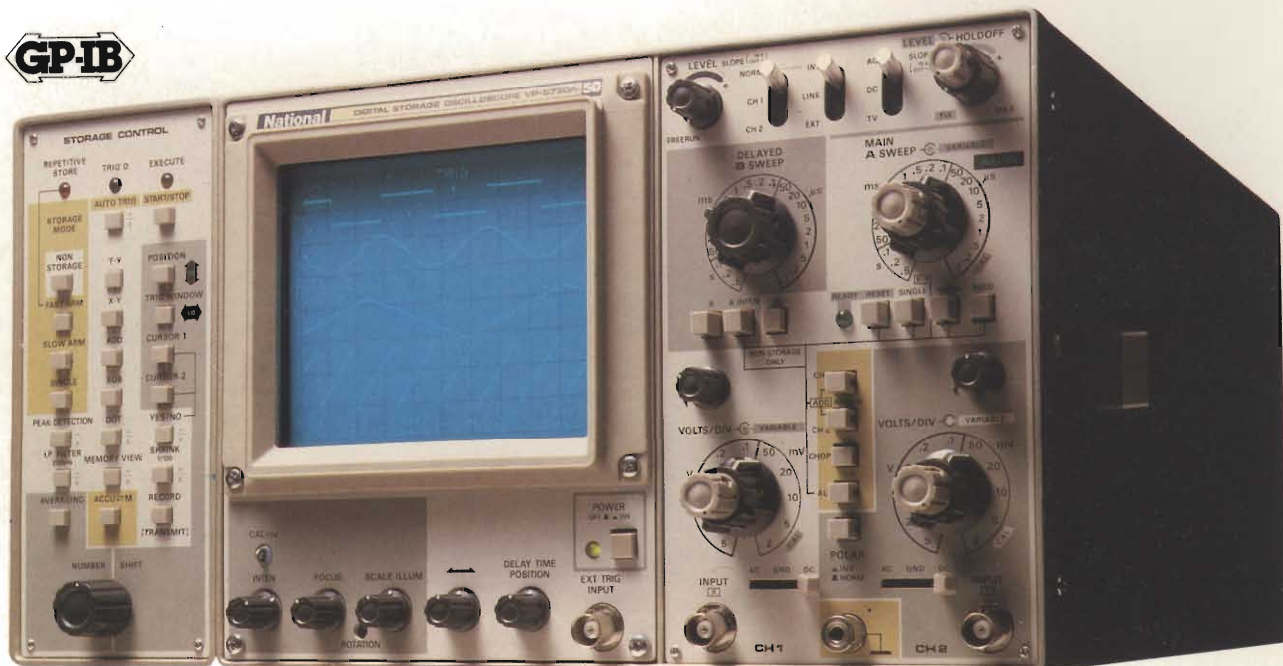
**EUROCARD
CON LINGUAGGIO FORTH
PER APPLICAZIONI
INDUSTRIALI**

SPECIALE

Oscilloscopi a batteria



L'INTELLIGENTE



VP-5730 A

Nuovo Oscilloscopio a Memoria Digitale mod. VP-5730 A con "PEAK DETECTION" e funzione di decisione "YES/NO".

Il nuovo NATIONAL VP-5730 A non soltanto vi dà i vantaggi standard di uno strumento di questo tipo ma, grazie alla tecnologia del μ PC, pensa per voi, ricorda per voi ed inoltre prende decisioni per voi.

Letture dei dati sullo schermo

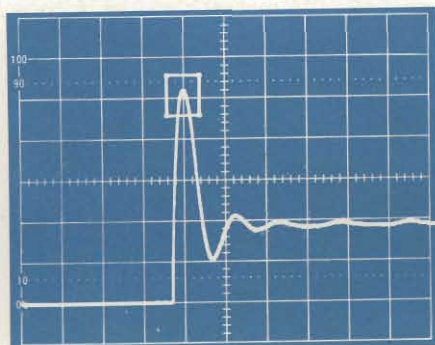
Per misure più facili, il display oltre alla forma d'onda, mostra il punto di trigger, il valore di tensione e di tempo misurati fra i rispettivi cursori, il numero di passaggi per la media del segnale ed altre informazioni; in mo-



do digitale, tutto istantaneamente e tutto sullo schermo.

Chiara zona di decisione SI-NO

Impostando con i cursori una desiderata area di decisione per esaminare il segnale di ingresso, il vostro VP-5730 A vi dà una inequivocabile ve-



loce risposta "VA" oppure "NON VA" che esclude qualsiasi errore umano di giudizio e rende possibile misure automatiche.

Peak detection e molte altre funzioni

La funzione di picco, consente al VP-5730 A la cattura di impulsi veloci e glitches ed evita errori di interpretazione "ALIASING" per esempio su forme d'onda modulate. Tutto questo più un'interfaccia GP-IB (option) per applicazioni in vari sistemi, la funzione di media, l'interpolazione dei punti per una più facile lettura ed altro ancora.

Pertanto prendi il modello che pensa per te! "L'oscilloscopio digitale intelligente VP-5730 A"

DA NATIONAL.

**Barletta
Apparecchi Scientifici**

Per informazioni indicare Rif. P 2 sul tagliando



ELCO SYSTEM® S.p.A

ALIMENTATORI SWITCHING PROFESSIONALI



CONCESSIONARIA PER L'ITALIA
TDK®
Power Supply

Stab. e Uffici: 20037 Paderno Dugnano (MI) - Via Erba, 21 - Tel. (02) 9180906-9180512 - Telex 332804

Istru per l'uso

Alcuni sostengono che usando un n° 1 c'è il rischio di essere usati.

Un n° 1, aggiungono, è forte, indaffarato e tende solo a occuparsi di cose grandi.

Indubbiamente, può esserci del vero. Ma siccome con Eledra questo rischio non c'è, era indispensabile correre ai ripari.

Eledra - il n° 1 della distribuzione elettronica in Italia - ha creato un manualetto affinché tutti, grandi e piccoli, possano conoscerla proprio per quello che è. Un vademecum nato per dimostrarvi quanto sia semplice, agile e affidabile servirsi di Eledra.

Vale a dire, "usarla" al meglio in tutte le possibilità: la sua estesa gamma di componenti elettronici, la qualità del suo servizio, la celerità nel raggiungervi e seguirvi in ogni parte d'Italia.

Certo, essere il n° 1 rappresenta un traguardo prestigioso. Ma Eledra l'ha raggiunto così in fretta che non ha avuto tempo di montarsi la testa.

Nell'82 ha fatturato 26 miliardi; 34 miliardi nell'83; 70 miliardi nell'84.

Crescita da capogiro?

No, crescita consequenziale.

Il primato non interessava, si voleva la fiducia delle Aziende Clienti.

Nata nel '66, Eledra, dopo una partenza attenta e misurata, ha dovuto allargare la gamma dei servizi e dei prodotti perché sollecitata dalle Aziende Clienti.

L'elettronica è un settore giovane, potente, vitale: nuovi prodotti, efficienza dei servizi, assistenza personalizzata, rilanciano sistematicamente gli exploit conseguiti.

E la distribuzione elettronica può essere paragonata a una rete ferroviaria in forte espansione: sempre più vagoni devono raggiungere sempre più stazioni.

Eledra ha interpretato lo spirito del settore meglio di ogni altro. La leadership le è piovuta addosso inevitabile, imposta dai Clienti.

Eledra, il N°1 nella di



zioni o del N°1



Per questo è un n°1 così disponibile, fresco, sorridente.

Richiedete le istruzioni per l'uso di Eledra. Non si viaggia meglio in prima classe?

distribuzione elettronica

Per avere il vademecum "Istruzioni per l'uso di Eledra" compilare e inviare questo tagliando a: Eledra S.p.A. - 20145 Milano - Viale Elvezia, 18.

Cognome e Nome _____

Azienda _____

Incarico _____

Indirizzo _____

CAP _____ Località _____

5

SELEZIONE

di elettronica e microcomputer

SOMMARIO



In copertina:
Oscilloscopio
portatile
Tektronix.

Direzione, Redazione,
Amministrazione
Via dei Lavoratori, 124
20092 Cinisello Balsamo - Milano
Tel. (02) 61.72.671 - 61.72.641

Sede Legale
Via V. Monti, 15 - 20123 Milano
Autorizzazione alla pubblicazione
Trib. di Monza n. 258 del 28.11.74

Pubblicità
Concessionario in esclusiva
per l'Italia e l'Estero
SAVIX S.r.l.
Cinisello B. Tel. (02) 61.23.397
Bologna Tel. (051) 58.11.51

Fotocomposizione
LINEACOMP S.r.l.
Via Rosellini, 12 - 20124 Milano

Stampa
Gemm Grafica s.r.l.
Via Magretti - Paderno Dugnano (MI)

Diffusione
Concessionario esclusivo per l'Italia
SODIP - Via Zuretti, 25 - 20125 Milano

Spediz. in abbon. post. gruppo III/70

Prezzo della Rivista L. 4.000
Numero arretrato L. 5.500

Abbonamento annuo L. 41.000
Per l'estero L. 62.500

I versamenti vanno indirizzati a:
Jacopo Castellfranchi Editore
Via dei Lavoratori, 124
20092 Cinisello Balsamo - Milano
mediante l'emissione di assegno
circolare cartolina vaglia o utilizzando
il c/c postale numero 315275

Per i cambi d'indirizzo allegare
alla comunicazione l'importo di
L. 500, anche in francobolli, e indicare
insieme al nuovo anche il vecchio
indirizzo.

* Tutti i diritti di riproduzione e
traduzione degli articoli pubblicati
sono riservati.

Mensile associato all'USPI
Unione Stampa
Periodica italiana



9

FORUM ELETTRONICO

16

TECNICA & IMPRESA

26

SPECIALE:
OSCILLOSCOPHI PORTATILI
A BATTERIA

L'oscilloscopio
lo strumento
più perfezionato
e più venduto

46

Sonde per oscilloscopi
struttura e modo
d'impiego
L. Marcellini

58

FORTHCARD
Sistema completo
su Eurocard
per lo sviluppo
di applicazioni
industriali
Ing. P. Bozzola

72

COMPUTER
PER PRINCIPIANTI

IX puntata

75

COMPONENTI

I Touch screen
L. Marcellini

78

La tecnologia CMOS
avanza e vince
Ing. E. Berretta

86



DIRETTORE RESPONSABILE
Ruben Castelfranchi

DIRETTORE TECNICO
Lodovico Cascianini

COORDINATORE
Salvatore Lionetti

ART DIRECTOR
Sergio Cirimbelli

COLLABORATORI
Ercole Berretta, Paolo Bozzola,
Lodovico Cascianini, Adriano Cagnolati
Giuseppe Cestari, Ennio De Lorenzo
G.P. Geroldi, Franco Govoni,
Mario Di Leone, R. Fabbri, G.C. Lanzetti,
Luciano Marcellini, Remo Petritoli,
Bernard Schwager, Oscar Prelz,
W. Schultz

FOTOGRAFIA
Luciano Galeazzi, Tommaso Merisio

CONTABILITA'
Claudia Montù, M. Grazia Sebastiani
Giovanna Quarti

DIFFUSIONE E ABBONAMENTI
Pinuccia Bonini,
Rosella Cirimbelli
Patrizia Ghioni,
Orietta Duroni

IDEE DI PROGETTO

Sensori di Hall e magnetini
per indicare velocità
e senso di rotazione 97

È più facile progettare con i MOSFET
se si conosce il fattore
di carica del gate 98

Produrre una tensione
di alimentazione
negativa per strumenti
musicali 100

NUOVI PRODOTTI 102

DENTRO AL COMPONENTE

AMI - Austria Microsystems
International 116

MICROCOMPUTER

L'ECC-80 controlla
un centralino
telefonico 120
Ing. E. De Lorenzo - Grubert

RICERCA PERSONALE 125

REGOLATORI DI TENSIONE

Regolatori di tensione
switching con 160 W d'uscita
L. Cascianini 126

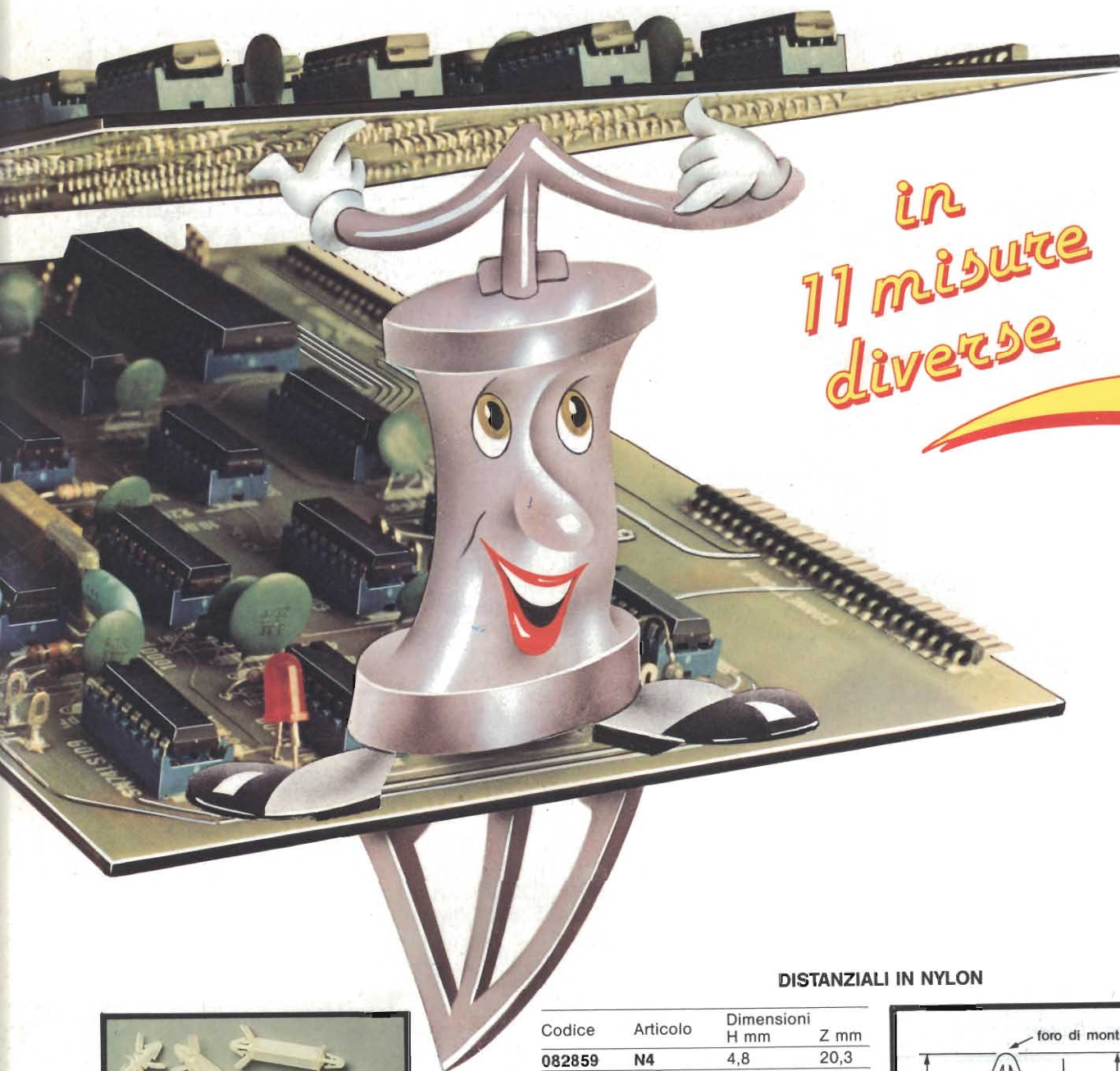
PROGETTI

Generatore volubato per effettuare
misure nella banda VHF
H. Braubach 134

Indice inserzionisti

ADVECO	67
BARLETTA	II cop.
CABEL	112
CPE	64
DATA BASE	111
ELCONTROL	99
ELCOSYSTEM	3
ELEDRA	4 - 5
ELETTRONICA SANTERNO	45
ELMI	8 - 94
FITRE	124
G.B.C.	63
ISOCOM	114 - 115
PAN ELEKTRON	95
PHILIPS ELCOMA	105
PHILIPS S&I	37 - 49 - 55
PMM	107
POLICOM	83
RACOEL	96
RCA	85
R.C.F.	137
SEIKOSHA	108 - 109
S.G.E. SYSCOM	III cop.
SHF	84
SINCLAIR	IV cop.
SISTREL	68
SOET	138
TEKTRONIX	31
TELEFUNKEN	74
TOSHIBA	101
UNAOHM	50
VIANELLO	15 - 33 - 41

I DISTANZIATORI



in
11 misure
diverse

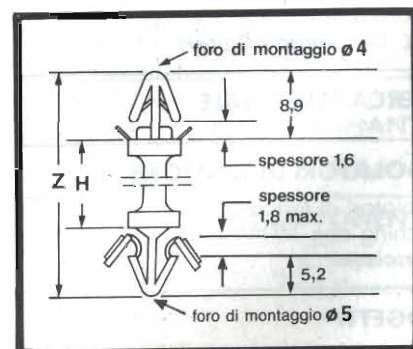


DISTANZIANTI IN NYLON



Codice	Articolo	Dimensioni	
		H mm	Z mm
082859	N4	4,8	20,3
082868	N6	6,4	21,9
082869	N9	9,5	25,0
082855	N12	12,7	28,2
082870	N15	15,9	31,4
082871	N19	19,0	34,5
082872	N22	22,2	37,7
082873	N25	25,4	40,9
082874	N28	28,5	44,0
082875	N31	31,7	47,2
082876	N34	34,9	50,4

Materiale: Nylon 6/6.
Colore: naturale.
A richiesta possono essere forniti con
altezze fuori standard.



Via Cislaghi, 17 - 20128 Milano

Tel. 2552141

Telex 313045 ELMIL-I

FORUM

Elettronico

MICRO: PUO' ESSERE PIU' CONVENIENTE L'ASSISTENZA CHE LA VENDITA

Manutenzionare i personal computers potrebbe diventare più interessante che produrli e venderli. È quanto sostengono alcuni analisti industriali degli Usa, dove il business della assistenza tecnica dei personal computers è valutato dalla Input in 823 milioni di dollari nel 1984. Il boom, imprevisto, trova spiegazione nella "alta" percentuale di guasti. Lo conferma una analisi della Arthur Andersen secondo cui i microcomputers attuali incorporano più elettronica di quanto ne hanno bisogno e una discreta quantità di parti meccaniche. L'effetto combinato è un tasso di guasti del 25-50%, superiore a quello che dovrebbe essere il livello ottimale che comunque dovrebbe essere raggiunto entro il 1990. Il mercato si articola in quattro categorie di operatori: gli stessi produttori di hardware, i rivenditori, le aziende dedicate alla manutenzione e le categorie dei "do-it-yourselfers". La concorrenza avviene soprattutto all'interno di ciascuna fascia mentre non è ancora particolarmente evidente fra categorie differenti di manutentori.

La riparazione è un'attività che sta contagiando anche grandi gruppi, come Xerox, Rca, Control Data e General Electric. Il più delle volte si tratta di gruppi che già gravitano nell'area perché svolgono assistenza tecnica a computer da loro stessi costruiti oppure commercializzati, in possesso quindi delle risorse umane, finanziarie e organizzative per azioni a vasto raggio anche per i personal computers. La Trw conta circa 100 mila clienti che segue attraverso una organizzazione composta da circa 200 centri di assistenza sparsi negli Usa. Si calcola che mediamente un accordo di assistenza on-site generi annualmente per ogni sistema (Pc, stampante e qualche altra periferica) dall'8% al 10% del costo sostenuto per la sua installazione. ■

PHILIPS SCEGLIE KYOCERA

Philips ha concluso un accordo tecnico-commerciale con la Kyocera per entrare nel mercato nipponico delle telecomunicazioni, approfittando della sua apertura, anche se ancora alquanto relativa. La casa olandese, che è presente in Giappone anche con una partecipazione del 50% della Marantz Japan Inc (prodotti elettronici di largo consumo), affida per ora le sue chances alla Sophonet, una rete locale in grado di collegare apparecchiature edp e telecom tra di loro incompatibili. Perché questa scelta? La domanda nipponica di questi prodotti dovrebbe espandersi rapidamente nei prossimi anni. Il valore del mercato locale su base quinquennale è stimato in oltre 550 miliardi di lire. ■

LA LINEA DI MINICOMPUTER 3B DI OLIVETTI-AT&T

Nel prossimo futuro si dovrebbe sentire più spesso parlare dei computer 3B. Essi costituiscono una famiglia di superminicomputer (a 32 bit effettivi) tutti compatibili fra loro, realizzati nei Bell Laboratories della At&t e per i quali la Olivetti ha i diritti esclusivi di distribuzione in Europa. I sistemi 3B sono stati progettati espressamente per lavorare con il sistema operativo Unix System V, che sta emergendo come lo standard di mercato di questa fascia di prodotti: è caratterizzato da un alto grado di "trasportabilità" del software tra elaboratori diversi e quindi garantisce la più ampia protezione degli investimenti relativi. I sistemi della linea 3B sono tutti dotati di chip di memoria da 256 Kbit, grande varietà di interfacce per collegamenti in linea, e possibilità di collegamento in rete locale (3B Net compatibile Ethernet). Il modello 3B2 è offerto in differenti versioni, tutte caratterizzate da dimensioni molto contenute, con memoria centrale fino a 4 MB, unità a floppy disk, unità a dischi fissi da 10, 32 o 74 MB, e unità "streaming tape". Il modello 3B5 si indirizza ad utenti con maggiori esigenze di capacità di memoria e di prestazioni: la memoria centrale può arrivare a 8 MB e le unità a dischi sono da 160 a 340 MB; sono anche disponibili unità a dischi mobili e unità a nastro magnetico per back-up e trasferimento di dati.

I sistemi 3B possono utilizzare stampanti di vario tipo, differenti per caratteristiche di stampa e per velocità; secondo i modelli possono collegare fino a 60 stazioni di lavoro, dai terminali semplici ai personal computers (che consentono di realizzare soluzioni applicative di tipo distribuito) fino alla stazione di lavoro intelligente DMD 5620 dotata di video con risultati di 1024 x 800 pixel. Quest'ultima è caratterizzata dallo stesso microprocessore a 32 bit su cui sono basati i 3B e dallo stesso sistema operativo Unix System V, e consente quindi lo scaricamento di programmi dall'elaboratore. Il mercato è favorevole a sistemi di questo genere. La casa di Ivrea valuta che il parco installato europeo dovrebbe passare dalle attuali 600.000 unità ad oltre 1.100.000 nel 1987, con un peso crescente proprio del canale OEM/VAR, che già oggi rappresenta il 32% di tale mercato. Tendenza analoga per le installazioni Unix nel mondo: alla fine del 1983 esse erano stimate in 135.000, delle quali 90.000 realizzate nel corso dello stesso anno; per il 1987 è previsto un parco di 2,5 milioni di unità. Questa rapida espansione è spiegata in gran parte con la diffusione di Unix presso utenti nell'ambiente delle aziende: questo tipo di utenti infatti nel 1983 costituiva già il 93% del totale delle installazioni, mentre nel 1979 non superava il 3% (il rimanente era costituito prevalentemente dal mondo universitario, con circa il 32%, e dagli utenti interni dei Bell Laboratories per il 55%). La ragione principale del successo di Unix è da ricercare nella sua "trasportabilità": oggi più di 130 diversi elaboratori, dai microcomputer ai mainframe, utilizzano Unix; e la "trasportabilità" si estende anche

ai programmi applicativi scritti nel linguaggio "C": i programmi basati su Unix sono trasportabili da un sistema ad un altro con una semplicità che non trova riscontro in alcun altro caso di linguaggio o sistema di programmazione. Oggi, valuta Olivetti, più di 350 società di commercializzazione di software ("independent software vendors") offrono circa 650 programmi applicativi basati su Unix. Unix fu concepito nei Bell Laboratories nel 1968 e fu riscritto nel linguaggio "C" nel 1973. Da allora, grazie anche alla politica molto aperta di cessione di licenze, praticata dalla At&t, Unix è stato utilizzato da Università e case di software come base per lo sviluppo di numerosi sistemi derivati, tra cui il più noto è lo Xerix.

UN "FIORE" TELEMATICO

Si chiama Fiore ed è sbocciato a Firenze: è un progetto completo di sistema telematico al quale lavorano dal dicembre '83 il dipartimento di Ingegneria elettronica dell'Università di Firenze, la Sip e la Siette (società fiorentina di impianti telefonici e telegrafici del gruppo Face/Itt). Si tratta di una rete locale a banda larga per la trasmissione simultanea di voce, immagini e dati fra elaboratori. La prima parte del progetto è già stata completata: su una distanza di 1,5 km la rete collega il dipartimento di ingegneria (in collina) con il centro didattico televisivo e il centro di calcolo, posti in pianura, a Careggi, nell'area universitaria. Sono stati impiegati un cavo coassiale e un cavo che contie-

ne dodici fibre ottiche. La seconda fase prevede il collegamento con il rettorato (in pieno centro città) con un cavo ottico (al momento questo legame avviene con un ponte radio a microonde). L'obiettivo è fornire la distribuzione di programmi televisivi e la trasmissione dati a terminali periferici o a elaboratori: sono possibili fino a 20 mila collegamenti. In pratica a Firenze nasceranno "isole ottiche" intorno alle quali si svilupperanno gradatamente dei centri servizi. Agli utenti sarà possibile accedere a banche dati e a banche immagini e a molte informazioni sui più diversi servizi, comparso l'uso dei videodischi sui quali è possibile registrare anche 50 mila immagini.

BOOM IN VISTA PER I PRODOTTI AI?

I prodotti per intelligenza artificiale o AI (Artificial Intelligence) sono oggi una realtà commerciale effettiva e valida, nonché quantificabile e prevedibile. Lo sostiene una ricerca della Business Communication Corp. (Bcc) di Stamford secondo cui il valore della domanda di prodotti AI aumenterà nel periodo '84-'89 da circa 140 a quasi 1100 milioni di dollari, con una incidenza della componente software che passerà dal 25% al 40% (vedere tabella). Nei dieci anni successivi il boom continuerà ma gli esperti della Bcc non si sono arrischiati ad avventurarsi, pur ritenendo pienamente ipotizzabile un mercato a fine anni Novanta di 8 miliardi di dollari. All'inizio sarà soprattutto l'hardware la forza trainante del mercato e quando si dice hardware, ci si riferisce a computer che funzionano con il linguaggio Lisp. Nel 1984 le vendite di tali computers sono equivalenti a 70 milioni di dollari a fronte dei 75 assegnati complessivamente alla voce hardware. In prospettiva, invece, saranno il software e i servizi a velocizzare e dinamizzare il mercato. Un prodotto sw di grande rilevanza è il linguaggio naturale: promette uno sviluppo tambureggiante poiché sono

sempre più i produttori di computer che lo adottano e propongono all'utente finale sistemi di elaborazione facili da usare. Per il linguaggio naturale la Bcc prevede un business di 200 milioni di dollari nel 1989 a fronte di un business di 20 milioni nel 1984, corrispondente a un tasso medio annuo di crescita del 65%. I "sistemi esperti", di cui tanto si sente parlare, tengono alla categoria del software applicativo, la prima ma che per emergere commercialmente ha bisogno di alcuni anni di studi e sperimentazione. L'intelligenza artificiale è una tecnologia perseguita con impegno in tutti i Paesi. In Italia, ne con il programma di "Computer della quinta generazione" negli Usa con il "Government Strategic Program"; in Giappone con il programma "Esprit", in Unione Sovietica con il programma "Intelligence". Non mancano tuttavia elementi frenanti come la scarsità di personale qualificato.

PRODOTTI E SERVIZI DI INTELLIGENZA ARTIFICIALE: PROIEZIONI AL 1989

	1984		1989
	\$/milioni	incidenza %	
HARDWARE	75	53	310
SOFTWARE	35	25	431
SERVIZI	32	22	347
TOTALE	142	100	1.091

Fonte: Business Communication Corp.

POSTA ELETTRONICA ITALIANA

È stato inaugurato a Napoli il primo ufficio postale elettronico operante in Italia. In questo ufficio ogni sportello è dotato di un terminale specializzato, realizzato dalla Olivetti, che consente di eseguire in modo automatico qualunque tipo di operazione postale. L'installazione fa parte di un piano di automazione degli uffici postali che il Ministero Pt, dopo una sperimentazione durata circa due anni e condotta in uffici di varie zone d'Italia, ha deciso di

attuare progressivamente a coprire, entro il 1989, tutti gli uffici interessati al traffico, per un totale di 100 sportelli che genereranno il 30% dell'intero movimento postale nazionale. I vantaggi principali sono un disimpegno delle operazioni, una riduzione dei tempi di attesa, una razionalizzazione della struttura e una razionalizzazione

IN AUMENTO LE CHIAMATE TELEFONICHE DA AEREI

Dall'ottobre 1984, quando la Airfone ha attivato il servizio telefonico aria-terra sugli aerei di linea il numero di chiamate è salito a una media di 4.000 al giorno. Nel 1985 sono state effettuate, dagli oltre 80 aerei dotati di Airfone, oltre 107.000 conversazioni telefoniche, nel 98,4% con un buon livello di ricezione. Si prevede che le chiamate da aerei saranno oltre 500.000 al giorno quando tutti i 2.200 aerei di linea saranno dotati di telefono.

LAN: CADUTA NEI PREZZI IN VISTA

Un'evoluzione naturale verso il miglioramento della produttività negli uffici è rappresentata dalla connessione di personal computers del tipo stand-alone a reti locali (Lan). Si realizza in tal modo quella comunanza di risorse di elaborazione e di communication non altrimenti possibile tra stazioni di lavoro diverse. In futuro l'introduzione delle Lan dovrebbe accentuarsi, con il venir meno di quei vincoli, di costo e di mancanza di standard, che ne hanno fino ad oggi ritardato l'uso.

Per i costi tecnici prevedono nel prossimo futuro una diminuzione marcata dai 700-800 dollari oggi richiesti per linea in reti

con velocità di trasmissione inferiore a 1 Mbit/s e dai 2.000-3.500 dollari che ancora si devono spendere nel caso di una capacità superiore a 10 Mbit/s. Sarà ancora una volta l'evoluzione tecnologica che spingerà i prezzi verso il basso. Un esempio di prodotto innovativo e a basso costo è il controller programmabile 82588 per applicazioni Lan low-speed fra personal computer sviluppato dalla Intel che lo venderà a meno di 50 dollari (per quantitativi di 1.000 pezzi). Ciò significa una riduzione del costo per nodo di connessione di oltre il 60%.

ELETRONICA EUROPEA: 200 MILIARDI DI LIRE QUEST'ANNO

Secondo indicazioni contenute nella dodicesima edizione dello Yearbook of European Electronics Data 1985, della Mackintosh, il mercato dell'elettronica europea (apparecchi e componenti) dovrebbe registrare quest'anno un tasso di sviluppo del 7,5% in termini reali, raggiungendo complessivamente un valore (a prezzi 1983) di 96 miliardi di dollari (circa 200 mila miliardi di lire all'attuale cambio), che dovrebbe salire a 114 miliardi nel 1988. Al settore dell'elaborazione dati spetterà l'incremento annuo maggiore (+8,25%).

UN PC - SUPERTEAM

Nella moderna concezione del sistema informativo aziendale, sono due le componenti che devono svilupparsi in modo coerente e sinergico: quella della informatica di organizzazione che fa riferimento ai tradizionali sistemi di elaborazione di media o grande potenza e che è rivolta alla automazione delle procedure aziendali e quella della informatica individuale che si rivolge principalmente ai ruoli direttivi e professionali e che si concretizza nella automazione di ufficio e nella elaborazione personale.

È in questo secondo ambito che si colloca il PC-Superteam, il nuovo prodotto di elabora-

zione personale della Honeywell Information Systems Italia, che si pone come stazione di lavoro dotata di autonoma capacità di elaborazione e archiviazione.

In questo ruolo si affianca, complementandoli, ai sistemi della gamma DPS cui, peraltro, può collegarsi con consultazione di archivi e scambio di flussi di informazione.

Il PC-Superteam segna l'ingresso della società nel mondo dei cosiddetti "industry standard", di quei prodotti, cioè, che aderiscono ad una struttura e un ambiente operativo che si sono ormai imposti come standard di settore: nella fatti-

LOMBARDIA: 3000 POSTI DI LAVORO DAL SOFTWARE

In Lombardia, regione "principale" dell'informatica italiana esistono circa 3 mila imprese di produzione e di vendita di hardware, software e servizi per oltre 36 mila addetti; il fatturato medio per occupato superava i 100 milioni nel 1983; le spese di ricerca incidono tra il 7 e il 9% del fatturato. L'informatica lombarda rappresenta un terzo circa dell'offerta nazionale e assorbe il 40% degli addetti alla produzione dell'hardware, ma presenta problemi analoghi ad altri comparti avanzati: scarso collegamento con le strutture di ricerca pubbliche e universitarie; difficoltà di reperimento delle figure professionali specifiche; scarsa efficienza dei canali di formazione degli addetti; insufficiente sensibilità del mondo finanziario nella valutazione del capitale umano. Questi dati sono contenuti in una analisi compiuta da Reseau per la Regione Lombardia. Vi si stima che l'industria lombarda dei prodotti edp presenta una potenzialità di sviluppo traducibile nella creazione di 3.000 posti di lavoro ogni anno.

TRIS IN VISTA PER TISIT

La Texas Instruments sta pensando a realizzare un terzo stabilimento in Italia in aggiunta a quelli di Cittaducale (dove è prossimo l'avvio anche di una attività di assemblaggio di personal computer) e di Rieti.

Il nuovo stabilimento, secondo le intenzioni della Texas Instruments, dovrebbe essere localizzato ancora nel sud (probabilmente Calabria), avere un "respiro" europeo e produrre circuiti a semiconduttore, componenti elettronici attraverso un processo di diffusione completo.

L'iniziativa richiederebbe un investimento complessivo di circa quattrocento miliardi di lire e creerebbe la possibilità di occupare trecento unità lavorative ad alta specializzazione. Ma per investire in Italia i dirigenti della Tisit hanno fatto capire di voler accedere a meccanismi di incentivazione analoghi a quelli che ci sono in Scozia, Irlanda e adesso anche in Spagna verso i quali altrimenti andrebbero le attenzioni dei dirigenti della maggiore industria mondiale di semiconduttori.

specie i microprocessori a 16 bit Intel 8088 e 8087 e il sistema operativo Ms-Dos sviluppato dalla Microsoft.

La configurazione del prodotto prevede una capacità di memoria centrale da 128 KB a 640 KB e memorie ausiliarie tipo floppy disk (da 360 KB ciascuno) e disco fisso (da 10 MB). Il prezzo parte da 4.418.000 lire. In precedenza la Hsi aveva annunciato un nuovo modello del suo microSystem 6/20, il piccolo elaboratore di progettazione e produzione italiana. Denominato WREN in quanto adotta un'unità a disco fisso (da 28,7 MB) in luogo dell'unità LARK del sistema precedente, il

nuovo modello si caratterizza soprattutto per un cabinet di dimensioni ridotte.

Il microSystem 6/20 è un sistema multifunzionale e multiutente basato su un microprocessore a 16 bit appositamente progettato e realizzato dalla Honeywell con le più avanzate tecnologie Vlsi. Esso è completamente compatibile con tutti gli elaboratori della linea Honeywell DPS 6 poiché usa lo stesso software di base: il potente e versatile sistema operativo GCOS6 MOD400. Il prezzo di base è di 17 milioni di lire.

DIGITAL EQUIPMENT POTENZIA LA STRUTTURA COMMERCIALE E SISTEMISTICA

La Digital Equipment italiana (1.000 dipendenti e 170 miliardi di fatturato nell'esercizio al 30 giugno '84) ha aperto a Genova una filiale di vendita e di assistenza sistemistica che integra il preesistente centro di assistenza tecnica, così da offrire alla clientela ligure un insieme coordinato di servizi commerciali e tecnici. La nuova filiale di Genova occupa attualmente 30 persone ripartite fra le varie funzioni, che saliranno a circa 40 nel giro di alcuni mesi.

Oltre agli uffici, la filiale comprende un centro di dimostrazione dei prodotti e fungerà in un prossimo futuro anche da centro di addestramento e formazione. Commentando l'apertura della filiale di Genova, il dottor Pier Paolo Monduzzi ha affermato che "questo insediamento commerciale e di servizio dimostra l'importanza che la Digital Attribuisce all'area genovese, dove peraltro annovera da molti anni alcuni dei maggiori clienti italiani". "Uno dei nostri obiettivi - ha detto Paolo Monduzzi, Amministratore Delegato e Direttore Generale dell'Azienda - è di articolare e sviluppare sempre di più la nostra presenza commerciale sull'intero territorio nazionale, in concomitanza con l'intensificarsi del nostro impegno nel mercato italiano, testimoniato anche dal recente annuncio della costituzione di un Centro europeo per la fabbrica automatica a Torino".

LA SIEMENS FATTURA 800 MILIARDI IN ITALIA

Quest'anno il gruppo Siemens si è presentato alla stampa italiana, in occasione della presentazione dei risultati economici e finanziari ottenuti nel 1983, in una veste un po' rinnovata rispetto agli appuntamenti precedenti. Non solo per i lusinghieri risultati conseguiti ma per voler sottolineare l'autonomia e la capacità di management che distinguono le realtà aziendali italiane da quelle tedesche e per ribadire il fatto che la Siemens non è presente in Italia solo come venditrice di prodotti d'importazione ma svolge una serie di produzioni, parte delle quali prendono la strada dei mercati esteri. È toccato a Raffaele Durante, presidente della Siemens Elettra e presidente della Camera di commercio italo-germanica, di affrontare questi argomenti. Con una flemma molto germanica, Durante ha spiegato come nell'interscambio della sua società a fronte di importazioni per 270 miliardi della Germania, vi sono esportazioni per 246 miliardi, in parte rappresentate da forniture che le ditte italiane del gruppo effettuano nei confronti della casa madre. Circa l'andamento del gruppo Siemens in Italia (Siemens Elettra, Siemens Data, Italdada ed Osrsm) nell'esercizio al 30 settembre 1984 l'ordinato, ha raggiunto 852 miliardi; il fatturato 796, di cui 141 miliardi all'export; per l'esercizio in corso si prevedono ordini per 970 miliardi, fatturato per 938 miliardi ed investimenti per 20 miliardi. I risultati della Siemens Elettra sono in netto miglioramento ed il bilancio al 30 settembre 1984 presenta un utile netto non lontano dai 4 miliardi di lire contro un utile di pochi milioni dell'esercizio precedente ed una perdita nel bilancio 1981-82. Notevole il miglioramento della gestione finanziaria con debiti ridotti da 95 a 62 miliardi ed un più incisivo ridimensionamento degli oneri finanziari.

VOGLIA DI WORKSTATIONS PER VOCE E DATI

Nel prossimo futuro saranno soprattutto i prodotti nuovi e innovativi a caratterizzare maggiormente il mercato delle telecomunicazioni come conferma allegata tabella sulle prospettive negli Usa. Il primato di crescita media annua (+109%) è previsto per le work-

station in grado di gestire voce e dati, seguite dai terminali radiotelefonici (105%). Il business maggiore, comunque, continuerà ad essere alimentato da categorie di prodotti tradizionali (centralini e telefoni ma convertitesi alla tecnologia elettronica).

MERCATO USA DELLE APPARECCHIATURE DI TLC: PREVISIONI PER CATEGORIE DI PRODOTTI (in milioni di dollari)

	1983	1988	TASSO DI SVILUPPO ANNUO PONDERATO
Sistema d'utente	6.820	13.430	14,5%
— Pabx	2.820	4.060	7,6%
— Intercomunicanti	2.360	2.600	2,0%
— Telefoni	1.140	4.350	30,6%
— Sistemi facsimile	460	790	11,4%
— Workstations voce e dati	40	1.630	108,9%
Apparecchiature di trasmissione	1.832	3.005	10,4%
— Multiplex	540	820	8,8%
— Carrier	850	1.480	11,8%
— Sistemi a microonde	442	705	9,8%
Trasmissione dati	1.530	4.938	26,5%
— Modems stand-alone	788	1.592	15,1%
— Multiplexers	209	919	34,5%
— Multiplexers T-1	30	353	63,7%
— Pabx per dati	77	422	40,5%
— Reti locali (Lan)	140	1.030	48,2%
— Front-end processors	386	622	9,5%
Commutazione pubblica	1.925	2.408	4,6%
Radiotelefonazione cellulare	131	1.746	67,9%
— Stazioni fisse	106	850	51,6%
— Terminali	25	896	104,6%
TOTALE	\$ 12.238	\$ 25.527	15,8%

Fonte: Dataquest

SIP: CHI PAGA DI PIU' PER IL TELEFONO

Da uno studio della Sip, che confronta le tariffe e i canoni telefonici nei Paesi della Cee, si rileva che la Grecia ha il costo del canone del telefono più basso e l'Irlanda quello più elevato. La tabella si riferisce ai Paesi Cee e prende le tariffe italiane come base per alcune delle principali voci: canone abitazione simplex, canone affari simplex, tariffa urbana da abitazione, contributo impianto abitazione simplex.

Paese	canone abitazione simplex	canone affari simplex	tariffa urbana da abitazione	contributo impianto abitazione
ITALIA	100	100	100	100
IRLANDA	320	151	162	173
GRAN BRETAGNA	192	130	178	85
GERMANIA	280	122	133	20
FRANCIA	160	70	133	25
OLANDA	233	101	72	76
BELGIO	199	86	135	72
LUSSEMBURGO	130	56	135	38
DANIMARCA	178	77	69	90
GRECIA	35	15	27	105

Nel quinquennio '85-'89 la sip investirà 25.300 miliardi di lire, dei quali 18.000 per la telefonia di base, 3.000 per il miglioramento della qualità e i restanti per i nuovi servizi di telematica. Tale sforzo aumenterà a 36 il numero degli abbonati ogni 100 abitanti in luogo della attuale densità del 29%.

PER UNA "VISIONE" EFFICIENTE

Nella evoluzione della automazione di fabbrica un contributo notevole avranno i dispositivi di visione, più semplicemente la "machine vision". Aiutata da una potenza di calcolo sempre più a buon prezzo e dal miglioramento di altre tecnologie questa industria, oggi agli albori, dovrebbe produrre affari per un valore di oltre 2.000 miliardi di lire nel 1990 in luogo dei 250-300 miliardi del 1984. Sono previsioni prudentziali che valgono soltanto per gli USA, i più dinamici per il momento nel perseguire l'obiettivo dello sviluppo di prodotti commercialmente ed economicamente validi. Nuove proposte si vanno aggiungendo a quelle già esistenti, presentate soprattutto da aziende giovani, nate appositamente per esplorare e sperabilmente sfondare in questo settore.

Ad avere obiettivi assai ambiziosi è la Perceptron che mira a diventare la "Apple Computer" dei sistemi di visione per le factory automation.

L'azienda, che da tre anni, ha installato circa 300 sistemi, la maggior parte dei quali per la individuazione di difetti nelle autovetture lungo la linea di montaggio. Il costo approssimativo unitario di 50.000 dollari.

La Perceptron, che prevede di triplicare quest'anno il fatturato e di raggiungere il punto di pareggio dopo tre esercizi di perdita, è accreditata fra le aziende che operano nel settore di un piano di crescita che poggia su basi valide e su una strategia basata sulla

CAVI OTTICI CEAT PER L'ASST

La Ceat Cavi ha acquisito un ordine del valore di 6 miliardi di lire dell'Azienda di Stato per i Servizi Telefonici (Asst) per una fornitura di cavi a fibre ottiche. Il contratto prevede la fornitura di 125 km di cavo a 12 fibre ottiche monomodali per la tratta Pisa-Sestri Levante, che fa parte della prima fase delle "arterie ottiche" programmate dall'Asst per circa 2.550 km. L'intero progetto, denominato "progetto '80", presenta uno sviluppo di circa 6.500 km, di

cui circa 500 sottomarini e utilizzerà, come sede di posa delle tratte di cavo terrestre, le autostrade, le strade di grande comunicazione e le sedi ferroviarie. La Ceat Cavi ha iniziato da tempo la produzione di cavi a fibre ottiche e ha già effettuato importanti forniture sia in Italia che all'estero, così come ha contribuito in modo determinante alla realizzazione della rete nazionale di cavi coassiali lunga 26.000 km.

DISCHETTI FLESSIBILI NEL MIRINO DELLA KODAK

175 milioni di dollari è la cifra spesa dalla Kodak per acquistare la Verbatim, azienda di dischetti flessibili per la memorizzazione di dati elaborati da computer di cui le viene riconosciuta una quota pari al 18% del mercato mondiale. La Verbatim ha chiuso l'esercizio al 30 giugno '84 con un fatturato di 170 milioni di dollari e un utile netto di 15 milioni. La Kodak non è al primo investimento in aziende che operano nei settori delle tecnologie avanzate. Nel 1984 ha speso 20 milioni di dollari per rilevare il 7% nella Sun Microsystems (workstation Cad/Cam) mentre altre iniziative hanno avuto come obiettivo i sistemi elettronici di stampa.

specializzazione per nicchie di mercato. La società ha nomi illustri del Consiglio di Amministrazione, vanta un azionario con mezzi finanziari abbondanti e buoni agganci nell'industria dell'auto a cui si rivolge anche la nuova serie di sistemi di visione attesa per fine anno.

L'altra azienda che fa parlare di sé è la Machine Vision International (MVI), che sta sviluppando un approccio aggressivo ma diverso da quello della Perceptron: non sistemi one-piece ma una gamma di apparecchiature di visione per ambienti industriali versatili ed espandibili. La MVI è piccola (4 milioni di dollari circa fatturati nel 1984) ma in rapida espansione: per quest'anno è atteso un volume di vendite di 20 milioni di dollari e i primi profitti. Per il 1986 si parla di un volume di 50 milioni di dollari. I sistemi della MVI, che è fornitore anche di industrie nipponiche, sono relativamente onerosi (la media è 100 mila dollari) ma sono fra i pochi sul mercato in grado di determinare distanze in modo tridimensionale, una delle condizioni fondamentali da soddisfare per dotare di capacità di visione i robot.

Il programma della società prevede prodotti per quattro aree diverse di utilizzo: visori per robot, sistemi di controllo di verniciatura per auto, sistemi controllo a visione per l'industria elettronica e dell'alimentazione.

Importante alleanza nel mondo del software: Data Management e Logica plc firmano un accordo di joint-venture in General Systems

Data Management - società del Gruppo IRI controllata dal Credito Italiano - ha concluso un accordo con LOGICA plc di Londra, società indipendente di informatica di oltre 2000 persone, numero uno nel Regno Unito nel settore dell'alta tecnologia del software, quotata con successo alla Borsa di Londra e presente con proprie società controllate in cinque paesi europei, negli USA, in Australia e in Estremo Oriente. In base a tale accordo LOGICA diverrà partner di Data Management nell'ambito della struttura societaria della General Systems S.p.A., società di software con sede a Torino, uffici a Milano e Ivrea, capitale sociale di 630 milioni di lire attualmente interamente posseduto da Data Management. General Systems ha realizzato tassi di crescita superiori alla media del settore che l'hanno portata ai primi posti fra le società di software italiane fornendo brillanti risultati sia in termini di fatturato che di utili; la Società impiega oltre 150 esperti nello sviluppo software e nella distribuzione di packages per una gamma di primari clienti, con particolare specializzazione nel settore industriale e dell'istruzione assistita da computer (CAI).



Logica acquisirà il 49,8% delle azioni ordinarie di General Systems ed il 50,8% delle azioni privilegiate e la Società assumerà il nuovo nome di Logica General Systems. L'organizzazione ed il management rimarranno prevalentemente italiani così come la maggioranza del Consiglio di Amministrazione, ma Logica General Systems trarrà notevole beneficio dall'esperienza internazionale del Gruppo Logica nonché dall'apporto di know-how e dal trasferimento

D.W. MANN
Deputy managing
Director della Logica plc
Ing. Emilio Damioli
Amministratore delegato
della Data-Management.

di tecnologie avanzate da parte di Logica sia nel settore del software che del project management. Logica è ben nota agli esperti del settore per la sua presenza in strategici segmenti di mercato, dalle poste e telecomunicazioni al manufacturing ed al

computer industry, dall'energia e spazio al settore bancario.

La sua specializzazione in progetti di alto contenuto tecnologico nel settore bancario costituisce un fattore di grande sinergia con l'attività di Data Management.

Logica plc, già nota al mondo bancario sin dagli anni '70 per la sua partecipazione al programma SWIFT, ha sviluppato importanti progetti per le maggiori banche inglesi ed americane e ha in corso di realizzazione un avanzato sistema informativo per il Centro Cambi dell'Istituto San Paolo di Torino.

Data Management è leader sul mercato bancario italiano grazie alla forte presenza commerciale sostenuta da un'elevata specializzazione e da notevoli investimenti in ricerca e nello sviluppo di prodotti software applicativo per gli Istituti di Credito.

Le imprese italiane dei vari comparti economici, troveranno in questa partnership tecnologica italo-inglese, una puntuale e qualificata risposta alle loro esigenze di innovazione, fattore ormai determinante per lo sviluppo e la ripresa economica di ogni paese industrializzato.

NUOVI SERVIZI TELEVISIVI

A fianco del Televideo la Rai ha avviato anche una sperimentazione tesa a verificare l'uso del Televideo come struttura di supporto televisivo. Ad esempio per mandare in onda sottotitoli destinati ai deboli di udito o alle minoranze etniche. Problemi tecnici pare non ce ne siano. Il Televideo infatti può essere ricevuto in sovrapposizione nel corso dei programmi televisivi. Dunque utilizzando il comando televideo chi ne avesse necessità potrebbe selezionare la scritta nella parte bassa dello schermo. Il centro ricerche della Rai sta studiando l'efficacia in questo campo di un sistema stenografico, chiamato "Michela", oggi utilizzato presso il Senato della Repubblica. Altri studi in corso prevedono l'uso del Televideo per

l'identificazione dei programmi (sottotitoli di informazione sul titolo, autore, anno di produzione, genere, ecc.). Tuttavia, se si pensa al consistente boom dei personal computer in Italia, il campo di maggior interesse per il televideo potrebbe essere proprio la trasmissione di telesoftware. Il telesoftware consiste nella trasmissione a distanza di programmi per computer da ricevere direttamente sul proprio personal computer. Entro il 1985 il Televideo effettuerà alcune prove di trasmissione di software. Tuttavia il problema centrale consiste nell'approntare un'interfaccia che consenta al numero più alto possibile di personal (in Italia ormai sono circa un milione) di ricevere i programmi. ■

Per μ onde e rf SYSTRON-DONNER

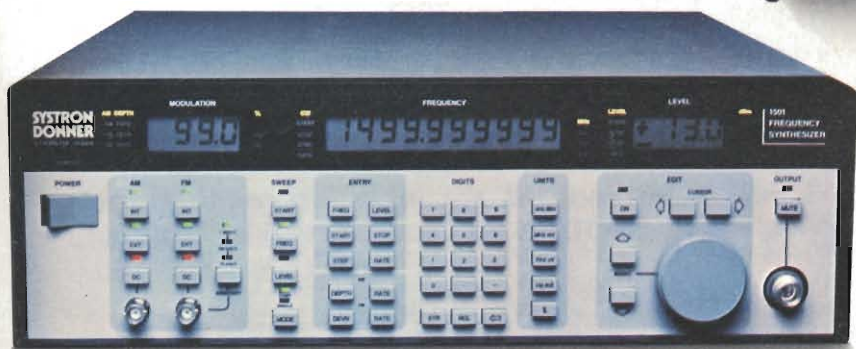
CONTATORI CON AMPIA SCELTA DI PRESTAZIONI

I nuovi frequenzimetri per microonde serie 6020/30 offrono:

- Scelta tra 20 o 26,5 GHz con risoluzione 1 Hz
- Opzione a 40, 60 o 110 GHz
- Gamma dinamica oltre 50 dB
- Misura di potenza fino +20 dBm
- Rumore generato inferiore a -65 dBm
- Interfaccia standard IEEE-488

Oltre a ciò i contatori a «doppio ruolo» serie 6100 aggiungono le prestazioni di un contatore universale completo a 100 MHz per risparmio di costo e di spazio.

**SYSTRON
DONNER**
A THORN EMI company



GENERATORI CAMPIONI SINTETIZZATI DELLA NUOVA GENERAZIONE

Una gamma di frequenza ampia (1,5 GHz per il Mod. 1501 e 2,5 GHz per il Mod. 1502) senza duplicatori per cui risoluzione e percentuali di modulazione sono a lettura diretta. Inoltre:

- Modulazione simultanea di frequenza e potenza
- Modulazione simultanea AM, anche a doppio tono, ed FM
- Autodiagnostica ed autocalibrazione automatica all'accensione
- Memorizzazione non-volatile di 10 predisposizioni del pannello comandi.

ALTRI PRODOTTI S.D.: sintetizzatori a microonde, vobulatori a microonde, componenti di misura rf e microonde in guida e coassiali, analizzatore di linee di trasmissione in microonde.



Vianello

Sede: 20121 Milano - Via T. da Cazzaniga, 9/6
Tel. (02) 6596171 (5 linee) - Telex 310123 Viane I
Filiale: 00185 Roma - Via S. Croce in Gerusalemme, 97
Tel. (06) 7576941/250 - 7555108
Telefax a Milano e a Roma

Agenti:

Tre Venezie/Bergamo/Brescia
L. DESTRO - Verona
Tel. (045) 585396

Emilia Romagna/Toscana
G. ZANI - Bologna
Tel. (051) 265981 - Tlx 211650

Sicilia
TENDER - Catania
Tel. (095) 386501

Tagliare e spedire in busta chiusa alla: **VIANELLO S.p.A.** - 20121 Milano - Via T. da Cazzaniga, 9/6

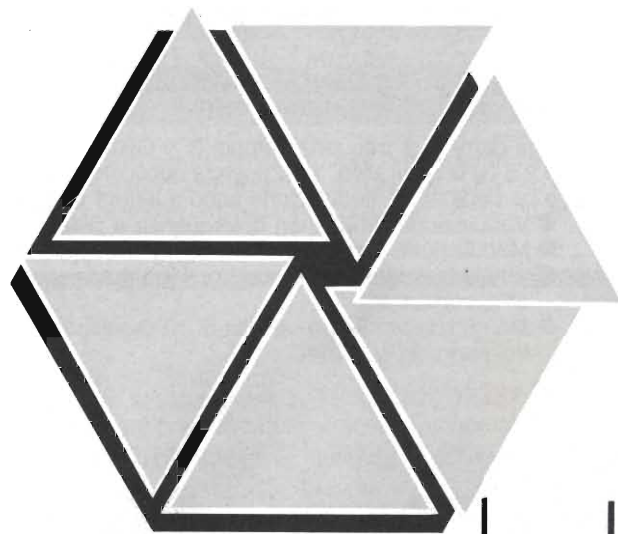
INVIATEMI SENZA IMPEGNO MAGGIORI INFORMAZIONI

SOCIETÀ/ENTE
REPARTO
INDIRIZZO
CITTA'
TEL.
CAP
ALL'ATT. DEL SIG.

5/85/T
SR

TECNICA & IMPRESA

Il mese scorso abbiamo presentato la rubrica "Tecnica e Impresa" diretta principalmente ai tecnici, la quale non intende però tralasciare anche quegli aspetti commerciali-economici che rendono più comprensibili le realizzazioni pratiche della tecnica che di giorno in giorno appaiono sotto gli occhi di tutti. Iniziando un sondaggio in questo campo praticamente sconosciuto ai più, i cui aspetti esteriori sono invece fin troppo noti quanto semplificativi di una realtà ben più complessa, non si poteva non privilegiare la "Distribuzione". Questa attività si fa in effetti carico di fornire la materia prima all'industria, componenti e sistemi, e, con l'imporsi sempre più massiccio dell'elettronico e del telematico, gioca un ruolo sempre più determinante nel quadro industriale del nostro tempo. Molti dei maggiori distributori agiscono anche come suggeritori e promotori di tecnologia alle Piccole e Medie Aziende che non riescono ad accedere direttamente alle fonti. Si presentano qui pertanto la prima associazione italiana dei distributori elettronici di recentissima costituzione, l'ASSODEL, ed i suoi servizi e finalità.



assodei

L'associazione tra i distributori del settore elettronico nasce in Italia sull'esperienza e in collaborazione con le analoghe iniziative presenti in USA, in Giappone e in Europa.

A livello mondiale la distribuzione ha identificato la propria realtà in: "DATE AI VOSTRI CLIENTI QUELLO CHE VOGLIONO, QUANDO LO VOGLIONO, CON IL GIUSTO MARGINE PER VOI".

L'obiettivo ASSODEL è quello di interpretare per l'Italia e per l'industria italiana l'impostazione pragmatica e di professionale efficienza richiesta dal commercio internazionale dei prodotti elettronici.

Con questa finalità l'ASSODEL e le imprese associate intendono predisporre le modalità e i mezzi con cui concretare, all'interno e all'esterno delle proprie strutture, una sempre migliore capacità di rispondere alle esigenze del primo e più importante proprio impegno: il Cliente.

Le imprese che, nel commercio dell'elettronica, condividono gli obiettivi ASSODEL hanno diritto, come da statuto, a far parte dell'associazione.



SOCI FONDATORI

ADELSY
CELDIS ITALIANA
CLAITRON
COMAPEL
COMPREL
CRAMER ITALIA
DE MICO
ELEDRA
ESCO ITALIANA
INTER REP
INTESI
LASI
REDIST
SILVERSTAR

affiliata alla
NATIONAL
ELECTRONIC
DISTRIBUTORS
ASSOCIATION



NEDA

Fondata nel 1939
raggruppa 503
distributori americani nel
settore elettronico.

**SERVIZI
ASSODEL**



● **Informazione e formazione interna ed esterna.**

Corsi di formazione, videotape, conferenze, seminari rivolti agli operativi della distribuzione e dei servizi commerciali dell'industria.

● **Convenzioni con istituti di credito e assicurazioni.**

Utilizzo delle convenzioni stipulate a livello nazionale dagli Organismi confederali.

Accordi per la ottimizzazione a livello associativo di tassi bancari, leasing, factoring, polizze assicurative d'impresa e personali.

● **Rappresentanza verso gli enti istituzionali.**

Tutela degli interessi della categoria e del settore nei confronti degli Enti pubblici e privati preposti al commercio dei prodotti elettronici.

Informativa sulle leggi in vigore relative al commercio con l'estero e alla innovazione tecnologica.

Accordi di reciprocità e di collaborazione con associazioni similari.

● **Rapporti di mercato.**

Analisi e dati di settore redatti autonomamente e in collaborazione con Organismi specializzati nazionali ed esteri.

● **Immagine e mezzi promozionali.**

Inserimento di una presenza associativa nelle manifestazioni nazionali ed estere e nella editoria di settore.

Indicazioni agli associati per il miglior conseguimento delle rispettive politiche promozionali.

● **Assistenza legale e contrattuale.**

Consulenza in sede di definizioni contrattuali e nelle controversie internazionali.

Analisi delle situazioni debitorie e dei relativi interventi.

● **Ottimizzazione degli stock.**

Definizione di parametri e di procedure correlati alla gestione ottimale del magazzino.

Elaborazione e diffusione di dati relativi ai prodotti a bassa movimentazione (slow moving).

TECNICA & IMPRESA

COMMERCIO ELETTRONICO:
il settore caratterizzato
dalla maggiore crescita
dell'ultimo decennio
ufficialmente oggi esiste

Per Commercio Elettronico intendiamo l'intermediazione estesa a tutte le sue varie forme e riguardante prodotti quali: componenti elettronici di

base, sottosistemi e sistemi utilizzati dalle imprese produttrici per realizzare prodotti finiti. Questa intermediazione o servizio è appunto quanto abbia-

ADELSY S.p.A.

Presidente Consiglio Amministrazione

Sig. Andrea Altieri

Direttore Commerciale

Sig. Renzo Leva

Case distribuite

MOTOROLA, TEXAS INSTRUMENTS, AUGAT (zoccoli ed accessori), RUBICON (condensatori elettrolitici), CAMBION, UNION Carbide - STC (condensatori al tantalio), OEM Citizen (stampanti).

Case rappresentate

C. ITOH (periferiche), EUROCA (single board Computer 6.800 - 68.000).

Descrizione attività

Distribuzione Componenti Elettronici attivi e passivi e di periferiche per EDP.
L'ADELSY è finalizzata a un'oculata espansione nell'area dei componenti elettronici e dei sistemi periferici attraverso la ricerca di nuovi partners, rendendo disponibili alla clientela sempre maggiori risorse di servizio, economicità, qualità, quale risultanza di una sana conduzione economica tesa ad eliminare ridondanze ed a sviluppare la migliore competitività.

Sede sociale

MILANO

Via Novara, 570
Tel. 02/4524651 (5 linee)
4525794

Uffici regionali

TORINO

C.so Matteotti, 32
Tel. 011/539141

PADOVA

Via Pelizzo, 23/10
Tel. 049/45778

BOLOGNA

Via C. Jussi, 9
Tel. 051/467600

ROMA

Via di Vigna Murata, 1/A
Tel. 06/5915417

ANCONA

Via Dante Alighieri, 26
Castelfidardo
Tel. 071/78707

CLAITRON S.p.A.

Presidente

Sig. Ferdinando Jacchetti

Data costituzione

1975

Sede sociale

MILANO
Via Gallarate, 211
Tel. 02/3010091
Tlx 313843

Case rappresentate in esclusiva

STAR (stampanti a impatto 20, 40, 80, 132 col.) SEIKO, ASTEC

Case distribuite

FAIRCHILD, AEG-TELEFUNKEN, NEC (componenti attivi) THOMAS & BETTS, MOLEX, MAE-ELECTRORAFT (motori in continua e passo-passo).

Descrizione attività

La CLAITRON opera nel settore dell'elettronica professionale. Le linee portanti ed i prodotti sono i componenti attivi e passivi per l'automazione industriale, e le "periferiche". I settori di impiego sono l'automazione, l'informatica, le telecomunicazioni. Punti di forza del servizio al cliente sono il magazzino con 10.000 voci pronte e la consegna immediata a condizioni standard.

Uffici regionali

TORINO

C.so Tazzoli, 158
Tel. 011/3097173-306540

TRIVENETO

36050 MONTEVIALE (VI)
Via Loschizileri

BOLOGNA

Via S. Donato, 152
Tel. 051/504510

MARCHE-UMBRIA

60026 NUMANA (AN)
Via Flaminia, 40
Tel. 071/936819

Si aggiungono agenti monomandatari provinciali e regionali e rivenditori autorizzati nelle principali città italiane.

CELDIS ITALIANA S.p.A.

Presidente Sig. T. M. Curtis

Data costituzione 1969

Case distribuite/ rappresentate

INMOS (memorie statiche e dinamiche), MOTOROLA (micro devices systems, board level products, MOS Integrate circuits, bipolar Integrated, Telecommunications circuits Consumer linear circuits, discrete components, Hybrid, Hi Rel program), TEXAS INSTRUMENTS (micro components, memories, logic arrays, voice syntesis, video graphics, optoelectronics, power, sensors, military products), SGS (bipolar discrete, linear CMOS: HSC MOS, GATE Array-TTL), MOS (micro special MOS Systems, Special products), HEWLETT-PACKARD (opto e microwave components) DEC (Micros, Terminals, Personal Computers), ELAN (Prom Programmers), MOTOROLA (Monitors), MANNESMANN TALLY (Printers), EPSON L.C.D.'S, DOW CORNING SILICONES, COUTANT (alimentatori switching), GENICOM (printers).

Descrizione attività

CELDIS ITALIANA S.p.A., distributore di semiconduttori, sistemi di sviluppo, personal minicomputers, terminali fabbricati dai principali produttori mondiali, opera sia come importatore/distributore esclusivo che come distributore non esclusivo.

I principali mercati serviti sono: industriale, militare, computers, telecomunicazioni, università, centri di ricerca, rivenditori personal minicomputers, OEM commerciali e tecnici.

Sede sociale

CINISELLO BALSAMO (MI)

Via F.lli Gracchi, 36
Tel. 02/6120041 (5 linee)
6175303 - 6188201
Tlx 334887

Uffici regionali

TORINO

Via Montebaccaro, 96
Tel. 011/359312
359369
Tlx 211032

PADOVA

Via Savelli, 15
Tel. 049/772099
772135

BOLOGNA

Via Massarenti, 219/4
Tel. 051/533336

ROMA

Via G. Pitri, 11
Tel. 06/423855
4271550

mo cercato di identificare, dal punto di vista organizzativo e commerciale, con il termine "DISTRIBUZIONE ELETTRONICA" nel Commercio Elettronico.

Con la neonata ASSO-DEL, la prima associazione specifica per gli operatori del settore della Distribuzione Elettronica Industriale, esiste oggi, a livello nazionale, una forma di rappresentanza ufficiale per le imprese del

settore elettronico. Il fatto è estremamente importante poiché chi fornisce la materia prima alla base dello sviluppo tecnologico deve essere chiamato in causa dal momento che non solo il nostro sviluppo futuro ma anche l'occupazione giovanile passerà, in buona parte, per il settore elettronico. Lo scopo dell'ASSODEL è anche quello di sensibilizzare le imprese del settore verso quei meccanismi

economici espressi da leggi, vincoli assicurativi e finanziari ed, in genere, verso tutto ciò che riguarda la piattaforma sulla quale le imprese stesse si trovano ad operare, al fine di evitare che la mancanza di partecipazione, con un proprio ufficiale contributo, alle scelte industriali del Paese le trovi poi impreparate nei periodi di contrazione che ciclicamente appaiono su ogni scenario economico.

È facilmente prevedibile, infatti, che le scelte e le iniziative, prese per tempo e programmate in una prospettiva a lungo termine, tornino utili al sistema ed alle singole aziende.

L'effettiva funzione di un'associazione rappresenta, in un sistema economico articolato e moderno, aggregando tutti gli imprenditori con medesimi problemi e obiettivi, non solo la realtà "cor-

COMAPEL S.r.l.

Direttore Generale Sig. Alberto Berti

Data costituzione 1970

Case rappresentate in esclusiva

ROGER GMBH.

Case distribuite

CLARE, ELBOMEK, PEME, GEI, HONEYWELL, INTERCOND, NUCLETRON, PANDUIT, SPECTROL, SPRAGUE, THOMAS & BETTS, ZETRONIC.

Descrizione attività

L'attività principale è la vendita di componenti passivi. A Bologna da due anni vengono prodotti connettori subminiatura a vaschetta e relativi accessori con vendite proiettate soprattutto verso l'estero. L'indirizzo futuro della società è la ricerca di nuove rappresentanze per tutto il territorio nazionale.

Sede sociale

SESTO SAN GIOVANNI (MI)

Tel. 02/2477251
Tlx 332484

Uffici regionali

TORINO

C.so Racconigi, 222
Tel. 011/375996
Filiale Comapel

PADOVA

Via Anelli, 29 int. 49
Tel. 049/775072

BOLOGNA

Via Barelli, 6
Tel. 051/532179
Consociato Comapel

ROMA

Via G. Mussi, 5
Tel. 06/8126901

TECNICA & IMPRESA

porativa" del sistema, ma specialmente il mezzo di scambio di informazioni, di necessità e di provvedimenti tra il pubblico ed il privato.

Come nuova volontà associativa del panorama

commerciale elettronico, l'ASSODEL è un fatto importante anche perché ha l'impegno di confermare la propria credibilità nella pratica con l'azione. L'ASSODEL ha inoltre manifestamente il merito

COMPREL S.p.A.

Amministratore Delegato

Sig. Francesco Monti

Data costituzione

1970

Organizzazione di vendita:

BOLOGNA, FIRENZE, TORINO, CALUSO, CIVITANOVA MARCHE, BRESCIA, VARAZZE.

Case distribuite

Componenti attivi

FAIRCHILD, FAGOR, TOSHIBA, UNIT. TECHNOLOGIES MOSTEK.

Componenti passivi

NAT. MATSUSHITA ELECTRIC, CENTROLAB INC., ZETRONIC.

Sistemi

DATA PRODUCTS, UNITED TECHNOLOGIES MOSTEK, TANDON BURR BROWN.

Case rappresentate e distribuite

Componenti attivi

LSI LOGIC, MONOLITHIC MEMORIES, WESTERN DIGITAL CORP., TECCOR ELECTRONICS INC., MCE MICROCIRCUITS.

Componenti passivi

Sistemi

PRECIMATION, LEAR & SIEGLER INC., DAISYWRITER, WESTERN DIGITAL CORP, SYQUEST, DTC, HIGHTECH PERIPHERALS, MICROSYS.

Descrizione attività

La Soc. COMPREL S.p.A. è un'azienda di distribuzione di componenti elettronici, di periferiche di calcolatori, di sistemi e di apparecchiature elettroniche. Dalla sua fondazione, la soc. COMPREL ha inteso rappresentare fabbricanti che garantiscano la fornitura di prodotti innovativi a tecnologia avanzata ed imporsi sul mercato come azienda produttrice di servizi commerciali.

Sede sociale

CINISELLO BALSAMO (MI)

Via Fulvio Testi, 115
Tel. 02/6120641/5 - 6126641/5
Tlx 332484
Fax (02) 6128158

Uffici regionali

ROMA

Via Farnesina, 224
Tel. 06/3286739

VICENZA

Via Pasini, 18
Tel. 0444/33912

CRAMER ITALIA S.p.A.

Presidente

Sig. Gianfranco Perlini

Data costituzione

1973

Case rappresentate in esclusiva

ARROW ELECTRONICS INT.

Case distribuite

MOTOROLA SEMICONDUCTORS, TEXAS INSTRUMENTS SEMICONDUCTORS, ALFA WIRE CORPORATION, AMPHENOL, TECNO, SPACE POWER ELECTRONICS, ITALFUSE, ENM, COOPER GROUP ITALIA.

Per la divisione computer ed informatica: IBM, AMPEX, MERLIN GERIN.

Descrizione attività

La CRAMER ITALIA S.p.A. - Distribuzione Componenti Elettronici - è nata come emanazione della Cramer Electronics Inc. con sede in Newton - Massachusset. Dal 1977 la composizione azionaria è totalmente italiana. Motorola Semiconductors è stata la prima casa distribuita dalla CRAMER ITALIA, seguita entro breve tempo dalla Texas Instruments ed altre. Tra i servizi forniti alla clientela, c'è la reperibilità di materiale di provenienza statunitense tramite un proprio ufficio in U.S.A.. Recentemente la CRAMER ITALIA ha aperto due nuove divisioni: "ENTI" e "COMPUTER INFORMATICA".

Sede sociale

ROMA

Via Cristoforo Colombo, 134
Tel. 06/517981
Tlx 611517
Fax (06) 5140722

Uffici regionali

MILANO

Via S. Sempliciano, 2
Tel. 02/809326
Tlx 313164
Fax (02) 803765

TORINO

C.so Triano, 109
Tel. 011/6192067
Tlx 211252

BOLOGNA

Via Ferrarese, 10/2
Tel. 051/372777
Tlx 511870
Fax (051) 372458

NAPOLI

Via Consalvo, 107
(Fuorigrotta)
Tel. 081/614045
Tlx 722275
Fax (081) 636493

DOTT. Ing. Giuseppe De MICO S.p.A.

Amministratore Unico Ing. Giuseppe De Mico

Data costituzione 1954

Case principali rappresentate o distribuite in esclusiva

ALBA, ANALOG DEVICES, BISHOP GRAPHICS, CERBERUS, GTE MICROCIRCUITS DIVISION, HAMLIN, FUTABA, KISSLING, OKI ELECTRIC INDUSTRY, ROBINSON NUGET, POCKWELL INTERNATIONAL, SCHURTER, SECME, SILICONIX, SMC, TRIGON, TRW OPTOELECTRONICS, XICOR, ZILOG.

Descrizione attività

Rappresentanza e distribuzione di componenti elettromeccanici, elettronici e strumentazione prodotti da case americane, europee e giapponesi.
All'inizio dell'attività, i prodotti trattati erano essenzialmente di natura elettromeccanica, ma la realtà dei tempi, con l'imporsi dell'elettronica, portava al graduale e costante inserimento della componentistica elettronica e della strumentazione.
La struttura della società ha così subito una continua evoluzione, tale da richiedere oltre ad una sede adeguata dove insediare i propri magazzini, i vari settori di vendita ed uno staff operativo di circa 80 persone, anche una gestione basata sull'impiego di un calcolatore IBM S/38.

Sede sociale

CASSINA DE PECCHI (MI)
V.le Vittorio Veneto, 8
Tel. 02/9520551-9520651
Tlx 330869

Uffici regionali

TORINO

C.so Re Umberto, 146
Tel. 011/599224/5/6

SARMEOLA (PD)

Via Liguria, 36
Tel. 049/633555-633600
Tlx 223319

BOLOGNA

Via del Rondone, 3
Tel. 051/555614-550064

CAMPI BISENZIO (FI)

Via Buozzi, 46
Tel. 055/894105-894115

ROMA

Via Romeo Romei, 23
Tel. 06/353801-316204
Tlx 620116

ELEDRA S.p.A.

Presidente e Amministratore Delegato

Ing. Ettore Accenti

Data costituzione

1966

Case distribuite

ADVANCED MICRO DEVICES, ALCO, AUGAT, COMMODORE PERSONAL *, DATA TRANSLATION, EXAR, HEWLETT-PACKARD, IBM PERSONAL, INTEL, INTERSIL, LINEAR TECHNOLOGY, MICRO LINEAR, MICRON, NATIONAL SEMICONDUCTOR, OLIVETTI STAMPANTINE, PHILIPS ELCOMA/SIGNETICS, RASTER TECHNOLOGIES, RCA, RETICON, SECAP, SEEQ, STC, TAXAN PERIFERICHE, TELEDYNE SEMICONDUCTOR, TEXAS INSTRUMENTS, THOMSON, UNION CARBIDE/KEMET, VALID.

* Distribuiti in oltre 400 Punti di Vendita.

Descrizione attività

L'Eledra provvede alla distribuzione di componenti elettronici, sistemi elettronici per l'industria e personal computer. Attraverso la sua organizzazione garantisce il più grande assortimento di prodotti elettronici, la scelta tra un numero grandissimo di marche, la disponibilità immediata dei prodotti al prezzo più competitivo del mercato nonché l'evasione degli ordini in tempo reale grazie all'interconnessione computerizzata tra le varie sedi ELEDRA, e ciò per mezzo di questi servizi:

"Servizio Vendite":

telefonando ad un qualsiasi numero dell'organizzazione e chiedendo del "servizio Vendite", vengono forniti direttamente prezzo e disponibilità su qualsiasi prodotto distribuito;

"Servizio Fast":

riservato ad un numero limitato di clienti muniti del Codice Fast; con questo servizio il cliente può ottenere l'invio di materiale nella stessa giornata lavorativa in base a semplice telefonata.

Tramite "Servizio Mailing", inoltre, vengono gestite tutte le richieste di informazioni tecniche e l'invio di tutte le pubblicazioni gratuite del Gruppo Eledra tramite "Cartolina Abbonamento Gratuito". La controllata "ELEDRA Systems S.p.A. fornisce consulenza, progettazione, manutenzione ed attività nel settore CAD/CAE.

Il fatturato dell'84 ha raggiunto i 70 miliardi.

Sede sociale

MILANO

Viale Elvezia, 18
Tel. 02/349751 (28 linee)
Tlx 332332
Fax 02/34975275

Uffici regionali

ROMA

Via G. Valmarana, 63
Tel. 06/8110151
Tlx 612051

PADOVA

Via D. Turazza, 32/41
Tel. 049/655488/655749
Tlx 4304444

BOLOGNA

Via Zaccherini Alvisi, 8
Tel. 051/307781/340999
Tlx 213406

TORINO

Via P. Gaidano, 141/D
Tel. 011/3099111/112/113
Tlx 210632

RUVI DI PUGLIA (BA)

Via Vittoria Nenni, 32
Tel. 080/814395

TECNICA & IMPRESA

d'aver compreso che il commercio evolve, le regole del gioco mutano, e il CLIENTE è l'unico a determinare il risultato finale: successo o fallimento dell'impresa.

Con l'occhio rivolto ad un servizio professionale chiaro ed evidente nelle proprie componenti,

l'ASSODEL ha da qualche mese intrapreso una serie di iniziative e avviato un discorso che, come è chiaramente sancito nella presentazione che segue, è esteso a tutti coloro che ne condividono le finalità.

ESCO ITALIANA S.p.A.

Amministratore delegato

Sig. Aurelio Busani

Data costituzione

1972

Case rappresentate in esclusiva

Attivi

FERRANTI SEMICONDUCTORS (integrati semicustom e standard), VARITRONIX LIMITED (display a cristalli liquidi custom e standard), CONSUMER MICROCIRCUITS Ltd (integrati per telecomunicazioni), UNITED MICROELECTRONICS CORP ed ELCAP (microprocessori e periferiche per calcolatori e componenti per telefonia), RECTRON (diodi rettificatori), ROHM (display optoelettronici, integrati lineari e digitali, diodi).

Passivi

THERMALLOY INC. (dissipatori ed accessori per semiconduttori), TAI TIEN (quarzi ed oscillatori), ROHM (resistenze a film metallico e carbone-reti resistive).

Case distribuite

NATIONAL SEMICONDUCTORS, AEG-TELEFUNKEN, THOMAS & BETTS ANSLEY, BECKMAN, CEK, ERO & ROEDERSTEIN, TEXAS INSTRUMENTS (zoccoli).

Descrizione attività

La ESCO ITALIANA ha acquisito i mandati commerciali di aziende note, prestigiose, affidabili, produttrici di un'ampia gamma di componenti per apparecchiature elettroniche. La "Gamma Esco" di prodotti che ne scaturisce, consente di coprire la necessità di costruttori di apparecchiature professionali, di sistemi per telefonia e telecomunicazioni, di strumentazione industriale, di sistemi per l'informatica, di prodotti per applicazioni civili e militari. La ESCO ITALIANA ha accumulato in questi anni una dettagliata conoscenza delle esigenze di mercato. Ciò ha consentito l'individuazione di un insieme di prodotti la cui varietà, complementarietà, compatibilità, affidabilità e tecnologia costituiscono le caratteristiche indispensabili per una corretta progettazione e costruzione di una apparecchiatura elettronica.

Sede sociale

SESTO S. GIOVANNI (MI)

Via Modena, 1
Tel. 02/2409251
Tlx 322383

Uffici regionali

BOLOGNA

Via dei Lapidari, 8
Tel. 051/323042

TORINO

Via L. Boccherini, 29
Tel. 011/2051384

ROMA

Via Nomentana, 256
Tel. 06/839568

VICENZA

Via Mazzini, 131
Tel. 0444/46355



1° SALONE DEGLI ACCESSORIE COMPONENTI PER L'INDUSTRIA DELL'ELETTRONICA

FIRENZE - FORTEZZA DA BASSO 11-14 OTTOBRE 1985

Organizzazione: UNIGEST s.r.l. - Via Rossellino 9/b - 50047 PRATO - Tel. 0574/596862/1

LASI ELETTRONICA S.p.A.

Presidente	Ing. Paolo Alberto Colombo
Consigliere delegato	Dott. Giorgio Ghezzi
Data costituzione	1972
Case distribuite	AMD, HARRIS, NATIONAL SEMICONDUCTORS, GENERAL INSTRUMENT, RCA, THOMSON.
Descrizione attività	La LASI ELETTRONICA opera da 13 anni sul mercato italiano nel quale ha acquisito una posizione di rilievo attraverso una continua crescita della propria base clienti e del portafoglio delle linee distribuite. Il fatturato del 1984 è stato di circa 16 miliardi. La società copre, già da alcuni anni, l'intero territorio nazionale attraverso una rete estremamente qualificata composta da 20 venditori; inoltre è dotata di un magazzino centrale a Milano presso il quale sono attualmente disponibili circa 8000 voci diverse, grazie ad un sistema informativo particolarmente efficiente, è in grado di processare un ordine e spedire il materiale entro 24 ore.

Sede sociale

CINISELLO BALSAMO (MI)
Viale Lombardia, 6
Tel. 02/6120441

Uffici regionali

TORINO
P.za C. Montanari, 162
Tel. 011/359277

BOLOGNA
Via Masini, 20
Tel. 051/353815

ROMA
P.za Caduti della
Montagnola, 50
Tel. 06/5409615

PERCHÉ LA DISTRIBUZIONE?

Una definizione, fra le tante, di marketing, è: "Date ai vostri clienti quello che vogliono, quando lo vogliono, con il giusto margine per voi". Le aziende che accettano il concetto di marketing sanno che la loro crescita è condizionata non solo dalla tecnologia, dalla produzione e dal prezzo,

ma anche dalla capacità di comprendere il mercato ed ancora di più il cliente.

Per la Distribuzione, un metodo efficiente di marketing è quello descritto da B.G. Hasterok, il quale, in uno studio apposito, ha affrontato i desideri e le richieste sia dei clienti che dei produttori, come

pure la collocazione più vantaggiosa ed il valore della Distribuzione nei loro confronti. Del lavoro di B.G. Hasterok è qui dato un breve flash.

Il valore della Distribuzione, intesa come metodo di marketing, può essere in certa misura verificato analizzando l'effettiva capacità dei distribu-

tori sia a soddisfare le necessità dei clienti, sia a costituire per i costruttori un efficace mezzo di penetrazione del mercato. Sotto questa luce si vede come i distributori costituiscono innanzitutto una "sorgente locale" che permette al cliente di venire a contatto in modo rapido, conveniente e

INTER REP S.p.A.

Presidente	Dott. Alberto Tonon
Data costituzione	1978
Case rappresentate in esclusiva:	EURO-DIP, NORITAKE/ITRON, SIERRACIN (power system).
Case distribuite	AMI (custom-semicustom), BECKMAN, BUHLER DURACELL, FAIRCHILD SEMICONDUCTORS, MICRO (power systems), NATIONAL SEMICONDUCTORS, PHILIPS-ELCOMA, TAG, TELEFUNKEN ELECTRONIC.
Descrizione attività	La gestione meccanizzata, a mezzo di un proprio centro di calcolo, consente il dialogo in tempo reale fra gli uffici e la sede centrale. Ciò per assicurare un ottimo servizio alla clientela. I seguenti pochi dati possono dare un'idea più precisa delle dimensioni assunte: 1978: numero totale collaboratori/case distribuite : 5/4 1985: numero totale collaboratori/case distribuite : 50/23 1985: rappresentanze dirette per il territorio italiano : 3 Nella costante attenzione alle evoluzioni/tecnologiche e per una sempre maggiore assistenza al cliente, l'INTER REP può vantare, fra poche, un proprio centro di sviluppo gate-array, con la relativa capacità di fornire i prodotti sviluppati.

Sede sociale

TORINO
Via Orbetello, 98
Tel. 011/2165901
Tlx 221422

Uffici regionali

MILANO
Via Gadames, 128
Tel. 02/3011620

THIENE (VI)
Via Valbella, 10
Tel. 0445/364961-363890

BOLOGNA
Via E. Mattei, 40
Tel. 051/531199

FIRENZE
Via Panciatichi, 40
Tel. 055/4360422
4360392

ROMA
Via Tiburtina, 436
Tel. 06/4390490
4386724

TECNICA & IMPRESA

non costoso con una entità conosciuta. Questa sorgente costituisce inoltre un supporto tecnico quale canale di comunicazione per i clienti che non possono avere accesso diretto alla fonte. Mediante il "magazzino", i distributori assicurano la pronta consegna dei prodotti, che permette di fronteggiare due realtà contrastanti: quella delle linee di produzione delle ditte utilizzatrici di componenti, che debbono essere mantenute attive con scorte minime di componenti, e la necessità dei costruttori dei componenti stessi, che non debbono avere presso di sé forti giacenze di prodotti finiti: il magazzino del distributore fa fronte

a queste esigenze, offrendo altresì ulteriori vantaggi, incidendo, tra l'altro, sulla diminuzione dei costi di produzione. Infatti un efficace programma di distribuzione situa il magazzino dove necessario, cioè vicino al cliente, non presso il costruttore: la riduzione del magazzino dei prodotti finiti presso il costruttore si traduce in una sostanziale riduzione dei costi. Inoltre il magazzino e l'attività del distributore possono assicurare una continuità della produzione: il costruttore che vende direttamente al cliente è soggetto alla domanda frammentaria del singolo utilizzatore; la domanda che nasce, per contro, dal distributore tende ad es-

sere più consistente ed il distributore fa da volano, attenuando presso il costruttore i picchi e colmando le lacune.

La distribuzione contribuisce anche per altra via alla diminuzione dei costi: una organizzazione di vendita capillare presso il costruttore, contrariamente a quella specialistica del distributore, verrebbe notevolmente appesantita dalle complicazioni dovute al ricevimento ordini, spedizioni, fatturazioni, con aggravio dei costi del prodotto.

Non va trascurato, per l'utilità del cliente, anche il fatto che alcuni distributori forniscono servizi a valore aggiunto: i distributori, che non possono e non vogliono essere costruttori, possono però con l'assemblaggio, modifica e riconfigurazione di prodotti standard, permettere ai clienti di ottenere in tempi brevi ed economicamente la soddisfazione dei loro requisiti.

È utile notare inoltre, sia per l'utilizzatore che per il produttore, l'aspetto finanziario dell'attività del distributore: a differenza del produttore, il distributore può concedere sconti a pronta cassa e concedere a società in affari crediti che spesso permettono a dette società di sopravvivere, specialmente agli inizi dell'attività.

I distributori, inoltre, reclamizzano e promuovono le vendite dei prodotti indicando all'utilizzatore che la "sorgente locale", quale organizzazione indipendente, crede tanto nel prodotto, da investire fondi per promuoverne la vendita.

È utile la Distribuzione? Ciascun costruttore deve rispondere da sé stesso a questo quesito. Ma senza dubbio, se il costruttore dispone di un prodotto relativamente standard e desidera raggiungere una larga base di clienti, la Distribuzione è una soluzione economica. □

INTESI

Direttore Generale

Dott. Eberardo Papini

Data costituzione

1973

**Case distribuite/
rappresentate**

DMR, EREM, FACOM, GT, USAG, WELLER, XCELITE (utensileria), ALTHUS CORP. (batterie al litio), GS PORTALAC (batterie Ni-Cd), ELPOWER (batteria al Pd), ARCTRONIC, BOURNS, CLARE, ITT, SIEMENS, SPRAGUE, STC (componenti passivi), NATIONAL MAT-SUSHITA, ISITALIA, TAKAMISAWA, (relè/switches), ITT CAN-NON, ELCO ELECTRONIK, TEXAS INSTRUMENTS (connettori e zoccoli) ITT (ventilatori tangenziali), ETRI (ventilatori radiali), GI MICROELECTRONICS, MICROPOWER SYSTEMS, ISOCOM, ITT SEMICONDUCTORS, INTEL, PMI, SGS, SIEMENS/LITRONIX, SOLID STATE SCIENTIFIC (semiconduttori) APPLIED MICROSYSTEMS, DATA PRODUCTS, INTEL, TEXAS INSTRUMENTS (Sistemi, boards e periferiche).

Descrizione attività

Giuridicamente configurata come una divisione della Deutsche ITT Industrie, GMBH, Filiale Italiana, il cui Direttore Generale è sempre il Dott. Eberardo Papini, la INTESI, attraverso il coordinamento europeo esercitato dal "Gruppo Distribuzione" della ITT, fa parte della più importante realtà distributiva di componentistica oggi esistente in Europa, le cui caratteristiche si sintetizzano in: 200 case distribuite, 20.000 clienti attivi, 23 uffici vendita europei, 560 impiegati e 12.000 mq di magazzini in 12 paesi.

Sede sociale

ASSAGO (MI)

Viale Milanofiori, E/5
Tel. 02/834701
Tlx 311351

Uffici regionali

ROMA

Via Lucrezio Caro, 63
Tel. 06/389989-384408

TORINO

C.so Traiano, 28/15
Tel. 011/613963

REDIST Division of G.B.C.

Direttore della divisione

Sig. Agostino Navarra

Data costituzione

1979

Case rappresentate in esclusiva

HITACHI (batterie ricaricabili, Pb-Ni/Cd), POLYTRONIC (Rack, cestelli, contenitori, consolle, connettori), TAKMAN (resistori a strato metallico), TAMA ELECTRIC CO LTD (reti resistive a film spesso), KUMKANG (condensatori in film poliesteri), DANAVOX (capsule dinamiche per telefono elettronico, cuffie per telefonia), TECNY-OHM (resistori a strato di carbone)/ EFCO (condensatori in film di policarbonato, poliestere, polipropilene assiali e radiali), SAM HWB (condensatori ceramici a disco), TOWA (condensatori elettrolitici), JRM (trimmer potenziometri in Cermet), DELCON (condensatori assiali e verticali in polistirolo), ADICO (buzzer e trasduttori piezo); ELECTRONIC & TECHNOLOGY (pile al litio di potenza), ERSA (saldatori min.), TSI (interruttori), FISCHER ELEKTRONIK (dissipatori, zoccoli).

Case distribuite

TOSHIBA, SGS, FAGOR (componenti attivi), QUARTEX (quarzi piezoelettrici), MIRAMAR (condensatori ceramici multistrato per ibridi), GARRY (zoccoli per c.i. SIL, DIL e display), ZETRONIC (zoccoli e connettori).

Descrizione attività

Giuridicamente è una divisione della G.B.C. Italiana della quale è presidente il sig. Jacopo Castelfranchi.

Il REDIST distribuisce componenti all'industria elettronica italiana. Ha una copertura nazionale con uffici regionali. Le case rappresentate e distribuite dal REDIST sono state acquisite nel 1980 ed hanno trovato notevole introduzione per l'alto contenuto tecnologico.

Pur operando da appena cinque anni, con attualmente 30 collaboratori, il REDIST è in notevole espansione per fatturato e penetrazione nel mercato.

L'obiettivo è di aggiungere altre Case sia in distribuzione che in rappresentanza nel settore dei componenti attivi.

Sede sociale

CINISELLO BALSAMO (MI)

V.le Matteotti, 66
Tel. 02/6123351/6181801
Tlx 330028
Fax (02) 6180205

Uffici regionali

TORINO

Via U. Foscolo, 25
Tel. 011/658231
Fax (011) 658231

LONGARONE (BL)

Via Fae, 36
Tel. 0437/771129
Fax (0437) 771442

CALDERARA DI RENO

Via Roma, 66F
Tel. 051/720461
Fax (051) 720485

ROMA

Via F. Ingoli, 80
Tel. 06/6056143
Fax (06) 6062570

SILVERSTAR Ltd S.p.A.

Presidente

Ing. Paolo Alberto Colombo

Consiglieri Delegati

Dott. Giorgio Ghezzi e Sig. Germano Fanelli

Data costituzione

1954

Case distribuite

AMPHENOL, CORNING, CHERRY, RCA, MOTOROLA, GENERAL INSTRUMENT, TALLY.

Descrizione attività

La società ha iniziato la propria attività operando principalmente nelle aree della componentistica e della strumentazione elettronica, distribuendo tra l'altro con successo per oltre 20 anni in esclusiva i prodotti Tektronix in Italia.

Dal 1980 tutte le risorse commerciali sono state orientate nella distribuzione dei semiconduttori, componenti passivi e periferiche, settore nel quale l'azienda ha acquisito una posizione di particolare rilievo sul mercato consolidando, nel 1984 un fatturato di circa 18 miliardi.

Per meglio sopportare i programmi di sviluppo a medio termine, la società sta attuando un piano di investimenti particolarmente consistente soprattutto nell'area del sistema informativo e dello sviluppo delle risorse umane, parametri fondamentali per determinare il successo di una moderna organizzazione di distribuzione.

Sede sociale

MILANO

Via Dei Gracchi, 20
Tel. 02/4996

Uffici regionali

TORINO

P.za Adriano, 9
Tel. 011/443275

ROMA

Via Paisiello, 30
Tel. 06/8448841

BOLOGNA

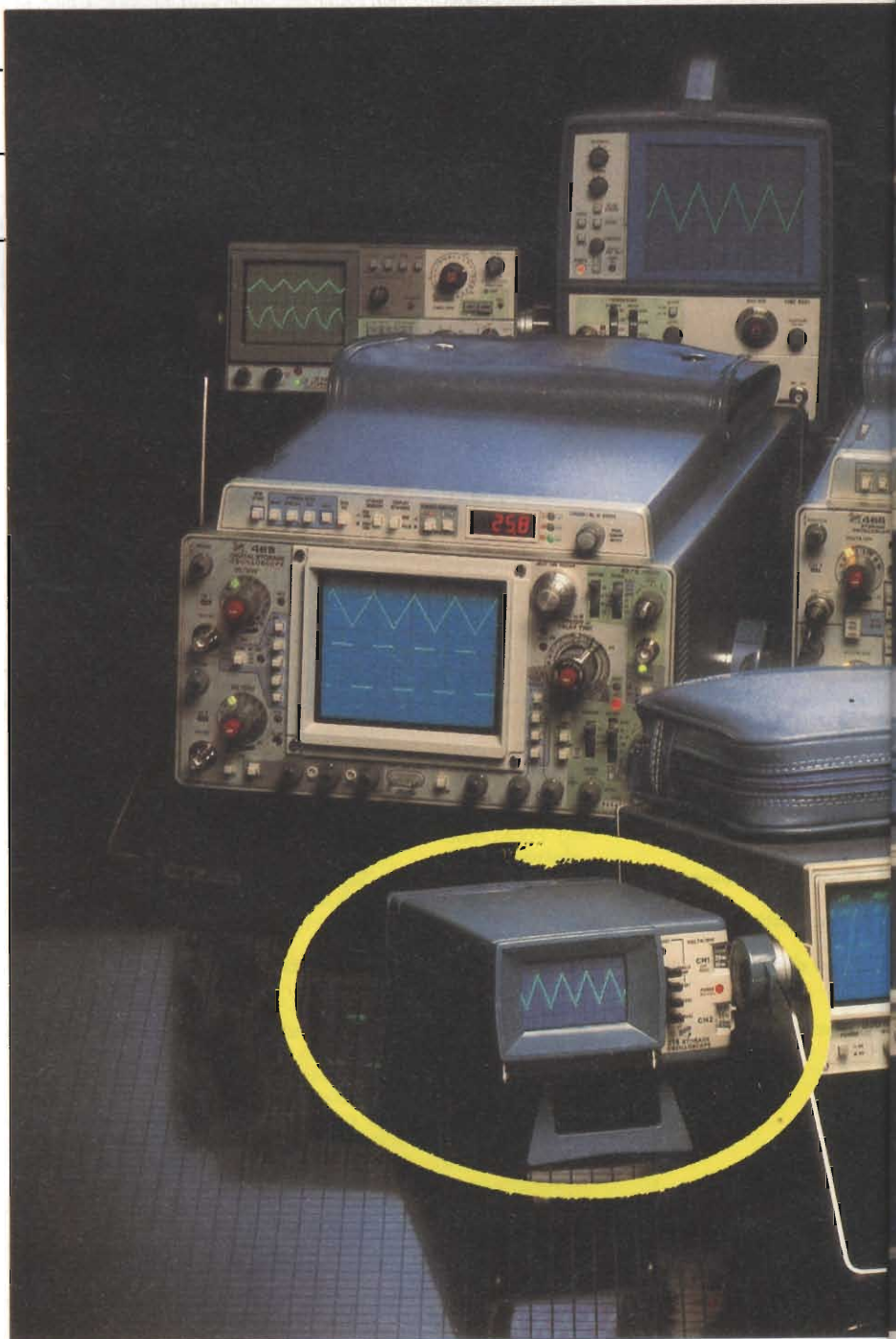
Via del Porto, 30
Tel. 051/522231

speciale

a cura della Redazione

OSCILLOSCOPI

Nella grande famiglia degli oscilloscopi, quelli a batteria sono i più modesti. Le loro prestazioni sono comunque più che sufficienti per soddisfare le esigenze dei servizi di manutenzione di tutte le apparecchiature industriali, professionali e consumer. Il servizio reso da questi umili strumenti è veramente di grande utilità quando si pensa che, utilizzati correttamente, consentono di rimettere in funzione apparecchiature industriali non trasportabili, e di riparare le altre "in loco" senza perdite di tempo, senza dover interrompere cicli di lavorazione, linee di montaggio ecc.. Il fatto che case produttrici di oscilloscopi altamente sofisticati come Tektronix, Philips, Ballantine, Trio offrano oscilloscopi espressamente progettati per servizi di manutenzione e assistenza è un'ulteriore riprova della necessità e utilità di disporre di questi strumenti.



PORTATILI A BATTERIA

disponibilità sul mercato e prospettive

Il settore della manutenzione delle apparecchiature già installate è più vasto di quello che non si creda.

Il servizio di assistenza non riguarda soltanto le apparecchiature industriali e professionali, ma anche quelle consumer che sono molto più numerose. Lo strumento classico, più semplice con cui si "tasta il polso" ad una apparecchiatura in panne è il *multimetro* per mezzo del quale vengono controllate le tensioni di alimentazione, le correnti e la continuità dei circuiti dell'apparecchiatura. Tutti i più importanti costruttori mondiali di strumenti hanno avuto sempre la massima cura e prestato grande attenzione a questa "Cenerentola" degli strumenti a causa della sua grande popolarità e diffusione.

Molte volte però il responso del multimetro è positivo, le tensioni e le correnti ci sono ed hanno il valore corretto, la continuità esiste, eppure l'apparecchiatura "non va".

È in queste circostanze che il tecnico esclama:

"Bisognerebbe vedere se in quel dato punto esiste la forma d'onda riportata nello schema elettrico e, se è presente, ha la forma corretta. Mi occorrerebbe quindi un oscilloscopio".

I multimetri, come si sa, hanno dimensioni ridotte e si possono quindi portare anche in tasca. La stessa cosa non può dirsi degli oscilloscopi, anche se con l'introduzione dei circuiti integrati, le loro dimensioni, a parità di

prestazioni, si sono notevolmente ridotte.

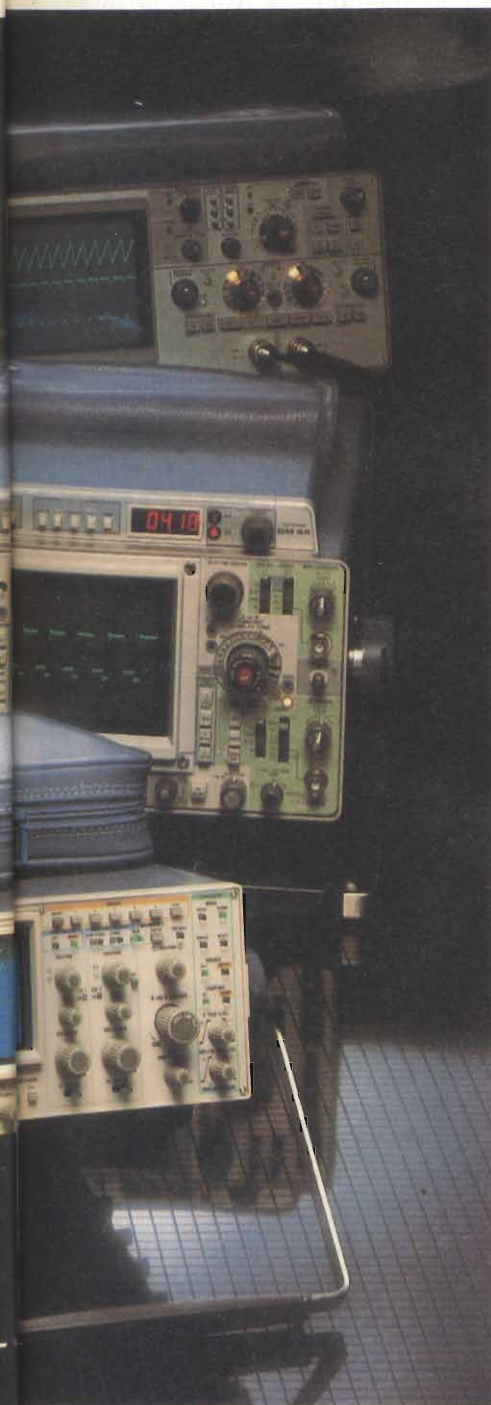
Disporre di un oscilloscopio *portatile* è stato sempre il sogno dei tecnici addetti all'assistenza delle apparecchiature; questo perché una riparazione effettuata "in loco" è di grande soddisfazione sia per il riparatore che per l'utilizzatore.

Mentre, però, come già detto, tutti i grandi costruttori mondiali di apparecchi elettronici offrono un loro multimetro, pochi di essi offrono anche un oscilloscopio *portatile*. E quando si dice *portatile* si vuol dire essenzialmente che l'apparecchio non ha bisogno, per funzionare, della tensione della rete ma che è o può essere alimentato e fatto funzionare correttamente anche mediante batteria.

Il motivo per cui non sono molte le ditte che offrono oscilloscopi a batteria dipende forse dalla difficoltà di realizzare un oscilloscopio di piccole dimensioni, alimentato con batteria, capace di dare prestazioni non diciamo pari a quelli da banco, ma certamente tali da poter effettuare controlli soddisfacenti e adeguati.

Limitazioni dei vecchi oscilloscopi a batteria

In passato gli oscilloscopi portatili, proprio a causa delle loro ridotte dimensioni e delle limitazioni imposte



OSCILLOSCOPI A BATTERIA

dalla batteria, erano affetti da queste limitazioni:

- larghezza di banda massima 1 MHz, e in molti casi appena 100 kHz o meno ancora,
- gamma ristretta dei valori di tensione applicabili all'ingresso del canale,
- sensibilità inadeguata,
- traccia di difficoltosa messa a fuoco e non bene definita,
- scarsa efficacia del trigger.

A queste limitazioni vanno aggiunte, una forte vulnerabilità da parte della temperatura, delle irradiazioni a radio frequenza (EMI), della polvere, degli urti, ecc..

Prestazioni degli attuali oscilloscopi a batteria

Gli attuali oscilloscopi a batteria, a parte alcune prestazioni particolari come si vedrà, posseggono in linea di massima le seguenti caratteristiche:

- innanzitutto la grande manovrabilità dovuta al peso e alle ridotte dimensioni le quali consentono di utilizzare lo strumento portandolo addirittura a tracolla,

Esempi di applicazione degli oscilloscopi a batteria TEKTRONIX.

- la notevole larghezza di banda dell'amplificatore verticale che solitamente non è inferiore ai 12 MHz,
- la traccia estremamente definita che in alcuni casi è anche doppia,
- circuiti realizzati con integrati in tecnologia TTL, e principalmente MOS, e pertanto a bassi assorbimenti di corrente,
- alimentatore stabilizzato interno di tipo switching, che fornisce ai circuiti tensioni stabilizzate indipendentemente dalle fluttuazioni a cui può andare incontro la tensione continua d'ingresso.

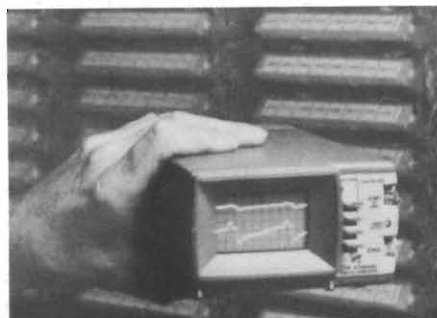
L'alimentatore, solitamente, realizza la stabilizzazione delle tensioni ricorrendo al sistema PWM, e cioè ad un impulso variabile in ampiezza in funzione dell'assorbimento del carico o delle variazioni della tensione d'ingresso, impulso applicato allo stadio di potenza.

Questo alimentatore è sufficientemente filtrato per cui non dà proble-

mi di irradiazioni a radio frequenza (EMI).

Occorre ricordare in proposito che l'alimentatore stabilizzato interno è il "cuore" di un oscilloscopio a batteria.

- tensioni di alimentazione interne sull'ordine di 12 V e assorbimento di corrente inferiore ad 1 A, per cui internamente si ha una dissipazione massima di circa 10 W, e pertanto un aumento di temperatura, di $7 \div 8$ °C; non occorre quindi alcuna ventilazione,
 - possibilità, infine, di alimentazione da rete (quando è disponibile) tramite raddrizzatore volante solitamente a spina. All'oscilloscopio perviene, anche in questo caso, una bassa tensione raddrizzata per cui l'utilizzatore non corre alcun pericolo anche se utilizza l'oscilloscopio portandolo a tracolla.
- Elencate a grandi linee le caratteristiche che presentano gli attuali oscilloscopi a batteria, daremo una breve panoramica dei tipi attualmente più apprezzati e più affermati nel settore della manutenzione e dell'assistenza tecnica.



OSCILLOSCOPI A BATTERIA

OSCILLOSCOPI MINIATURA A BATTERIA TEKTRONIX SERIE 200

Sono quattro tipi, (212, 213, 214 e 221); hanno una larghezza di banda che va da 500 kHz a 5 MHz, e pur essendo i più modesti nell'ampia gamma degli oscilloscopi prodotti dalla Tektronix incorporano l'esperientato know-how che questa società ha da sempre posseduto in questo settore.

Ciascun tipo della serie 200 pesa meno di 1,7 kg, possiede batterie ricaricabili ed uno schermo con 6 x 10 divisioni (0,5 cm/div.) di facile lettura.

La configurazione esterna, la disposizione dei comandi, la possibilità di essere tenuti a tracolla fanno di questi strumenti i veri compagni inseparabili di lavoro del tecnico addetto alla manutenzione, il quale, tenendo lo strumento appeso al collo, può manovrare con entrambe le mani le sonde e vedere con facilità e immediatezza le forme d'onda dei segnali che esso deve controllare.

OSCILLOSCOPI TIPO 212/214

In questi strumenti, la miniaturizzazione non è stata ottenuta a scapito delle prestazioni. Per esempio, nel tipo 214 a doppia traccia, la sensibilità dell'amplificatore verticale (Y) va da 1 mV/div. a 50 V/div.. La sensibilità verticale da 5 mV/div. a 100 V/div. dell'oscilloscopio 221 da 5 MHz, consente di misurare direttamente sullo schermo segnali con ampiezza fino a 600 V comprendenti la continua + il picco in alternata. La velocità di scrittura di questo strumento arriva fino a 100 ns/div..

Il mobiletto in plastica assicura un perfetto isolamento sia nei confronti della rete (quando vengono alimentati dalla tensione della rete) sia, nei confronti della massa del segnale (common). Tutti infatti hanno un isolamento di 250 V verso la rete e 700 V di picco rispetto al segnale che si sta misurando quando lo strumento funziona a batteria.

Alcuni (i tipi 212 e 214) sono a doppia traccia (figura 1 e 2). Il tipo 213, può funzionare anche come multimetro.

In tutti questi strumenti le manopole per la regolazione delle principali funzioni sono disposte sul lato destro dello strumento, in posizione arretrata per essere più convenientemente protette.

Gli oscilloscopi tipo 212 e 214 sono a doppia traccia, presentata sullo schermo (chopped mode) alla frequenza di campionamento di 50 kHz. Hanno un reticolo interno non illuminato.

OSCILLOSCOPIO TIPO 221

Come gli altri tipi della serie 200, il 221 (figura 3) può anche essere alimentato dalla rete quando questa è disponibile. È a singola traccia. La sonda di 1 MΩ carica il meno possibile il circuito sul quale viene effettuata la misura. È collegata costantemente allo strumento.

Il 221 è un oscilloscopio d'impiego veramente universale. Per esempio nel settore della trasmissione dei dati, è lo strumento preferito quando si tratta di controllare modem per il fatto che esso permette di osservare segnali di rumore a frequenze elevate.

L'autonomia di misura con batterie è in questo strumento di sole 2 ore.

OSCILLOSCOPIO-MULTIMETRO TIPO 213

Il tipo 213 di questa serie è veramente lo strumento ideale per il tecnico addetto alla manutenzione delle apparecchiature elettroniche. Esso racchiude in se due strumenti; un multimetro digitale di elevata precisione e un oscilloscopio.



Fig. 1 - Oscilloscopio TEKTRONIX a doppia traccia 212.



Fig. 2 - Oscilloscopio TEKTRONIX a doppia traccia 214.

Caratteristiche principali dei minioscilloscopi Tektronix 212/214.

Larghezza di banda	500 kHz
Sensibilità	da 1 mV/div. a 50 V/div.
Base dei tempi	da 5 μs/div. a 500 ms/div. + 5%
Batteria incorporata	
Una sonda di 1 MΩ a corredo	
Peso	1,6 kg
Dimensioni	133 m (larghezza) x 241 mm (lunghezza) x 76 mm (altezza)

OSCILLOSCOPI A BATTERIA

Fig. 3 - Oscilloscopio TEKTRONIX a doppia traccia 221.

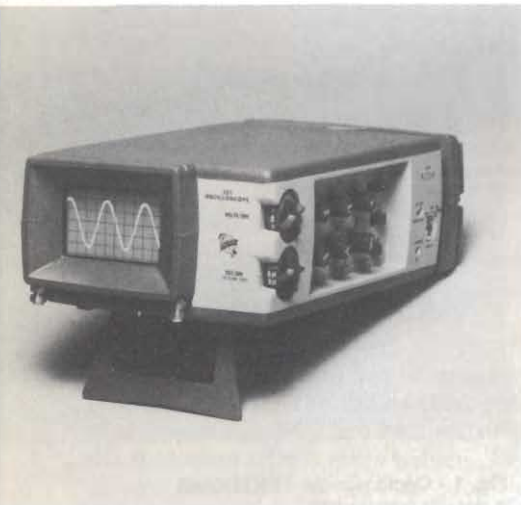


Fig. 4a - Oscilloscopio/multimetro TEKTRONIX 213.



Fig. 4b - Oscilloscopio TEKTRONIX 213 funzionante come multimetro.

IL 213 COME MULTIMETRO

I risultati delle misure vengono presentati con 3 cifre e mezzo, più i segni \pm e la virgola (figura 4b). Queste cifre appaiono molto illuminate al centro dello schermo del CRT occupando (per 4 cifre più i segni) uno spazio di 1 cm x 4 cm.

È possibile misurare valori di tensioni continue compresi tra 0,1 V e 1000 V. I valori della corrente continua da 0,1 mA a 1000 mA, fondo scala, vengono misurati in 5 portate. Entro queste stesse portate possono essere misurati veri valori efficaci di tensioni e di correnti alternate. La risoluzione della misura dello strumento si estende fino a 100 μ V per la misura delle tensioni, e 100 nA per la misura delle correnti. Anche la misura dei valori di resistenza è ripartito in 5 portate che vanno da 1 k Ω fondo scala a 10 M Ω fondo scala con una precisione dell'1%.

mV/div. a 100 V/div. sono prestazioni più che sufficienti per soddisfare le esigenze dei controlli di manutenzione. La versatilità dello strumento è inoltre ampliata in quanto esso possiede la rara caratteristica di misurare anche correnti d'ingresso con fattori di deflessione che vanno da 5 μ A/div. fino a 100 mA/div..

Le velocità di scansione, calibrate, vanno da 2 μ s/div. fino a 500 ms/div.. Esiste anche la possibilità di espansione variabile della scansione che estende la massima velocità di scrittura (non calibrata) fino a 0,4 μ s/div. ed è particolarmente utile per lo studio di segnali veloci. La stabilità delle forme d'onda presentate sullo schermo è assicurata da un sistema di triggering comandato sia dal segnale applicato all'ingresso (segnale interno) sia da un segnale esterno.

Esempio di applicazione del multimetro-oscilloscopio 213

Il fatto di funzionare sia da multimetro che da oscilloscopio permette al 213 di essere impiegato in un gran numero di situazioni: si può dire che esso è lo strumento ideale e unico nel settore della manutenzione delle apparecchiature industriali, delle periferiche per computer, sistemi di telecomunicazioni, apparecchiature da ufficio, televisori, ra-

IL 213 COME OSCILLOSCOPIO

Nonostante le ridotte dimensioni, il minioscilloscopio 213 (figura 4a) possiede molte caratteristiche proprie degli oscilloscopi con dimensioni più grandi. La sua larghezza di banda che va dalla continua ad 1 MHz, 14 fattori calibrati di deflessione che vanno da 5

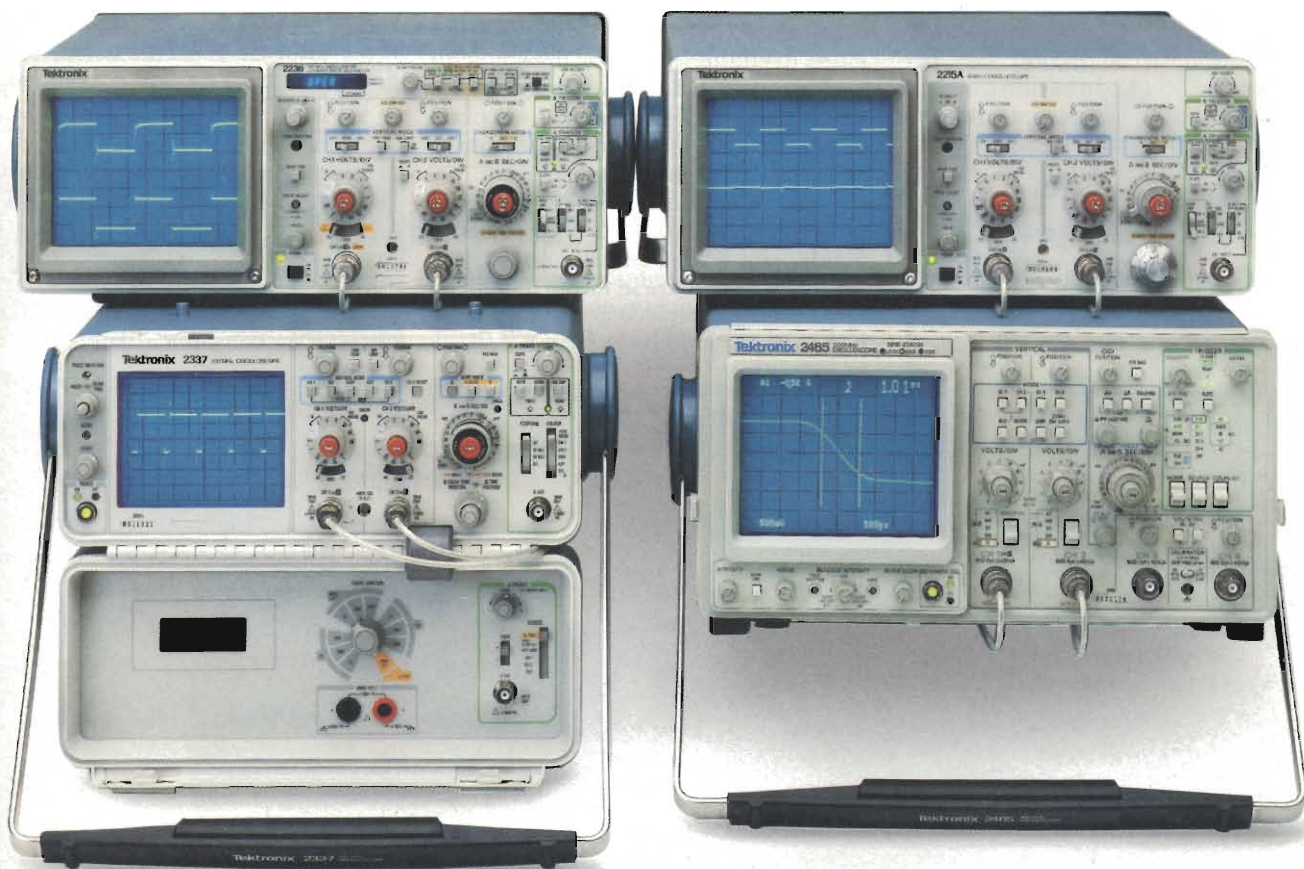
Caratteristiche principali del minioscilloscopio Tektronix 221

Larghezza di banda	5 MHz
Sensibilità	da 5 mV/div. a 100 V/div.
Base dei tempi	da 1 μ s/div. a 200 ms/div. \pm 3%
Velocità di scrittura	0,1 μ s/div. con espansione X 10 della scansione
Batteria incorporata	
Sonda da 1 M Ω a corredo	
Peso	\approx 1,6 kg
Dimensioni	133 m (larghezza) x 228 mm (lunghezza) x 76 mm (altezza)

Caratteristiche principali del minioscilloscopio-multimetro Tektronix 213

Larghezza di banda	1 MHz a 20 mV/div.
Sensibilità	da 5 mV/div. a 100 V/div.
Base dei tempi	da 5 μ s/div. a 500 ms/div.
Velocità di scrittura	0,4 μ s/div. con espansione X 10 della scansione
Batteria incorporata	
Peso	\approx 1,7 kg
Dimensioni	133 m (larghezza) x 226 mm (lunghezza) x 76 mm (altezza)

Oscilloscopi portatili di elevate prestazioni. Tektronix: un nome che dice tutto



Uno standard mondiale di prestazioni: la famiglia di oscilloscopi portatili TEK 2200.

Ognuno ha caratteristiche diverse, tutti hanno una caratteristica in comune: una qualità che è inconfondibilmente Tektronix. Perfino confrontati con i precedenti modelli Tektronix, questi oscilloscopi sono più facili da usare, più maneggevoli, più precisi. Le misure si effettuano più rapidamente e con maggior precisione.

Una gamma completa di modelli per tutte le esigenze di portatilità.

A 60 MHz scegliete il 2213A o il 2215A con doppia base tempi. A 100 MHz, il 2235 o il 2236 con il suo luminoso readout ed il counter/timer/DMM integrato. Per impieghi prevalentemente esterni i modelli 2335, 2336 e 2337 da 100 MHz, robusti e affidabili oltre qualsiasi standard precedente. Infine, il 2445 da 150 MHz ed il 2465 da 350 MHz: il massimo delle prestazioni negli oscilloscopi portatili. Il 2465 è disponibile anche nelle tre versioni DVS, DMS e CTS particolarmente indicate per misure di elevata precisione anche in un contesto di apparecchiature programmabili.

Tre anni di garanzia per tutti i modelli. Ogni oscilloscopio è coperto da una garanzia completa di tre anni, è dotato di una documentazione eccellente e viene supportato a livello mondiale.

TEKTRONIX S.p.A.

20141 MILANO
Via Lampedusa 13 - Tel. (02) 8466446
00141 ROMA
Pza Antonio Baldini 45 - Tel. (06) 8278041
10141 TORINO
Via Card. M. Fossati 5 - Tel. (011) 3351143

OSCILLOSCOPI A BATTERIA

dioricevitori, apparecchiature Hi-Fi ...

Vediamo, per esempio, come può essere sfruttato appieno questo strumento in un classico intervento di controllo di un'apparecchiatura "in panne".

La prima cosa da fare è controllare se è presente la tensione della rete, e se lo è, se ha il valore corretto. Per far ciò basta mettere in condizione lo strumento di misurare il vero valore efficace dell'alternata (si ricordi che per "trasformare" il 213 da oscilloscopio in multimetro basta semplicemente premere un pulsante).

Se si sospetta che in un dato circuito esiste un valore di resistenza più eleva-

to del normale oppure che ci sia un cortocircuito, basta premere il pulsante per l'utilizzo del multimetro come ohmetro.

Per controllare il valore della tensione continua fornita dall'alimentatore, si preme il pulsante per le misure di tensioni in cc; per vedere se il livello dell'ondulazione residua presente sulla continua è corretto, basterà ritrasformare mediante semplice pressione di un pulsante, il 213 in oscilloscopio. Il valore corretto della corrente circolante nel carico viene controllato utilizzando il 213 in milliamperometro.

Fino qui è stato controllato l'alimentatore. Se questo funziona correttamente, con schema alla mano, si andranno a verificare le forme d'onda e i loro valori picco-picco nei punti più importanti dell'apparecchiatura.

Concludendo si può quindi dire che, fissato il puntale su un dato punto del circuito, sarà possibile mediante pressione in successione dei relativi pulsanti controllare se su quel punto esiste il valore di tensione corretto sia continua che efficace, e se su quel punto è presente la forma d'onda del segnale richiesta.

L'alimentazione negli oscilloscopi a batteria Tektronix

In un oscilloscopio a batteria è il fattore più importante.

Le batterie a corredo di questi strumenti sono al NiCd e consentono un funzionamento continuativo fino a circa 5 ore (con massima intensità luminosa della traccia e a temperatura tra

Fig. 5 - Oscilloscopio a doppia traccia BALLANTINE 1022 A.



OSCILLOSCOPI A BATTERIA

20 °C e 30 °C). Con lo strumento non in funzione, un carica-batterie incorporato, collegato alla rete, provvede alla ricarica delle batterie.

Per proteggere le batterie dai danni ad esse arrecati dalla loro scarica totale, un sistema di protezione fa sì che

quando la batteria ha raggiunto la tensione di 10 V, venga disconnessa dal circuito dell'oscilloscopio.

Una ricarica completa richiede circa 16 ore. Le batterie non vengono danneggiate se vengono sottoposte ad un tempo di ricarica più lungo. ■

OSCILLOSCOPI PORTATILI BALLANTINE SERIE 1020



Presentiamo il più rappresentativo della serie, e cioè il tipo 1022A. È un doppia traccia che lavora con tensione di accelerazione di 1 kV. È lo strumento ideale per controlli "in the field" a causa della sua grande robustezza e facilità di manovra (figura 6). Le dimensioni ridotte degli oscilloscopi BALLANTINE appaiono evidenti dalla figura 7; la versatilità di utilizzo dalla figura 8.

Qui di seguito passeremo in rassegna alle caratteristiche più importanti di questa serie di oscilloscopi.

Le caratteristiche del tubo CRT

Per poter avere tracce luminose e ben definite anche a velocità di scrittura molto elevate, la maggior parte degli oscilloscopi portatili utilizzano tensioni di accelerazione di circa 4 kV. Ma un alimentatore siffatto (trasformatore + raddrizzatore/filtro + partitore di tensione) richiede un certo spazio e va inoltre separato dagli altri circuiti; il che comporta un maggiore ingombro a scapito della portabilità dell'apparecchio per ottenere la quale, in alcuni casi, si rinuncia anche ad alcune importanti funzioni circuitali.

Fortunatamente in un CRT, la brillantezza della traccia non dipende soltanto dalla tensione. Nei tubi utilizzati



Fig. 6 - Fotografie che dimostrano l'estrema robustezza degli oscilloscopi a batteria BALLANTINE.

Caratteristiche principali degli oscilloscopi Ballantine

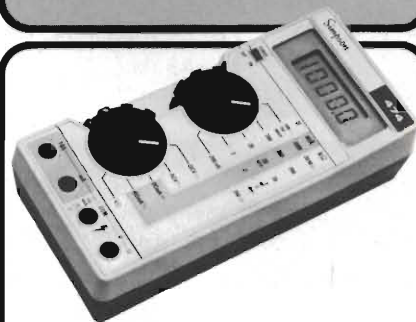
Larghezza di banda
Sensibilità
Base dei tempi
Batteria incorporata
Una sonda x 10/ x1
Peso
Dimensioni

12 MHz
da 5 mV/div. a 2 V/div.
da 1 μs/div. a 100 ms/div.

2,25 kg
20,3 m (larghezza) x 22,2 mm (lunghezza)
x 8,25 mm (altezza)

Simpson dal 1937

CIFRE: 4 1/2
L.468.000*



Simpson

Il nuovo
multimetro
palmare
Simpson
Mod. 474 a 5

funzioni (Volt e Amp. CC-CA, Ohm) più prova diodi e prova di continuità (visiva + audio), prosegue la tradizione di qualità ed affidabilità iniziata col classico tester Mod. 260 sin dal 1937 e continuata sino ad oggi con tutti gli altri modelli.

CARATTERISTICHE DI RILIEVO:

- **risoluzione** 10 μV - 0,01 Ω - 0,1 μA
- **precisione volt c.c.:** 0,03%
- **estesa capacità di misura** fino 1000 V c.c., 750 V c.a., 20 MΩ e 10 A c.c. e c.a.
- **selezione completa di accessori opzionali** incluso sonde alta tensione, per temperatura ed RF, due sistemi «universali» di cavetti e puntali di misura, ed un adattatore a pinza amperometrica a norme UL.

* Riferito a S = L. 1.850
pagamento in contanti

Vianello

Sede : 20121 Milano - Via T. da Cazzaniga, 9/6
Tel. (02) 6596171 (5 linee) - Telex 310123 Viana I
Filiale: 00185 Roma - Via S. Croce in Gerusalemme, 97
Tel. (06) 7576941/250 - 7555108

Telefax a Milano e a Roma

Agenti:
3 VE/BO/BS, L. DESTRO - VR - Tel. (045) 585396
EM. ROM./TOSC. G. ZANI - BO - Tel. (051) 265981 - Tlx 211650
SICILIA TENDER - CT - Tel. (095) 386501

Per informazioni indicare Rif. P 7 sul tagliando

OSCILLOSCOPI A BATTERIA



Fig. 7 - Le dimensioni ridotte (20,3 x 8,25 x 22,2 cm) oppure (25,4 x 8,25 x 29,8 cm) risultano evidenti da queste fotografie.

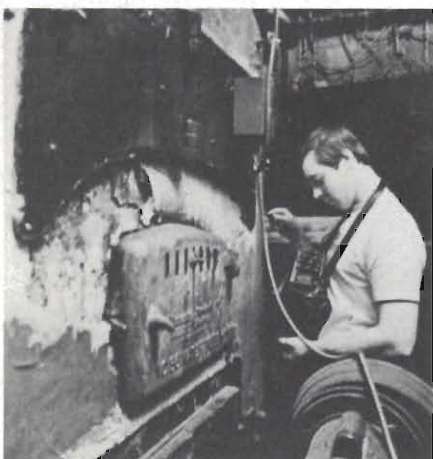


Fig. 8 - I BALLANTINE serie 1020 possono essere impiegati nei laboratori, e, portati a tracolla, nelle più disparate situazioni ambientali.

nella serie 1020 è stato raggiunto un compromesso ottimale tensione/corrente per cui si è riusciti ad avere tracce luminose e ben focalizzate anche ai bordi dello schermo utilizzando una tensione acceleratrice di solo 1 kV; e ciò ha permesso di accorciare considerevolmente anche il tubo.

Lo schermo del tubo CRT impiegato nei BALLANTINE serie 1020 misura 4 cm x 5 cm; possiede un reticolo interno che elimina l'errore di parallasse nelle misure delle ampiezze e dei tempi degli oscillogrammi presentati. Lo schermo non è perfettamente piatto ma segue il raggio di curvatura del fascio di elettroni per cui il punto luminoso risulta perfettamente messo a fuoco anche ai bordi dello schermo.

Presentazione di due tracce

Il tipo 1022A è a due canali verticali e può quindi presentare le forme d'onda di due segnali differenti (figura 9). Comandi sul pannello frontale permetto-

no di far sovrapporre eventualmente le due tracce. Il sistema utilizzato per la presentazione delle due tracce è il "chopped mode" in base al quale, è possibile avere due differenti tracce sullo schermo pur disponendo di un CRT con un solo cannone. A ciò provvede un interruttore veloce (100 kHz) che invia alternativamente al tubo "campioni" appartenenti ai due segnali da presentare.

Il modo di funzionamento X - Y si è ottenuto in questo caso utilizzando un preamplificatore di uno dei due canali seguito dall'amplificatore finale orizzontale (X).

Triggering

La sincronizzazione della base dei tempi (triggering) si ottiene sia prelevando parte del segnale d'ingresso sia un segnale di sincronizzazione preso dall'esterno tramite opportuno ingres-

Nuovi dispositivi PAL (*) mettono a disposizione del progettista una maggiore flessibilità logica

Una seconda generazione di dispositivi PAL (Programable Array Logic) offre ai progettisti una molto maggior flessibilità logica, permettendo anche una semplice interconnessione e di più funzioni per far fronte ai problemi delle più particolari applicazioni.

Il dispositivo PAL AmPAL22V10, costruito dalla AMD, possiede fino a 22 ingressi e 10 uscite, ed incorpora più di 800 porte equivalenti. Il dispositivo può eseguire le stesse funzioni di molti array di porte (gate array), ma naturalmente con una minima frazione dei costi di sviluppo e fabbricazione di questi ultimi dispositivi.

L'AmPAL22V10 è il primo dispositivo del genere che incorpora una particolare "macrocella" per ogni uscita, cella che può essere individualmente definita e programmata. Ogni uscita può quindi essere programmata in modo che il suo stato attivo sia a livello logico alto o basso, e che il suo funzionamento sia in modo "registro" o "combinatorio". Il progettista può così ottimizzare il pezzo secondo

le sue specifiche esigenze, il che riduce in modo significativo il numero di integrati che alla fine compongono l'intero progetto.

Il progetto molto avanzato dell'AmPAL22V10 incorpora una logica che permette di sfruttare fino a 132 prodotti (Ndt: prodotto=interconnessione di segnali logici in una porta AND), il che è più del doppio rispetto alla potenza logica di altri dispositivi PAL attualmente in commercio e con lo stesso tipo di contenitore. Una tale abbondanza di logica permette così al progettista di attuare con un solo integrato un progetto che coinvolge complesse equazioni logiche. Altre innovazioni del progetto consistono nella distribuzione variabile dei prodotti, il che porta ad allocare porzioni da 8 fino a 16 prodotti per ogni uscita. Questa organizzazione interna ottimizza l'uso dei prodotti, ed ancor più è possibile per il progettista incorporare una maggiore complessità logica in un solo dispositivo. Con 35 nanosecondi di tempo di transizione, infine, l'Am-

OSCILLOSCOPI A BATTERIA

so sul pannello frontale. È possibile scegliere tra accoppiamento in cc e in ca dei segnali d'ingresso; inoltre, il livello del triggering può essere regolato manualmente oppure automaticamente, sul fronte positivo oppure sul fronte negativo della forma d'onda del segnale.

I circuiti della base dei tempi del trigger sono digitali, realizzati in tecnologie TTL e MOS, e di conseguenza, hanno bassi assorbimenti di corrente, e permettono di mantenere nel tempo i valori di calibrazione stabiliti.

Amplificatore verticale

Il canale verticale (canale del segnale) del tipo 1021 A (e i due canali del tipo 1022 A) possiede una banda passante, a -3 dB, che va dalla continua fino a 12 MHz. Se l'accoppiamento del segnale d'ingresso è in alternata, il punto di risposta, a -3 dB, si trova a 5 Hz.

In questo canale sono stati utilizzati

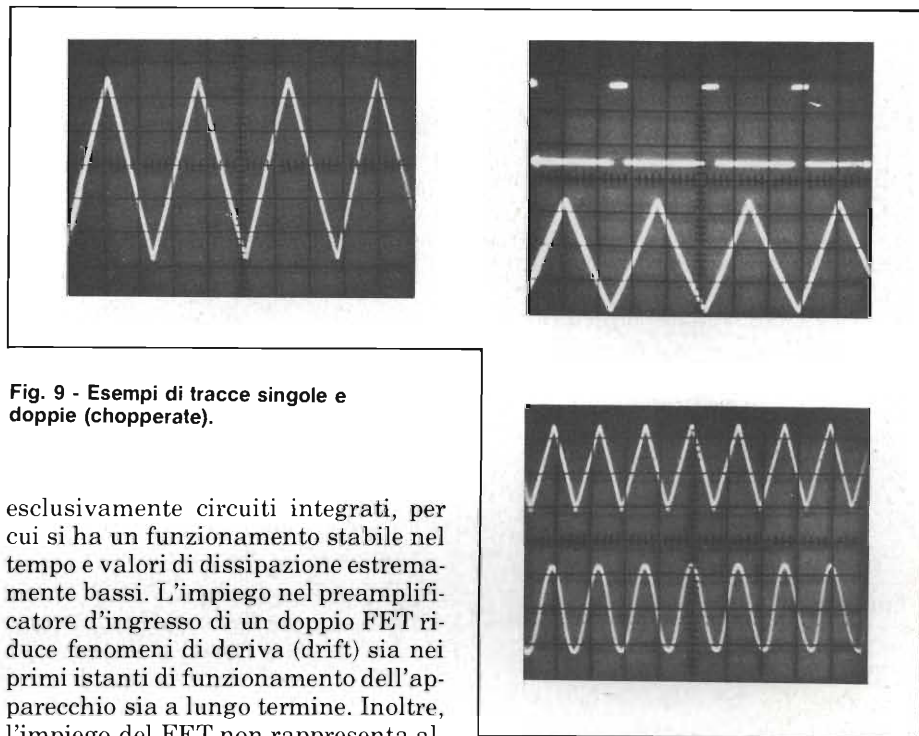


Fig. 9 - Esempi di tracce singole e doppie (chopper).

esclusivamente circuiti integrati, per cui si ha un funzionamento stabile nel tempo e valori di dissipazione estremamente bassi. L'impiego nel preamplificatore d'ingresso di un doppio FET riduce fenomeni di deriva (drift) sia nei primi istanti di funzionamento dell'apparecchio sia a lungo termine. Inoltre, l'impiego del FET non rappresenta al-

PAL22V10 combina una alta velocità operativa con un alto grado di funzionalità.

Altre prestazioni del dispositivo AmPAL22V10 sono state massimizzate: sono stati infatti aggiunti, ad ogni uscita, dei prodotti predefiniti in modo sincrono e resettabili in modo asincrono: questi, in aggiunta ad un reset generale all'accensione, semplifica considerevolmente il

progetto di macchine e stati. Per comodità, poi, una funzione di pre-carica permette al progettista di eseguire dopo la programmazione, se lo desidera, un completo test funzionale.

L'AmPAL22V10 è prodotto usando la tecnologia ed il processo IMOX-S (**), una versione, dalle caratteristiche di integrazione ancor più ridotte, del processo originale AMD bipolare con isolamento ad

ossic

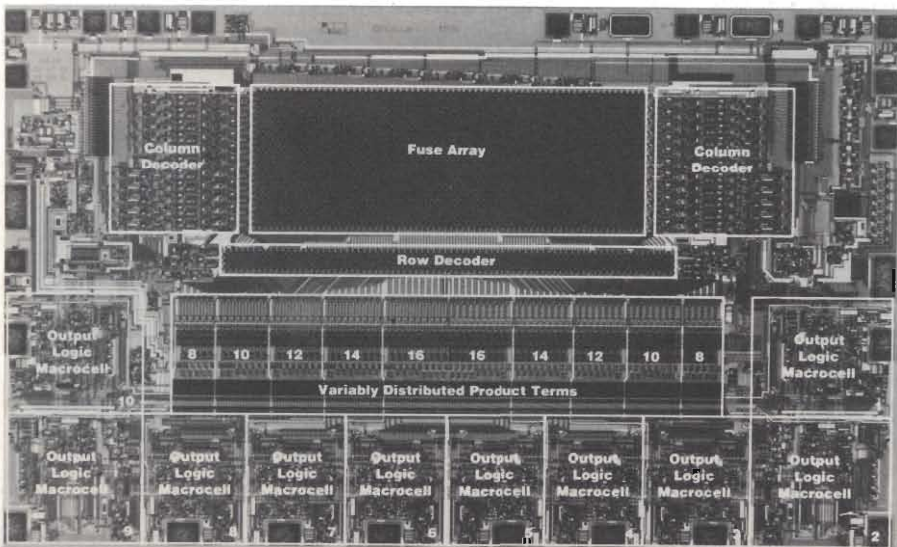
Tale tecnologia di fabbricazione conferisce al dispositivo una alta velocità di funzionamento ed una bassa capacità sulle linee di collegamento. I fusibili interni sono composti a base di platino, per cui la programmazione dell'AmPAL22V10 è semplice, veloce e soprattutto sicura. L'AmPAL22V10 ha inoltre un'altra caratteristica importante: una completa circuitaria di test "on-chip", che permette un completo test funzionale prima della programmazione, come pure un test dinamico prima della spedizione. Tutto ciò assicura il successo, nel funzionamento dopo la programmazione, con un margine del 99.5%.

Il chip AmPAL22V10, da 35 ns, è fornito in contenitore da 24 piedini (ma largo solo come i contenitori classici da 16 o 20 piedini), ed a un prezzo indicativo, per pezzo, di circa 50/60 mila Lire in lotti da 100 pezzi. Il chip AmPAL22V10 è ora disponibile per quantità.

(*) PAL è marchio registrato della MMI-Monolithic Memories Inc., ed è usato dalla AMD su licenza.

(**) IMOX è marchio depositato della Advanced Micro Devices, Inc.

AMD - Advanced Micro Devices
Via Novara, 570
20153 Milano
Tel. 02/3390541



OSCILLOSCOPI A BATTERIA

cun carico nei confronti della sorgente del segnale che si sta esaminando dato che come si sa, la corrente di gate di un FET è all'ordine dei nanoampere (10^{-9} A)

Il circuito accetta segnali d'ingresso fino a 400 V (cc + picco ac) in qualsiasi posizione dell'attenuatore d'ingresso. Il controllo dell'ampiezza della traccia è effettuato da un commutatore calibrato a 9 scatti il quale permette di avere fattori di deflessione che vanno da 5 mV/div. a 2 V/div. con una accuratezza di $\pm 3\%$. Un verniero non calibrato consente di effettuare una regolazione continuativa entro l'ambito di uno scatto, ed estende il campo di sensibilità fino a 5 V/div..

Amplificatore orizzontale

Velocità di scansione orizzontale comprese tra 1 μ s/div. e 100 ms/div. possono essere divise in 12 scatti calibrati mediante una manopola del pannello. Un controllo moltiplicatore x 10, variabile in maniera continua, porta a 0,1 μ s/div. la massima velocità di scansione (e cioè 100 nanosecondi).

L'accuratezza è $\pm 3\%$ ($\pm 5\%$ per il moltiplicatore).

Fig. 10a - Oscilloscopio PHILIPS PM 3215B a doppia traccia con base dei tempi singola.

Fig. 10b - Oscilloscopio PHILIPS PM 3217B a doppia traccia con doppia base dei tempi (principale e ritardata).

OSCILLOSCOPI PORTATILI PHILIPS, PM 3215 B E PM 3217 B

Vengono offerti in due versioni:

- PM 3215 B con una base dei tempi (figure 10a e 11);
- PM 3217 B con due basi dei tempi (figure 10b e 12).

Le due basi dei tempi, rispettivamente principale e ritardata del PM 3217 B, sono comandate da impulsi trigger indipendenti. Lo schermo molto ampio (8 x 10 cm) permette una facile e comoda visualizzazione delle forme d'onda. La larghezza di banda veramente ampia (dalla continua fino a 50 MHz) dell'amplificatore verticale permette di accedere

re al controllo di apparecchiature complesse sia analogiche che digitali.

Altre caratteristiche importanti di questi strumenti portatili di classe sono:

- sensibilità elevata (2 mV/div.) per tutti i segnali della banda trasmessa (e cioè fino a 50 MHz). Possono essere visualizzati segnali alternati fino a 2 Hz (a - 3 dB rispetto ai segnali al centro della banda). La visualizzazione dei segnali dei due canali Y_A , Y_B , Y_A/Y_B è alternata oppure chopperata alla frequenza di 500 kHz.

Caratteristiche principali degli oscilloscopi Philips PM 3215B e PM 3217B

Larghezza di banda	50 MHz
Sensibilità	da 2 mV/div. a 10 V/div.
Base dei tempi	da 100 ns/div. a 0,50 div.
Batteria incorporata	
Peso	8,4 kg
Dimensioni	30 x 13,5 x 42 cm (PM 3215) 33 x 13,5 x 42 cm (PM 3217)

Caratteristiche principali dell'oscilloscopio TRIO CS-1352

Larghezza di banda	15 MHz
Sensibilità	da 2 mV/div. a 10 V/div.
Base dei tempi	da 0,5 μ s/div. a 0,5 s/div.
Batteria incorporata	
Peso	6,5 kg
Dimensioni	210 mm (larghezza), 348 mm (lunghezza), 136 mm (altezza).



"Il mio digitale rileva i disturbi da 10 ns!"



Philips PM 3305.

L'oscilloscopio a memoria digitale con tutte le possibilità.

Il problema della maggior parte degli oscilloscopi a memoria digitale è che si possono perdere i disturbi più brevi del periodo di sampling.

Con il PM 3305 è diverso.

Anche con una base tempi di 5 sec/div., infatti, si possono catturare impulsi di 10 ns!

E questa è solo una delle possibilità.

Ci sono anche i 4 canali. Il trigger

dual slope. Una memoria di 4K per il pretrigger. Un'espansione selettiva della memoria di schermo fino a 40 volte ... ma non vorrei annoiarvi con troppi dettagli.

Telefonate in Philips: vi forniranno tutte le risposte alle vostre domande. P.S. Il PM 3305 funziona anche come uno oscilloscopio convenzionale da 35 Mhz!

**Philips S.p.A. - Divisione S&I
Strumentazione & Progetti Industriali**
Viale Elvezia, 2 - 20052 Monza
Tel. (039) 3635.240/8/9 - Telex 333343

Filiali:

Bologna tel. (051) 493.046
Cagliari tel. (070) 666.740
Palermo tel. (091) 527.477
Roma tel. (06) 3302.344
Torino tel. (011) 21.64.121
Venezia tel. (041) 404.534



PHILIPS

OSCILLOSCOPI A BATTERIA

- CRT con schermo ampio, (8 x 10 cm) e postaccelerazione a mesh (10 k V). Il reticolo, per l'eliminazione dell'effetto di parallasse, è interno, e può essere variato in brillantezza, e ciò facilita le riprese fotografiche degli oscillogrammi. Ovviamente, c'è la possibilità di modulare l'intensità luminosa dello spot tramite l'ingresso Z;
- triggering automatico. Ciò vuol dire, attivazione del segnale di scansione indipendentemente dalla presenza o meno di un segnale di trigger (viene chiamato anche "auto free-running mode"). Esiste però anche un controllo automatico del livello del trigger, in base al quale la tensione di controllo del livello del

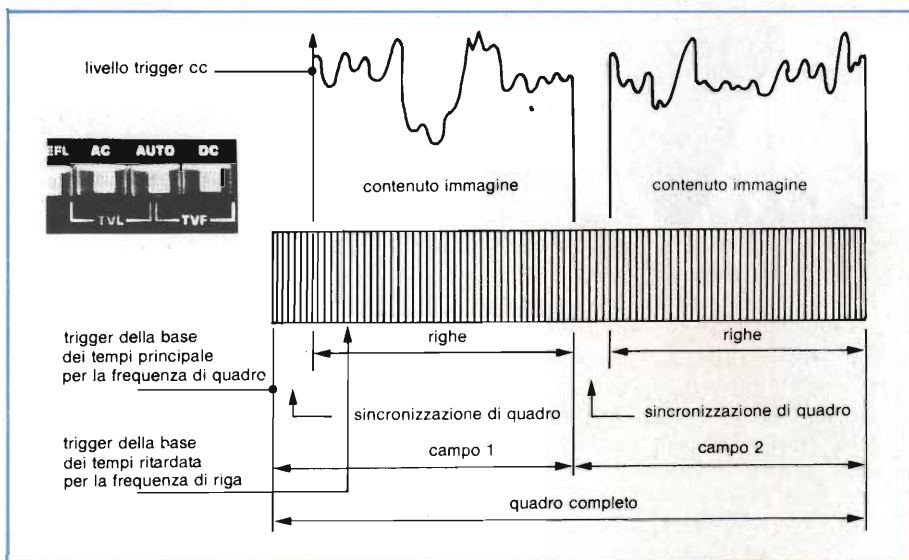


Fig. 11 - Particolare del pannello con base dei tempi singola dell'oscilloscopio PHILIPS PM 3215B.

Fig. 12 - Particolare del pannello con base dei tempi doppia (principale e ritardata) dell'oscilloscopio PHILIPS PM 3217B.

trigger viene ricavata internamente dal valore picco-picco del segnale del trigger;

- triggering accoppiato *in alternata*, allo scopo di impedire mancanze di scansione che potrebbero aver luogo quando occorre riaggiustare il livello del trigger a causa di una variazione del livello in continua del segnale;

Fig. 13 - Indicazione schematica di un segnale TV di un quadro completo (formato da due campi) e relativi pulsanti per la visualizzazione del segnale video di una riga oppure di un quadro completo.



◀ Fig. 11



Fig. 12 ▼

- triggering accoppiato *in continua*, allo scopo di impedire perdite di scansione verificabili quando occorre adattare il livello del trigger alle variazioni del ciclo di utilizzazione (duty cycle);
- possibilità di avere due valori fissi di triggering corrispondenti alle frequenze rispettivamente di quadro (50 Hz) e di riga (15.625 Hz) della televisione;
- hold-off del trigger variabile, per eliminare problemi di doppia scrittura quando occorre visualizzare complessi flussi di dati. Di solito si parla di *periodo di hold-off*, il periodo cioè durante il quale al generatore della base dei tempi viene impedito di produrre un nuovo segnale di scansione dopo l'ultimo prodotto. Questo periodo ha inizio in corrispondenza della fine di ciascun dente di sega; coincide con l'inizio del ritorno del dente di sega e termina "molto" tempo dopo quest'ultimo;

OSCILLOSCOPI A BATTERIA

- possibilità di utilizzazione degli assi X-Y, compreso X-Y/Y (per effettuare misure basandosi sulle figure di Lissajous);
 - alimentazione tramite tensione continua *esterna* di 24 V (a richiesta anche 12 V o 48 V);
 - assorbimento: 28 W per il PM 3215 e 30 W per il PM 3217.
- Nella *figura 13* è riportato schematicamente il segnale completo di un quadro TV (625 righe). Come è noto esso è formato da due campi interlacciati contenenti ciascuno 312 1/2 righe. L'oscilloscopio dà la possibilità di osservare:
- il segnale video di un quadro completo;
 - il segnale video di una riga completa.

Le batterie ricambiabili sono montate all'interno dello strumento. La Philips produce anche batterie ricaricabili che forniscono una tensione di uscita di 24 V (PM 8901). In alternativa è disponibile il PM 8905 che trasforma una tensione continua di 24 V. In questo modo è possibile alimentare gli oscilloscopi menzionati che accettano 24 V di alimentazione, con una normale batteria d'auto.

OSCILLOSCOPIO A BATTERIA TRIO CS-1352

Con la sua larghezza di banda da 0 (continua) fino a 15 MHz, la sua sensibilità di 2 mV/div. la base dei tempi triggerata, un CRT con diagonale da 75 mm, l'oscilloscopio CS-1352 della TRIO è tra il "gruppo di testa" degli oscilloscopi portatili a batteria (*figura 14*). Come negli altri tipi, così anche in questo oscilloscopio, è stato l'abbondante impiego dei FET, di circuiti integrati, e dei sistemi di controllo logici, che ha permesso di ottenere quella sicurezza di funzionamento e quella compattezza richiesta da uno strumento destinato al settore della manutenzione. Per ciò che riguarda il sistema di alimentazione, qui le possibilità sono tre:

- batteria incorporata (autonomia = 2 ore);
- sorgente di tensione continua esterna (12 V, 1,7 A);
- tensione della rete.

Tra le numerose caratteristiche di questo oscilloscopio si segnalano:

- "auto-free run" per un'accurata mi-

sura delle tensioni e la rivelazione della presenza dei segnali in ingresso,

- elevata sensibilità di deflessione,
- ampia larghezza di banda, particolarmente utile quando si devono rilevare differenze di fase dei segnali ricorrendo al sistema Lissajous.

Caratteristiche principali

Innanzitutto, l'elevata sensibilità del canale verticale (2 mV/div.) dalla continua fino a 15 MHz. Per ciò che riguarda il canale orizzontale (base dei tempi), i tempi di scansione vanno da 0,5 μ s/div. fino a 0,5 s/div. in 19 portate.

Esistono inoltre due valori fissi di frequenze di scansione (50 Hz e 15,625 Hz), particolarmente utili per verificare la corretta forma d'onda dei segnali TV, rispettivamente a frequenza di quadro e a frequenza di riga.

La possibilità di espansione (X 5) del segnale della base dei tempi facilita lo studio e il controllo della forma degli impulsi a frequenza elevata.

Il trigger è efficace fino a 15 MHz per 1 divisione del reticolo (5 MHz a 0,5 div.) sia con un trigger interno che con un segnale di trigger esterno con 1 V da picco a picco.

La funzione "auto free run", incorporata nel circuito di scansione facilita l'esame di segnali sinusoidali, ad onda quadra, ad impulsi ed anche segnali video complessi. In assenza di segnali d'ingresso, questa funzione produce sullo schermo una linea luminosa orizzontale che può essere vantaggiosamente utilizzata come livello di riferimento nelle misure quantitative dei segnali.

Le misure in doppia traccia avvengono tramite il controllo SWEEP TIME nei modi CHOP (da 1 ms/div. a 0,5 s/div.) e ALT (da 0,5 μ s/div. fino a 0,5 ms/div.).



Fig. 14 - Oscilloscopio TRIO a doppia traccia CS-1352.

OSCILLOSCOPI A BATTERIA

Fig. 14a - Vista interna dell'oscilloscopio TRIO CS-1352 (amplificatore verticale e base dei tempi).



Fig. 14b - Vista interna dell'oscilloscopio TRIO CS-1352 (tubo CRT e sezione alimentazione).

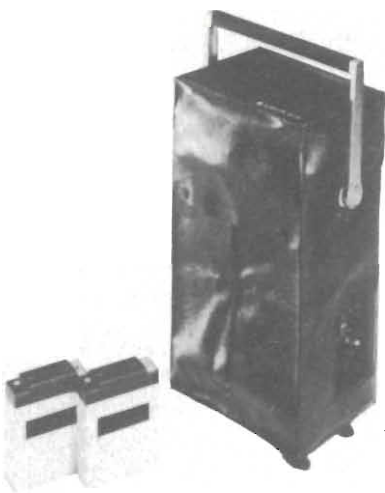


Fig. 15 - Batterie ricaricabili (BP-7E) e sacca per il trasporto dell'oscilloscopio TRIO CS-1352.

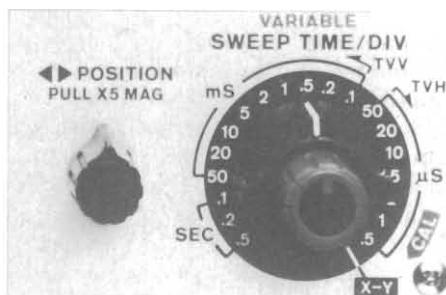


Fig. 16 - Particolare della regolazione dei valori della base dei tempi nell'oscilloscopio TRIO CS-1352.

Infine, la possibilità di "ruotare la traccia" permette di ottenere una più precisa accuratezza di misura in quanto consente di correggere l'inclinazione della linea della traccia in maniera da adattare esattamente le forme d'onda con le indicazioni presenti sulla scala (reticolo).

Per ciò che riguarda il sistema di alimentazione, è un convertitore cc/cc che provvede a stabilizzare le tensioni di alimentazione dello strumento, e di conseguenza vengono eliminate quelle

fluttuazioni di tensione che potrebbero falsare la sensibilità di deflessione (canale Y) e l'accuratezza della base dei tempi (canale X).

Per la ricarica della batteria (accumulatore), è sufficiente tenerla inserita al suo posto nell'apparecchio e alimentare lo strumento con la tensione della rete. La ricarica dura 15 ore; l'autonomia di servizio è 2 ore continuative.

Nella figura 14a e b sono presentate due viste interne dell'oscilloscopio TRIO CS-1352. ■

OSCILLOSCOPI PORTATILI VP-5602A/5601A NATIONAL

Tra gli oscilloscopi portatili a batteria sono quelli che hanno le dimensioni più ridotte. Esiste il tipo a traccia singola (VP-5601A) e quello a doppia traccia (VP-5602A). A parte ciò, le altre prestazioni sono identiche nei due tipi di oscilloscopi (figura 17).

La larghezza di banda va dalla continua ai 5 MHz; la scansione triggerata permette a questi portatili di ottenere prestazioni da laboratorio. Circuiti stampati in resina epossidica, resistori metal film, transistori FET e un largo impiego di circuiti integrati assicurano un funzionamento stabile nel tempo.

I tre sistemi di alimentazione: da alternata, da continua esterna e da batteria interna consentono di impiegare lo

strumento sia in laboratorio che per interventi di manutenzione "in the field".

Con batteria complementare carica, lo strumento ha un'autonomia di 5 ore; per la ricarica, esiste un adattatore AC (VQ-031MB) che serve anche per l'alimentazione in alternata. La ricarica dura solo 8 ore. Lo spegnimento di una spia a LED indica che la batteria richiede di essere ricaricata. Un adattatore opzionale permette di alimentare lo strumento anche tramite l'accumulatore dell'auto (figura 18).

Questi oscilloscopi impiegano un tubo CRT da 1,5 pollici; lavorano con una tensione di accelerazione di 1,5 kV, ed hanno un reticolo interno 4 x 6 (4,5 mm/div.). L'osservazione dei segnali

Gli oscilloscopi della maturità

- ✓ Nuova serie CS-2000
- ✓ 4 canali/8 tracce
- ✓ Doppio sweep ritardato ed espanso
- ✓ Molteplici funzioni per grande versatilità d'uso

150 MHz - 1 mV/div.
CS-2150

100 MHz - 1 mV/div.
CS-2110

70 MHz - 1 mV/div.
CS-2075

150 MHz - 1 mV/div.
CS-2150

A. SEREGNI PUBBLICITÀ / 9189341 MI



KENWOOD
TRIO-KENWOOD CORP.

La classe e la versatilità d'uso sono «scritte» su tutto il frontale degli oscilloscopi TRIO-KENWOOD serie CS-2000. I comandi a pulsanti LED disposti ergonomicamente, l'alta precisione in ampiezza/tempo (2%), la finezza della traccia (doppio controllo di intensità), la compattezza (28x13x40 cm - 7,4 kg) e, non ultimo, il loro costo contenuto sono solo alcune delle numerose caratteristiche di spicco.

Vianello

Sede: 20121 Milano - Via T. da Cazzaniga, 9/6
Tel. (02) 6596171 (5 linee) - Telex 310123 Viane I
Filiale: 00185 Roma - Via S. Croce in Gerusalemme, 97
Tel. (06) 7576941/250 - 7555108
Telefax a Milano e a Roma
Agenti.

Tre Venezie/Bergamo/Brescia L. DESTRO - Verona Tel. (045) 585396	Emilia Romagna/Toscana G. ZANI - Bologna Tel. (051) 265981 - Tlx 211650	Sicilia TENDER - Catania Tel. (095) 386501
--	---	--

CS-2075

150 MHz - 1 mV/div.
CS-2150

100 MHz - 1 mV/div.
CS-2110

70 MHz - 1 mV/div.
CS-2075

Tagliare e spedire in busta chiusa alla VIANELLO S.p.A. - 20121 Milano - Via T. da Cazzaniga, 9/6

INVIATEMI SENZA IMPEGNO MAGGIORI INFORMAZIONI

SOCIETÀ AGENZIA

REPARTO _____

INDIRIZZO _____

CITTA' _____

TEL. _____

ALL'ATT. DEL SIG. _____

10/84/T _____

AU _____

OSCILLOSCOPI A BATTERIA

Fig. 18 - Accessori dell'oscilloscopio a batteria NATIONAL. a) adattatore ac/caricabatteria VQ-031 MB. b) Batteria "Passalloin". c) Contenitori. d) Adattatore per alimentazione della batteria dell'auto.



sullo schermo del tubo è facilitata da una lente d'ingrandimento rettangolare (VQ - 0350), applicabile sullo schermo del tubo.

Il tipo VP-5602A ha una sensibilità di 30 mV/div. ed è particolarmente adatto per controllare i circuiti logici dei computer e delle relative periferiche. Una scansione espandibile x10 porta la velocità massima di scansione della base dei tempi al valore di 0,3 μ s/div., consentendo in questo modo di osservare fronti di salita di impulsi molto veloci. Il tipo VP-5601A possiede una sensibilità di 10 mV/div. ed una velocità di scansione di 0,3 μ s/div..

Caratteristiche principali degli oscilloscopi National VP-5602A/5601A

Larghezza di banda	5 MHz
Sensibilità	da 30 mV/div. (VP-5602A) da 10 mV/div. (VP-5601A)
Base dei tempi	da 0,3 μ s/div.
Batteria incorporata	
Dimensioni	80 mm (larghezza), 196 mm (lunghezza), 125 mm (altezza)
Peso	1,8 kg

OSCILLOSCOPIO PORTATILE LBO 308S LEADER



Fig. 17 - Oscilloscopio a batteria V1-5602 A NATIONAL.

È un oscilloscopio a doppia traccia con banda passante di 20 MHz e sensibilità di 2 mV/div. (figura 19). Possiede uno schermo rettangolare con diagonale di 95 mm. Il reticolo interno ben illuminato e una traccia estremamente brillante permettono la visualizzazione e la misura di segnali anche a pendenza elevata.

Ha una tensione di accelerazione di 1,5 kV, e un'area di visualizzazione di 8 x 10 div. (1 div/ = 6,35 mm). La sensibilità dell'amplificatore verticale (uguale per i due canali) va da 2 mV/div. a 10 V/div.. La banda pasante dell'amplificatore verticale va dalla cc a 20 MHz (a

- 3 dB). Le due tracce sono ottenute con il modo alternato (da 0,5 μ s/div. a 0,2 ms/div.) oppure mediante campionamento (CHOP, da 0,5 ms/div. a 0,2 s/div.).

La base dei tempi va da 0,5 μ s/div. a 0,2 s/div.. L'amplificazione della base dei tempi è 5x.

La sincronizzazione può essere normale, automatica, interna, esterna, a frequenza fissa di riga e di quadro per l'utilizzo in TV.

Funziona con batteria da + 12 V e l'autonomia è di 2 ore.

Ovviamente può lavorare anche con tensione da rete.

Caratteristiche principali dell'oscilloscopio Leader LBO 308 S

Larghezza di banda	20 MHz
Sensibilità	da 2 mV/div. a 10 V/div.
Base dei tempi	da 0,5 μ s/div. a 0,2 ms/div.
Batteria incorporata	
Peso	5,8 kg
Dimensioni	235 mm (larghezza), 320 mm (lunghezza), 120 mm (altezza).

OSCILLOSCOPI A BATTERIA

OSCILLOSCOPIO PORTATILE SS-3510 IWATSU

Fra gli oscilloscopi da 50 MHz, l'SS-3510 (figura 20) è il più leggero e quello a dimensioni più ridotte. La tensione di accelerazione di 12 kV e il reticolo interno permettono una visualizzazione chiara e quantitativa delle forme d'onda.

Questo strumento permette l'osservazione e lo studio di fenomeni molto veloci perché possiede una larghezza di banda che va da 0 (continua) a 50 MHz e un fattore di deflessione massimo di 2 mV/div. e una velocità di scansione massima di 10 ns/div..

Possiede due canali (CH 1, CH 2), i cui segnali possono essere visualizzati sia con il sistema di commutazione alternato (ALT) sia a campionamento (CHOP) alla frequenza di 250 kHz. La scansione ritardata consente l'espansione di qualsiasi parte del segnale e l'espansione del segnale di scansione permette di ottenere velocità di scrittura dell'ordine di 10 ns/div.. Il controllo del tempo di ritardo può essere regolato in maniera da osservare comodamente una data porzione della forma d'onda.

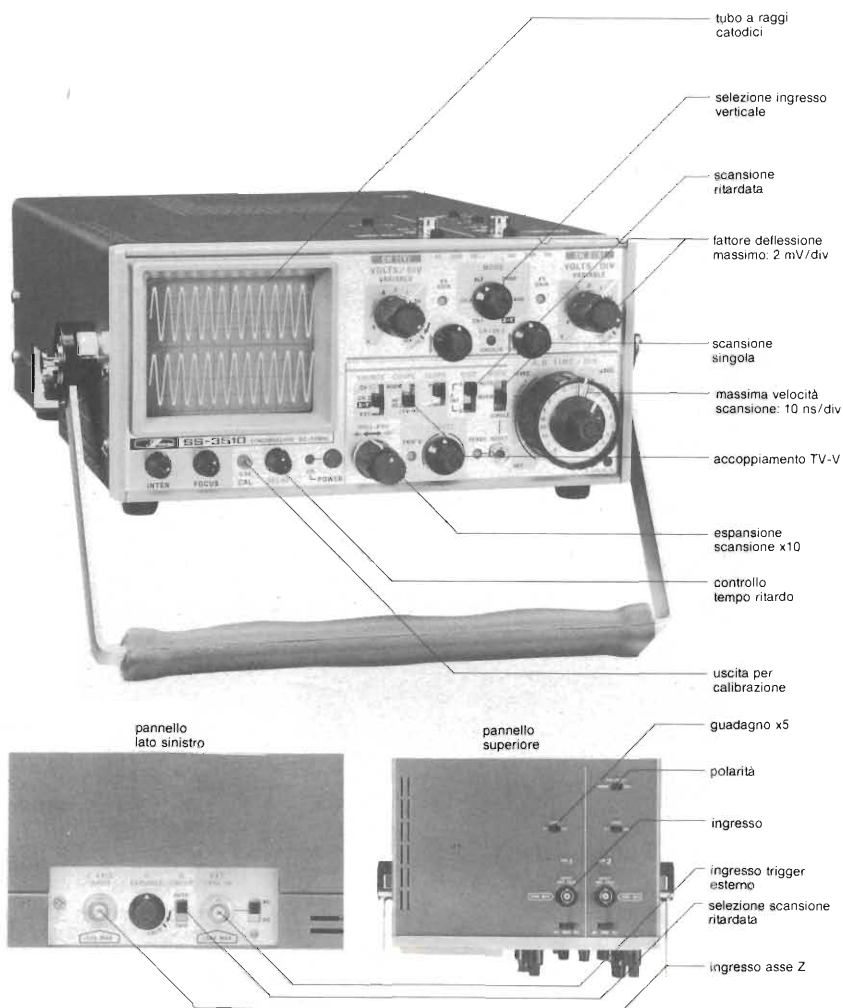


Fig. 19 - Oscilloscopio a batteria LEADER LBO-308S.

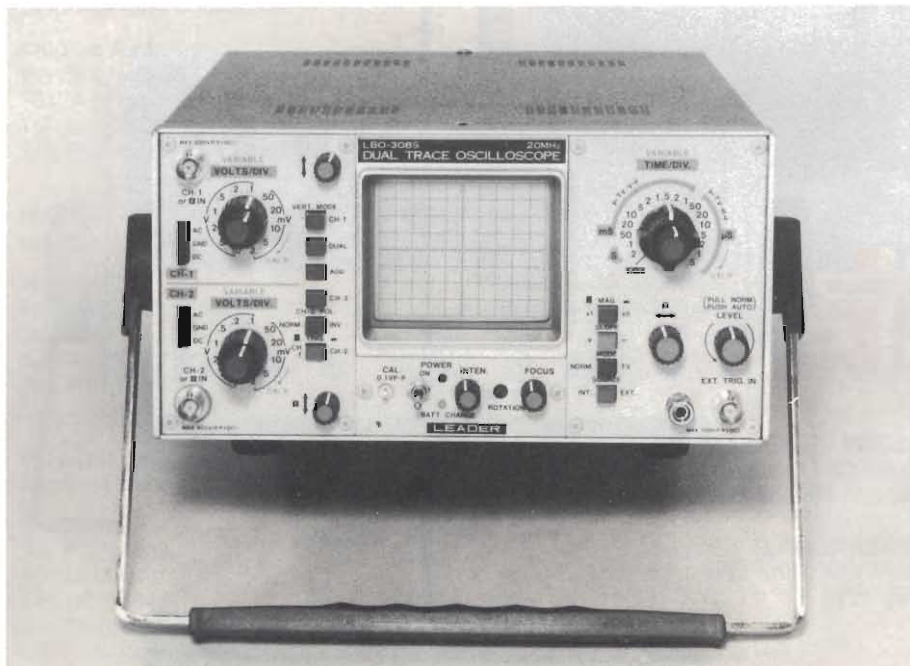


Fig. 20 - Oscilloscopio a doppia traccia IWATSU SS-3510.

Gli ingressi dei segnali dei due canali si trovano sulla parte superiore dello strumento mentre l'ingresso per il segnale di triggering esterno e quello per il segnale Z (modulazione dell'intensità luminosa del fascio) si trovano sulla parete sinistra dello strumento.

L'SS-3510 è un oscilloscopio che, munito di inverter, può essere alimentato mediante batteria (accumulatore di auto o batteria al Ni-Cd).

L'alimentatore switching di cui è munito consente un'alimentazione da rete i cui valori possono andare da 85 V a 260 V (figura 21).

OSCILLOSCOPI A BATTERIA

OSCILLOSCOPIO PORTATILE V-209 HITACHI

Anche il V-209 (figura 22) della Hitachi ha tre tipi di alimentazione: da rete, da sorgente continua esterna, da batteria.

L'elevata sensibilità (1 mV/div. a 10 MHz) e una veloce base dei tempi (50 ns/div.) fanno di questo portatile uno strumento estremamente interessante per il settore della manutenzione e dell'assistenza delle apparecchiature sia industriali che consumer.

Anche questo oscilloscopio possiede frequenze fisse sia per la deflessione di quadro (50 Hz) che per quella di riga (15625 Hz) dei televisori ed è quindi particolarmente adatto alle esigenze del servizio TV.

Interessante è il sistema di focalizzazione automatico del fascio che evita la continua messa a punto agendo sulla relativa manopola.

Possiede una larghezza di banda da 0 (continua) a 20 MHz e un tempo di salita di 70 ns; il fattore di deflessione va da 5 mV/div. a 5 V/div. in 10 scatti.

Può presentare tracce di due differenti segnali sia in modo alternato che campionato (alla velocità di 250 kHz). La base dei tempi va da 0,5 μ s/div. a 0,2 s/div in 18 scatti. Assorbe 18 W. La batteria (AD-209) permette di avere un'autonomia di funzionamento di 2 ore.

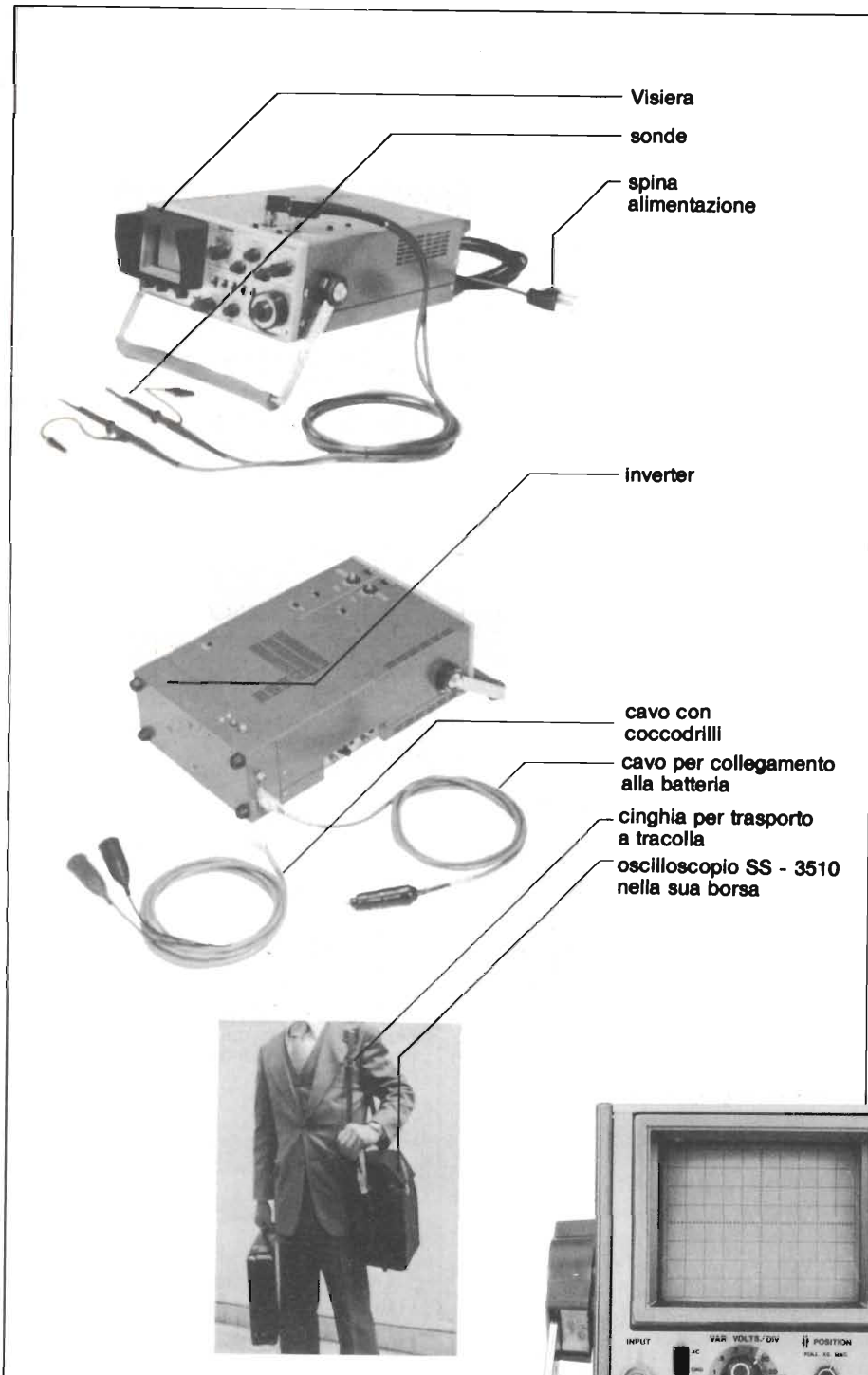


Fig. 21 - Accessori e inverter dell'oscilloscopio SS-3510.

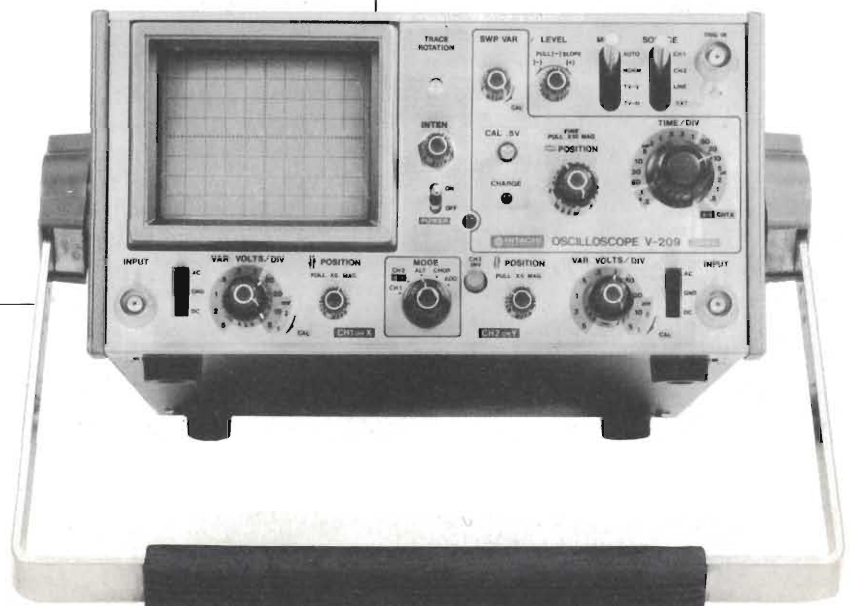


Fig. 22 - Oscilloscopio HITACHI a doppia traccia V-209.

OSCILLOSCOPI A BATTERIA

Informazioni tecniche e commerciali più dettagliate sugli oscilloscopi presentati in questo "speciale" possono essere richieste a

TEKTRONIX S.p.A.

Via Lampedusa, 13
20141 Milano
Tel. 02/8466446
ing. Claudio Galli

PHILIPS S.p.A. - DIVISIONE S&I

Strumentazione e progetti industriali
Via Elvezia, 2
20052 Monza (MI)
Tel. 039/3635240
ing. Guido Buttarelli

BALLANTINE E TRIO

Rappresentate in Italia da

Vianello S.p.A.

Via Tommaso da Cazzaniga, 9/6
20121 Milano
Tel. 02/6596171
Sig. Piero Pavoni

NATIONAL

rappresentata in Italia da

Barletta Apparecchi Scientifici

Via Fiori Oscuri, 11
20121 Milano
Tel. 02/809306
Sig. Arquati

LEADER

rappresentata in Italia da

Ampere S.r.l.

Via Scarlatti, 26
20124 Milano
Tel. 02/200265
Sig. Picker/Sig.ra Colleoni

IWATSU ELECTRIC CO LTD

rappresentata in Italia da

Radial

Residenza degli Archi, 22
20090 Milano - Segrate (MI)
Tel. 2130941/2/3
Sig. Pietro Monai

HITACHI LTD.

rappresentata in Italia da

Melchioni S.p.A.

Via P. Colletta, 37
20135 Milano
Tel. 02/57941
Sig. Paolo Cunico



AZIONAMENTO PLURIMOTORE E MICROCALCOLATORE con sinottico semigrafico a colori



DATA LOGGER INTELLIGENTI per gestione e controllo di processi industriali. Terminali serigrafici a colori



AMMINISTRAZIONE - PRODUZIONE - UFF. COMMERCIALI.
Via G. di Vittorio, 3 - 40020 CASALFIUMANESE (BO) ITALY
Tel. (0542) 666165 (ric. aut.) - Telex 213492 ELSANT I

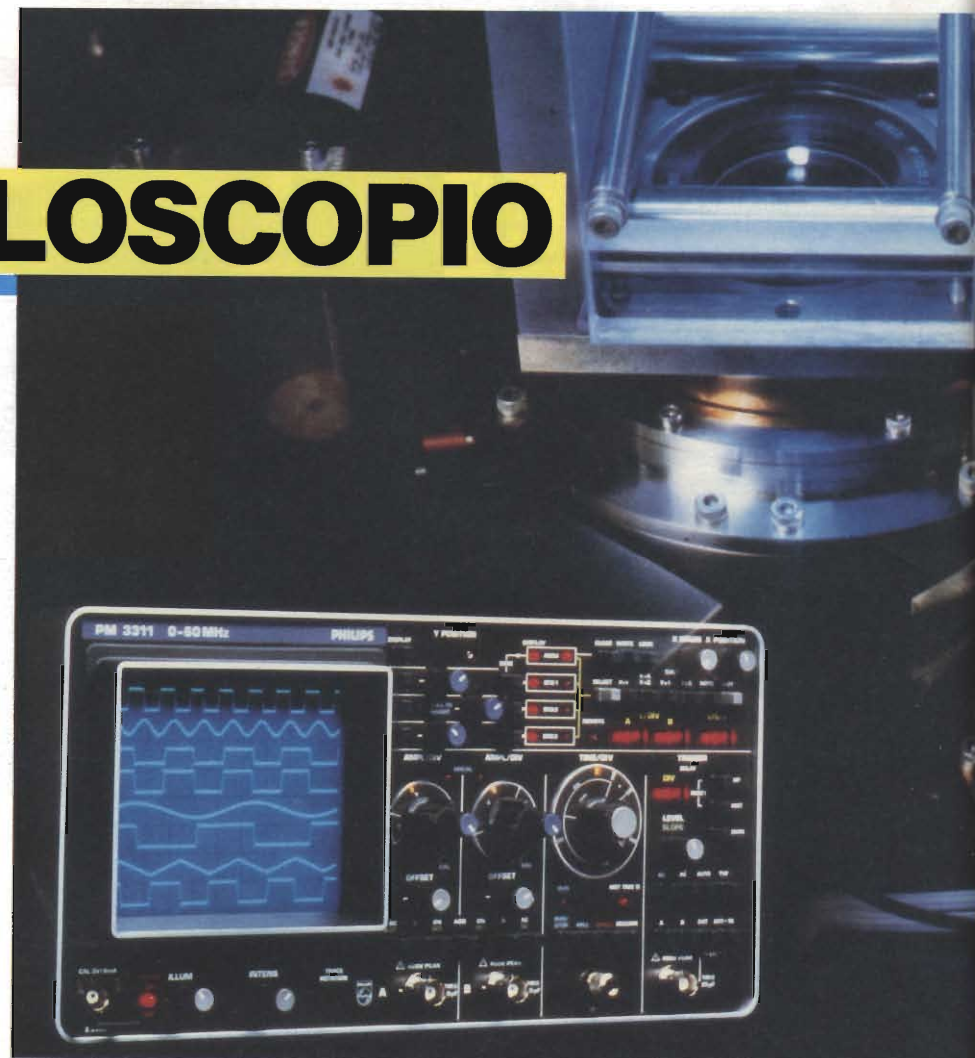
LABORATORIO DI RICERCA
Via Fanin, 22 - 40026 IMOLA (BO) ITALY
Tel. (0542) 43515

L'OSCILLOSCOPIO

**Lo strumento
più
perfezionato
e più
venduto**

parte prima
a cura della Redazione

L'oscilloscopio è lo strumento più utilizzato da tutti i settori dell'attività umana, da quello della ricerca e lo sviluppo a quello della produzione e del controllo. In tutti questi campi occorre infatti visualizzare e studiare segnali elettrici veri e propri nonché quelli che grazie ai sensori, riguardano praticamente tutte le grandezze fisiche in campo medico, meccanico ecc... Uno studio accurato di tutti questi fenomeni può essere fatto solo ricorrendo all'oscilloscopio.



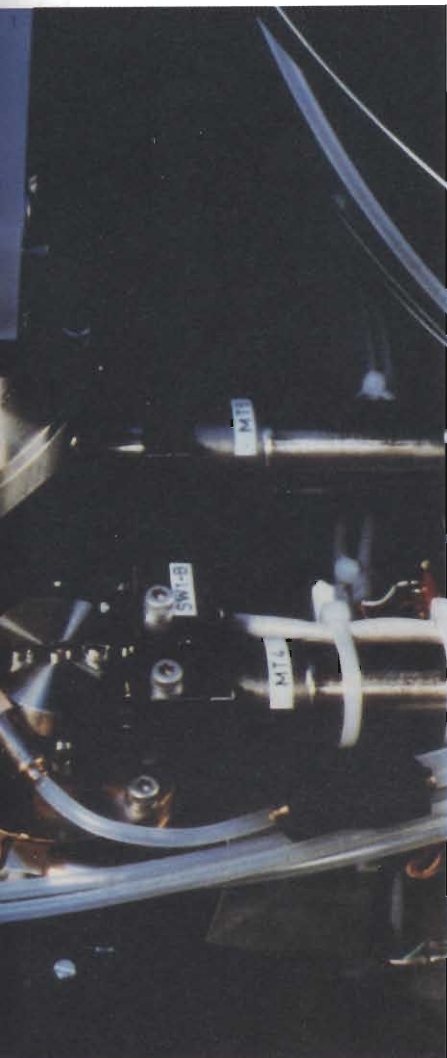
L' introduzione in questo strumento delle tecniche digitali e dei circuiti integrati VLSI ne ha esteso ulteriormente l'impiego in quanto esso può ora memorizzare ed esaminare fenomeni molto veloci. Non tutti però sanno sfruttare le enormi possibilità degli attuali oscilloscopi. È per questo motivo che in una serie di articoli verranno illustrate tutte le funzioni che può effettuare un moderno oscilloscopio. Tralascieremo l'analisi dei circuiti con i quali queste funzioni vengono realizzate, soffermandoci invece sui parametri che figurano su ogni manopola (o pulsante), presenti sul pannello anteriore di questo strumento.

Le caratteristiche particolari di un dato segnale possono essere valutate e misurate da più di uno strumento. Per esempio, la frequenza e il periodo del segnale possono essere misurati da un

contatore mentre il valore efficace può essere valutato da un voltmetro in alternata. Nonostante questi strumenti siano molto utili e forniscano una misura più accurata di quella data da un oscilloscopio, il loro impiego è limitato in quanto sono in grado di misurare solo un parametro del segnale sul quale si sta indagando.

L'oscilloscopio permette invece di vedere non solo il segnale che si sta misurando ma anche di accertarsi se assieme ad esso si trovano segnali che altri strumenti non sono in grado di rilevare. Per esempio, l'oscilloscopio permette di rivelare se il segnale che si vuole studiare si trova sovrapposto ad una componente continua oppure se in esso è presente anche un segnale di rumore oppure una oscillazione spuria a radiofrequenza. L'oscilloscopio è pertanto l'unico strumento che permette di vedere un segnale così com'è, in tutta la sua

OSCILLOSCOPI A BATTERIA



realtà.

Anche un registratore su carta permette di vedere com'è fatto un segnale; le sue prestazioni però sono molto inferiori a quelle fornite da un oscilloscopio...

Nella *figura 1* un registratore traccia, in funzione del tempo, il grafico di un dato segnale. Ovviamente, questo grafico sarà una replica esatta del segnale che si vuole studiare solo se la penna segnerà in maniera esatta le escursioni del segnale e solo se la carta si muoverà a velocità costante.

L'oscilloscopio lavora in maniera analoga: il punto luminoso sullo schermo del tubo segue in senso *verticale*, le escursioni in ampiezza del segnale che si vuole osservare, e nello stesso tempo viene spostato *orizzontalmente* a velocità costante.

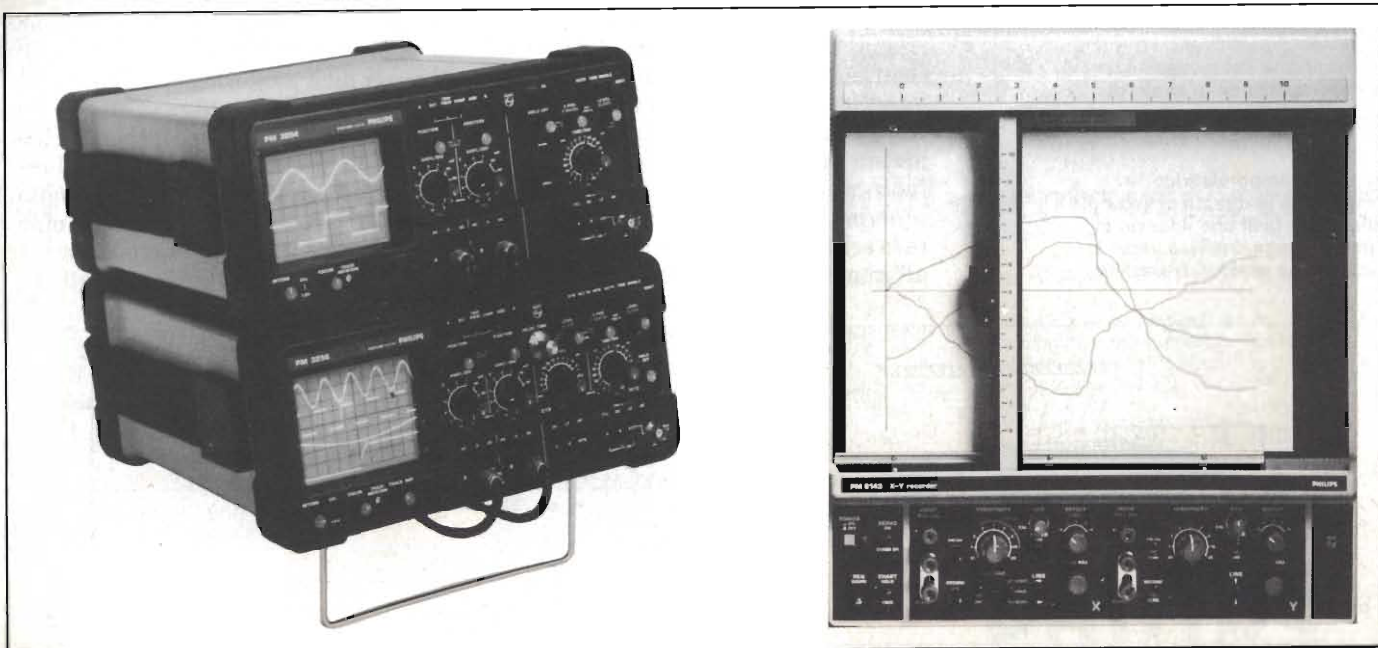
Se la carta non si muove a velocità costante, il registratore darà un grafico distorto; analogamente, anche l'oscilloscopio farà apparire sullo schermo un segnale distorto qualora la sua tensione a rampa - la tensione cioè che cresce linearmente con il tempo - non sarà lineare. L'analogia tra registratore e oscilloscopio si ferma però qui.

Per ottenere da un registratore a carta un grafico, basta semplicemente che il rotolo di carta si muova linearmente rispetto alla penna. Nell'oscilloscopio, la forma del segnale viene tracciata in un tempo molto breve, tale da non eccitare sufficientemente il nostro occhio.

Pertanto, per rendere visibile questo segnale, l'oscilloscopio deve tracciare sempre nella stessa regione dello schermo, una dopo l'altra, molte immagini identiche mettendo così in grado l'occhio di poter osservare un'immagine fissa del segnale che si vuole studiare. Ovviamente si suppone, in questo caso, che il segnale sia ripetitivo nel tempo.

La differenza sostanziale tra registratore a carta e oscilloscopio sta comunque nella *velocità di scrittura* dei due apparecchi: il sistema di scrittura del registratore possiede una certa massa mentre le immagini presentate sullo schermo dell'oscilloscopio vengono scritte da un fascetto di elettroni che praticamente è senza massa. Ne deriva che la velocità di scrittura di un registratore è limitata a pochi transistori al secondo mentre quella del fascetto di elettroni può visualizzare transistori la cui durata può arrivare all'ordine di

Fig. 1 - Per produrre un grafico che indichi in maniera esatta l'andamento di una funzione variabile nel tempo possono essere impiegati il registratore a carta e l'oscilloscopio. Nel primo occorre che la velocità di scorrimento della carta sia costante; nel secondo che il segnale di scansione sia perfettamente lineare. Il registratore viene usato per riprodurre funzioni ad andamento lento.



OSCILLOSCOPI A BATTERIA

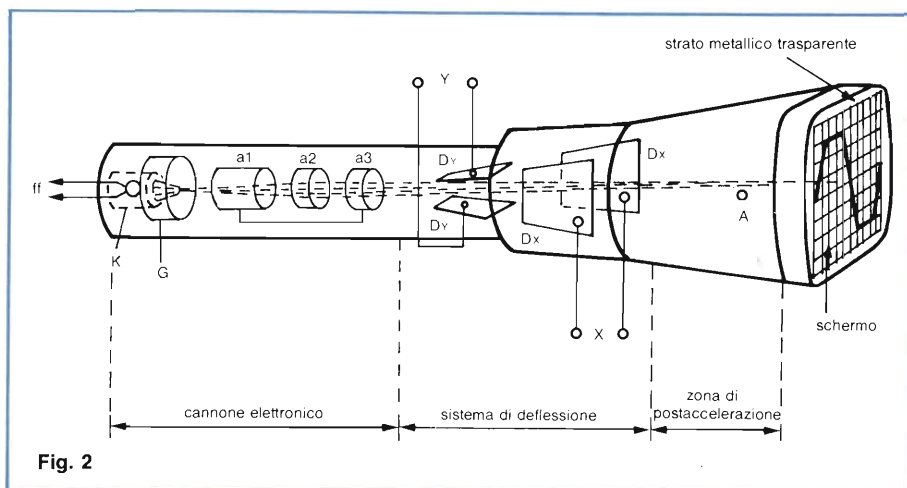


Fig. 2

Fig. 2 - Sezioni essenziali del tubo a raggi catodici impiegato negli oscilloscopi: ff= filamento; K= catodo; G=cilindro di Wehnelt; a1, a2, a3= elettrodi per la focalizzazione del fascio sullo schermo; $D_y - D_y$ = placchette per la deflessione verticale del fascio; $D_x - D_x$ = placchette per la deflessione orizzontale; A = zona per la postaccelerazione del fascio. La tensione molto elevata che si stabilisce tra K e A fa sì che il fascio di elettroni venga fortemente accelerato per cui, al momento del suo impatto con lo strato di fosforo, si produrrà un puntino luminoso molto intenso.

Fig. 3 - Particolare del sistema di focalizzazione del fascio di elettroni. E1 e E2 sono piani equipotenziali che producono una prima focalizzazione del fascio in corrispondenza del foro di apertura (crossover point), e la focalizzazione del medesimo in corrispondenza dello strato di fosforo.

Fig. 4 - Il campo elettrico presente tra le due placchette di deflessione fa sì che il fascio di elettroni venga deflesso verso la placchetta a potenziale positivo.

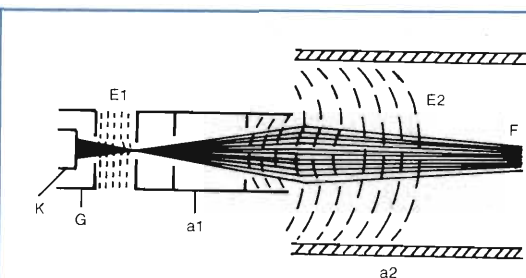


Fig. 3

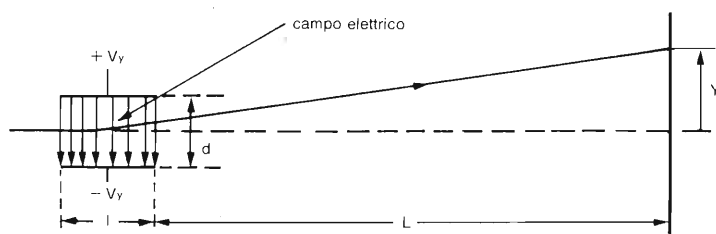


Fig. 4

grandezza del nanosecondo (10^{-9} secondi).

L'oscilloscopio può quindi fare vedere l'andamento di fenomeni estremamente veloci, e la sua affermazione e il suo impiego così vasto sono dovuti proprio a questa sua particolare caratteristica.

Il tubo a raggi catodici

È il cuore dell'oscilloscopio in quanto provvede ad effettuare la funzione fondamentale, e cioè *trasformare un segnale in un'immagine*. È il dispositivo d'uscita dello strumento.

Il tubo a raggi catodici (CRT) è un tubo a vuoto molto simile a quello utilizzato in TV (figura 2). I vari elettrodi che si trovano nel collo dell'ampolla costituiscono il *cannone elettronico*; quest'ultimo fornisce un fascio di elettroni controllabile in intensità, e focalizzato in maniera da fare coincidere il fuoco del fascio sulla superficie dello schermo del tubo. Prima di raggiungere lo schermo e produrre luce in seguito all'impatto con lo strato di fosfori, il

fascio di elettroni subisce una deflessione in senso verticale e orizzontale.

Il funzionamento del CTR verrà comunque meglio compreso se le sue funzioni verranno suddivise come indicato nella figura 2.

Il cannone elettronico

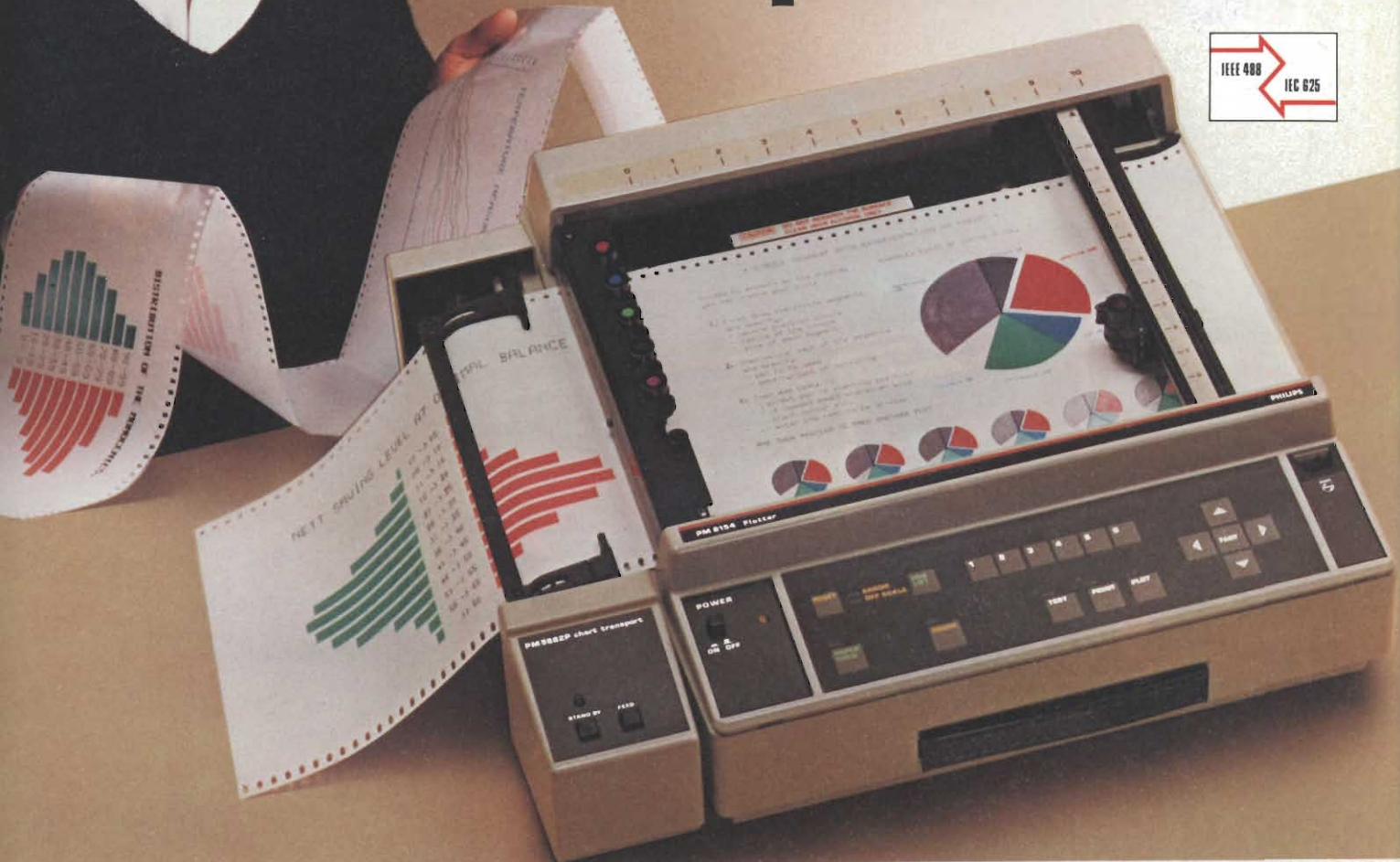
Nel cannone elettronico, gli elettroni vengono emessi dal catodo in seguito ad un suo riscaldamento. Compito del cannone elettronico è dare una forma ben definita alla "nuvola" di elettroni emessi, facendo assumere ad essi la forma di un raggio o fascio di elettroni. L'intensità di questo fascio viene controllata da una tensione applicata tra il catodo K e il cilindro di Wehnelt G.

Se l'intensità di questa tensione è tale per cui nessun elettrone può pervenire sullo schermo, quest'ultimo non viene illuminato, nel qual caso si dice che il tubo è interdetto (blanked).

Gli elettroni emessi dal catodo subiscono una prima messa a fuoco ad opera di un campo elettrostatico prodotto tra il cilindro di Wehnelt G e il primo anodo acceleratore a1. Dopo questo primo fuoco (o punto di incrocio), il fascio di elettroni ricomincia a divergere fino a quando non perviene in un secondo campo elettrostatico compreso tra gli anodi a1/a3 e a2. L'anodo a2 è l'elettrodo focalizzatore vero e proprio: variando infatti la tensione applicata ad esso è possibile fare assumere al fascio luminoso che perviene sullo schermo del tubo, dimensioni più ridotte possibili, il che significa metterlo perfettamente a fuoco sullo schermo (figura 3).

L'accelerazione che il fascio di elettroni deve possedere, partendo dal catodo fino al punto del suo impatto sullo schermo, viene prodotta dal campo elettrostatico esistente lungo l'asse del tubo. Questo campo viene prodotto in

"Quanto tempo risparmi con il tuo plotter?"



Philips PM 8154. Il plotter intelligente che disegna rapidamente in sei colori.

Il mio PM 8154 mi permette di risparmiare tempo. Lo uso con l'opzione di trascinalimento carta e lui disegna da solo in sei colori e mi avvisa quando ha finito. Tutto ciò che devo fare è programmarlo in modo da far avanzare la carta di un foglio ad ogni nuovo disegno. La programmazione è molto semplice

perchè le istruzioni sono veramente ad alto livello.

Il mio calcolatore non deve fermarsi in attesa, perchè il buffer di 2300 caratteri mantiene tutti i comandi mentre il plotter disegna.

Può essere collegato ad un mini o microcalcolatore con l'interfaccia IEEE 488/IEC 625 oppure V24/RS232 C.

Per ulteriori informazioni contattateci.

**Philips S.p.A. - Divisione S & I
Strumentazione & Progetti Industriali**
Viale Elvezia, 2 - 20052 Monza
Tel. (039) 3635.240/8/9 - Telex 333343

Filiali:

Bologna tel. (051) 493.046
Cagliari tel. (070) 666.740
Palermo tel. (091) 527.477
Roma tel. (06) 3302.344
Torino tel. (011) 21.64.121



PHILIPS

UNAOHM

GLI OSCILLOSCOPI!!



OSCILLOSCOPI DOPPIA TRACCIA

Tubo RC 6" - Schermo rettangolare

Mod. G 4003
Sensibilità 1 mV
Banda passante 30 MHz

Mod. G 4005
Sensibilità 1 mV
Banda passante 50 MHz
Linea di ritardo

COMPLETI DI 2 SONDE 1/1 - 1/10

Per informazioni indicare RIF. P 12 sul tagliando

PROMOZIONALE 1985:

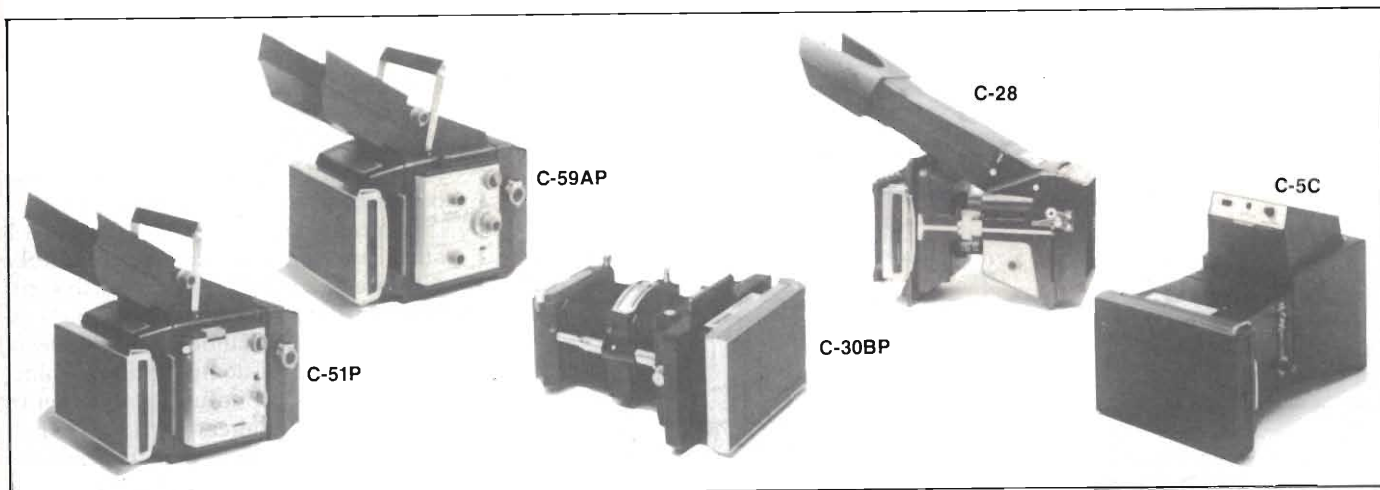
A TUTTI GLI ACQUIRENTI DEGLI OSCILLOSCOPI
SERIE G 4003/G 4005, VERRÀ DATO IN OMAGGIO
UNA CALCOLATRICE MINI CARD.



UNAOHM
DELLA
START S.P.A.

via g. di vittoria 45 - 20068 peschiera borromeo (mi)
telefoni (02) 5470424 (4 linee) - telex unaohm 310323

OSCILLOSCOPI A BATTERIA



seguito alla differenza di potenziale che viene a crearsi tra il catodo K e gli elettrodi a1 e a3, collegati tra loro; tale differenza di potenziale, normalmente, ha il valore di 2 kV.

Sensibilità di deflessione

Tra il cannone elettronico e lo schermo si trovano due coppie di *placchette deflettrici*. Queste placchette sono orientate in maniera che le linee del campo elettrostatico prodotte da una coppia di esse taglino ad angolo retto quelle del campo elettrostatico dell'altra coppia. Sotto l'influenza del campo elettrico prodotto da una coppia di placchette, il fascio di elettroni si sposterà verso la placchetta che si trova ad un potenziale elettrico più elevato rispetto all'altra. La stessa cosa vale per l'altra coppia di placchette, per cui in questa maniera, sarà possibile spostare il fascio di elettroni contemporaneamente lungo due direzioni ad angolo retto tra loro o, come si suol dire, lungo le coordinate X e Y dello schermo.

In condizioni di funzionamento normali, il segnale che effettua la deflessione lungo l'ascissa X, viene prodotto all'interno dello strumento stesso, sotto forma di una tensione a dente di sega ripetitiva mentre il segnale da visualizzare proviene dall'esterno, e produce la deflessione lungo la coordinata Y.

La *sensibilità di deflessione* (SD) indica, in cm, quanto si sposta dalla posizione di riposo, il fascio di elettroni quando tra le due placchette è presente la differenza di potenziale di un volt. Con riferimento alle *figure 3 e 4*, si vede

che, quantitativamente, la sensibilità di deflessione SD è data dalla seguente formula:

$$SD = \frac{Y}{V_y} = \frac{l \cdot L}{2 \cdot d \cdot V_z} \quad 1)$$

e viene misurata in cm/V.

Nella suddetta formula, V_z è la differenza di potenziale alla quale gli elettroni vengono assoggettati nel tragitto compreso tra il catodo fino alle placchette di deflessione (per esempio, $V_z = 2$ kV).

Placchette di deflessione segmentate

Negli oscilloscopi destinati a visualizzare segnali a frequenza molto elevata, le placchette per la deflessione verticale hanno una *struttura segmentata* (*figura 5*). Questa struttura permette di avere una buona sensibilità di deflessione anche quando si vogliono osservare segnali a frequenza elevata. Il motivo è il seguente.

Con normali placchette di deflessione può succedere che gli elettroni del fascio rimangano troppo a lungo all'interno delle placchette per cui le variazioni dei segnali a frequenza elevata avranno luogo durante il tempo in cui gli elettroni stanno ancora transitando all'interno delle placchette. Questa situazione produce in pratica una diminuzione della sensibilità di deflessione a queste frequenze, o per lo meno, una sensibilità di deflessione inferiore a quella riscontrata con segnali a frequenza più bassa.

Apparecchi Tektronix per la ripresa fotografica degli oscillogrammi.

Segmentando le placchette di deflessione verticali è possibile dare a ciascun segmento il segnale di comando adatto, e ottenere così la deflessione corretta dei segnali a frequenza elevata. In pratica, in questo caso, la capacità distribuita esistente tra le placchette e le bobinette collegate all'esterno vengono sfruttate per realizzare una linea di ritardo che viene chiusa sulla sua impedenza caratteristica Z_0 . In questa maniera, il segnale che percorre la linea impiega un tempo più lungo per raggiungere la terminazione.

Adattando la velocità con cui si propaga il segnale nella linea di ritardo con la velocità con cui il fascio di elettroni attraversa le placchette, ogni elettrone verrà sollecitato, in ciascun segmento, da una stessa fase di segnale, e il risultato sarà una sensibilità di deflessione uguale per tutte le frequenze visualizzate.

Zona del tubo dove il fascio di elettroni viene accelerato

È indicata nella *figura 2*, ed è l'ultimo tratto percorso dal fascio di elettroni. È chiamata *zona di postaccelerazione*. Non tutti i tubi la prevedono; essa dipende infatti dal valore più elevato della frequenza di scansione (e cioè, de-

OSCILLOSCOPI A BATTERIA

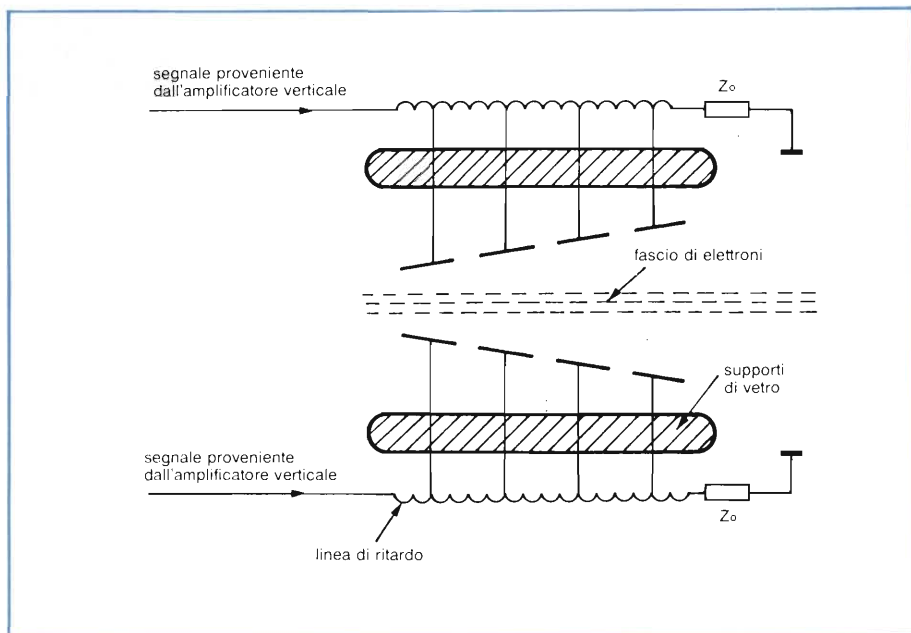


Fig. 5 - Le placchette di deflessione segmentate aumentano la larghezza di banda dell'oscilloscopio.

Fig. 6 - (a) Per dare al fascio di elettroni una maggiore accelerazione, si depone all'interno dell'ampolla uno strato resistivo ad elica al quale viene applicata una tensione di 10 kV. (b) Questo sistema di postaccelerazione tende ad abbassare la sensibilità di deflessione del tubo.

flessione del fascio effettuata dalle placchette orizzontali) che il particolare tubo CRT ammette; dalla postaccelerazione dipende inoltre la massima velocità di scrittura del tubo.

Fino a coefficienti di tempo di 0,1 $\mu\text{s}/\text{divisione}$, non è richiesta nessuna postaccelerazione del fascio; per cui un segnale sinusoidale di 10 MHz, verrà presentato sullo schermo con una sinusoide (un periodo) per divisione. In questo caso, l'interno del tubo, partendo dalle placchette di deflessione fino allo schermo, viene ricoperto da uno strato di materiale conduttore detto *aquadag*; questo rivestimento è collegato agli anodi a1 e a3. Questo tipo di tubo è chiamato *manoacceleratore* perché il fascio di elettroni, dopo aver attraversato l'anodo a3, non viene più assoggettato ad ulteriori forze acceleratrici.

Per aumentare la velocità di scrittura

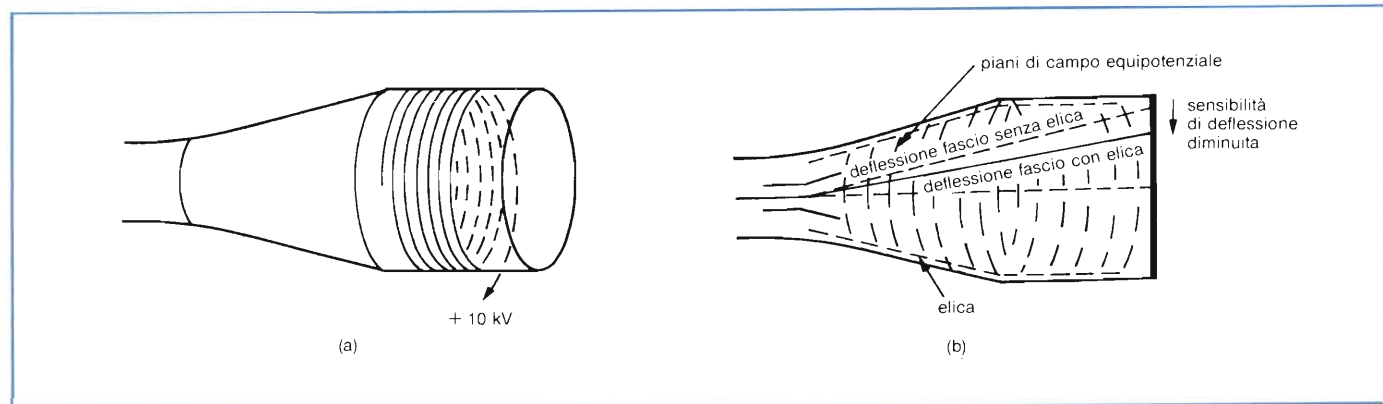
del tubo manoacceleratore si può applicare agli anodi a1 e a3 una tensione di 4 kV circa. Ma così facendo, e cioè portando la tensione V_z da 2 kV a 4 kV, diminuisce proporzionalmente anche la sensibilità di deflessione del tubo, come confermato dalla formula 1.

L'accelerazione di postdeflessione è stata introdotta per consentire ai tubi di avere una maggiore velocità di scrittura. Interessante è notare come il sistema di accelerazione del fascio preveda, dopo che questo ha lasciato le placchette di deflessione, un abbassamento delle tensioni applicate agli elettrodi di focalizzazione e alle placchette di deflessione per cui in un tubo con postaccelerazione, queste tensioni saranno addirittura inferiori a quelle applicate ad un tubo manoacceleratore. Evidentemente, queste più basse tensioni di lavoro tenderanno a ridurre la velocità con cui il fascio di elettroni attraversa le placchette di deflessione, e questo farà aumentare la sensibilità di deflessione del tubo.

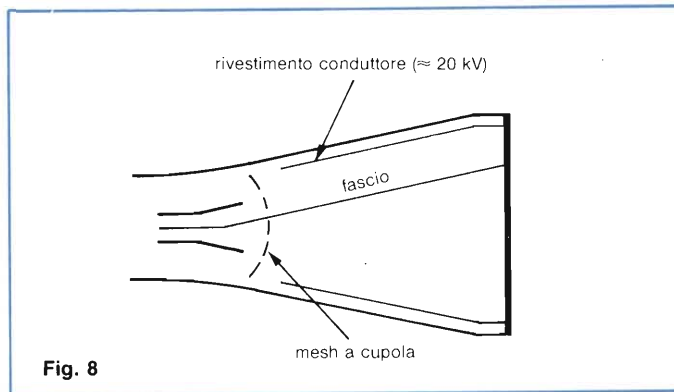
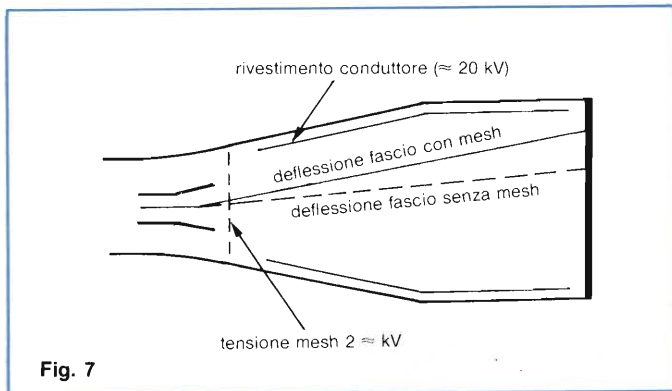
È dopo che il fascio di elettroni è uscito dalle placchette di deflessione che entra in funzione il sistema di postaccelerazione, il cui scopo è appunto quello di imprimere agli elettroni del fascio una maggiore velocità allo scopo di ottenere una maggiore intensità luminosa dai fosfori dello schermo.

Ma anche il sistema di postaccelerazione ha i suoi problemi; questi potranno essere meglio compresi se ripercorreremo brevemente lo sviluppo subito dai tubi CRT nei passati dieci anni.

Il primo dei tubi con postaccelerazione è stato il cosiddetto *tubo ad elica*. Qui, al posto dello strato uniforme di Aquadag del tubo manoacceleratore veniva disposto all'interno del cono dell'ampolla di vetro, uno strato resistivo ad elica al quale veniva applicata



OSCILLOSCOPI A BATTERIA



una tensione di circa 10 kV rispetto al catodo (figura 6a).

Lo svantaggio di questo sistema era che il campo elettrostatico prodotto dall'elica tendeva a spingere gli elettroni (e pertanto il fascio) verso l'asse centrale del tubo, riducendo in questa maniera notevolmente la sensibilità di deflessione (figura 6b).

Questo tipo di tubo è usato raramente oggi.

Il fenomeno della compressione del fascio verso il centro del tubo, caratteristico dei tubi a elica, può essere eliminato sistemando subito dopo le placchette di deflessione una rete di metallo (mesh).

Al posto dell'elica si rimette, in questo caso, lo strato conduttore Aquadag, già usato nel tubo manoacceleratore, e si ottiene sorprendentemente non un campo convergente ma uno divergente nei confronti del fascio di elettroni tutto a vantaggio della sensibilità di deflessione (Figura 7). Purtroppo, però, siccome alla mesh (metallo) va applicata una tensione di circa 2 kV, questa intercetterà dal 30% al 50% degli elettroni provenienti dal catodo, e di conseguenza, ridurrà l'intensità luminosa del puntino sullo schermo, proprio l'opposto di quello che si voleva ottenere.

Un altro svantaggio del tubo con mesh è di avere un puntino luminoso molto più grande di quello del tubo ad elica; in quest'ultimo infatti, il campo convergente dell'elica riduce la sensibilità di deflessione, ma siccome comprime anche le dimensioni del fascetto, riduce anche le dimensioni del puntino luminoso.

Per risolvere i problemi introdotti dal tubo a mesh, principalmente quello che riguardava la riduzione della luminosità del puntino si è pensato di portare la tensione di postaccelerazione a 20 kV, il che tende a comprimere il fascio di

elettroni, e di conseguenza, riduce le dimensioni del puntino luminoso.

Inoltre, per aumentare ulteriormente la sensibilità di deflessione, si è pensato di dare alla mesh una *struttura a cupola* (figura 8).

Si è infine accertato che anche accorciando l'ampolla, la sensibilità di deflessione non veniva alterata; nello stesso tempo ciò permetteva di ridurre le dimensioni dell'apparecchio finito. Incidentalmente diciamo che a questa riduzione ha contribuito anche l'introduzione dei circuiti integrati.

Lo schermo

È l'uscita del tubo CRT (figura 2). Esso è costituito da un leggero strato di fosforo depositato all'interno della faccia del tubo. Questo strato di fosforo colpito dal fascio di elettroni focalizzati su di esso emette luce nel punto colpito. Se non ci fosse lo strato di fosforo, non si vedrebbe nulla perché gli elettroni sono invisibili. Il colore della radiazione (luce) emessa e la durata di questa luminescenza dipendono dal tipo di fosforo utilizzato.

Sopra lo strato di fosforo viene vaporizzato uno strato sottilissimo di metallo; questo strato di metallo è trasparente nei confronti degli elettroni, ed ha l'importante funzione di disperdere il calore prodotto dall'impatto degli elettroni sul fosforo. Senza questo strato di metallo trasparente, lo strato di fosforo, bombardato dagli elettroni ad elevata accelerazione, si brucerebbe, e non produrrebbe quindi più luce. Altro vantaggio di questo strato di metallo è che esso riflette una parte di luce contribuendo in questa maniera a rendere più luminose le forme d'onda presentate.

Fig. 7 - Una rete di metallo (mesh), sistemata all'uscita delle placchette di deflessione, compensa la minore sensibilità di deflessione prodotta dall'elica.

Fig. 8 - Assegnando alla rete una forma a cupola (domed mesh) è possibile accorciare il tubo mantenendo nello stesso tempo inalterata la sua sensibilità di deflessione.

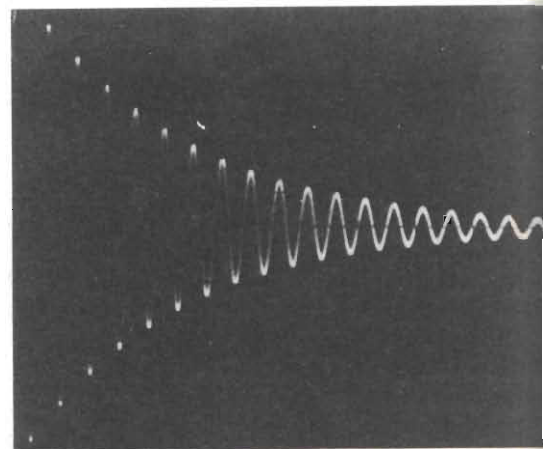


Fig. 9 - Oscillazione smorzata sigle-shot utilizzata per misurare la velocità di scrittura adatta per riprese fotografiche degli oscillogrammi.

OSCILLOSCOPI A BATTERIA

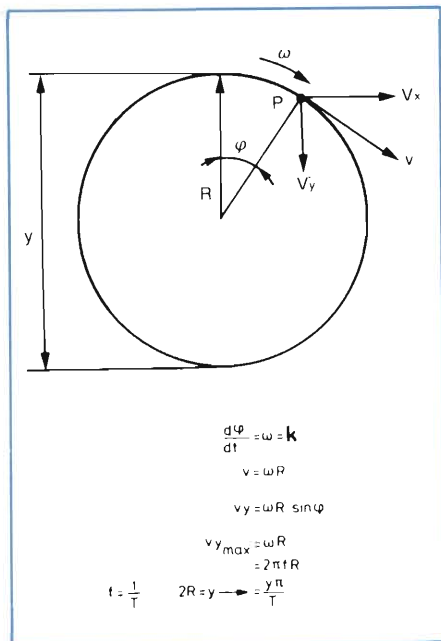


Fig. 10 - Grafico per calcolare la massima velocità di scrittura di un tubo a raggi catodici. Serve per poter fotografare correttamente i segnali presenti sullo schermo del tubo.

Per poter prendere misure direttamente sullo schermo occorre sistemargli contro un reticolo. Questo reticolo esterno, non trovandosi sullo stesso piano in cui si trovano i fosfori e di conseguenza l'immagine, introduce nella lettura dei risultati il noto fenomeno del parallasse. Per eliminare quest'ultimo, di solito, il reticolo viene sistemato sulla superficie interna dello schermo, praticamente sullo stesso piano dove si trovano i fosfori.

Difinizione della velocità di scrittura fotografica

Da quanto detto in precedenza si può concludere che il parametro *massima velocità di scrittura* è tra i più importanti in un CRT; con esso si vuole indicare la massima velocità della deflessione orizzontale del fascio in corrispondenza della quale si ha ancora una traccia visibile. La massima velocità di scrittura dipende però da altri parametri come

- il numero di immagini scritte in un secondo,
- la posizione del regolatore del fuoco,
- l'intensità della luce ambiente,
- il tipo di filtro messo davanti allo schermo per assorbire la luce dell'ambiente,
- l'opinione soggettiva su ciò che deve ritenersi visibile e non proprio visibile.

Tutti questi fattori hanno convinto a riprendere immagini dallo schermo impiegando pellicole molto sensibili (solitamente Polaroid con circa 3000 ASA). L'immagine deve essere in questo caso presentata sullo schermo senza alcun filtro, e una volta sola (single sweep); essa deve essere molto luminosa e ben messa a fuoco. Ne consegue che per fare un'ottima ripresa occorrerà specificare il tipo di macchina fotografica usata, il tipo di pellicola, i tempi di esposizione, l'apertura del diaframma ecc...

Il segnale impiegato per "single-shot" è indicato nella figura 9. Si tratta di un'oscillazione sinusoidale smorzata; da essa si vede come la velocità di scrittura tenda via via a diminuire andando da sinistra verso destra. La massima velocità di scrittura fotografica è definita dalla prima semionda visibile per intero.

La velocità di scrittura viene calcolata in base a quanto indicato nella figura 10.

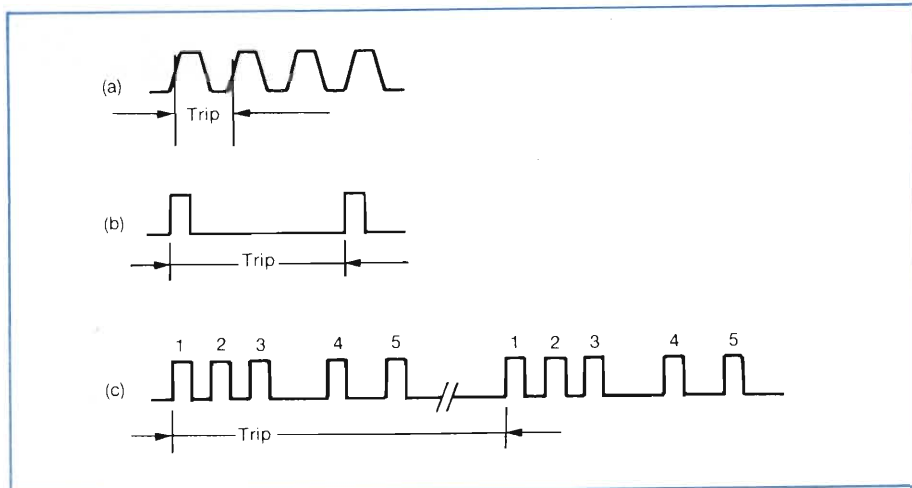
Come ottenere un'immagine fissa sullo schermo del CRT

Di regola, perché un segnale possa essere visualizzato sullo schermo di un CRT deve avere un andamento ripetitivo. Questo non significa che in alcuni casi non possa essere visualizzato anche un segnale non-ripetitivo (single-shot). I segnali a, b e c di figura 11 sono tutti ripetitivi in quanto, passato un intervallo di tempo ben determinato, si presentano con lo stesso andamento e forma.

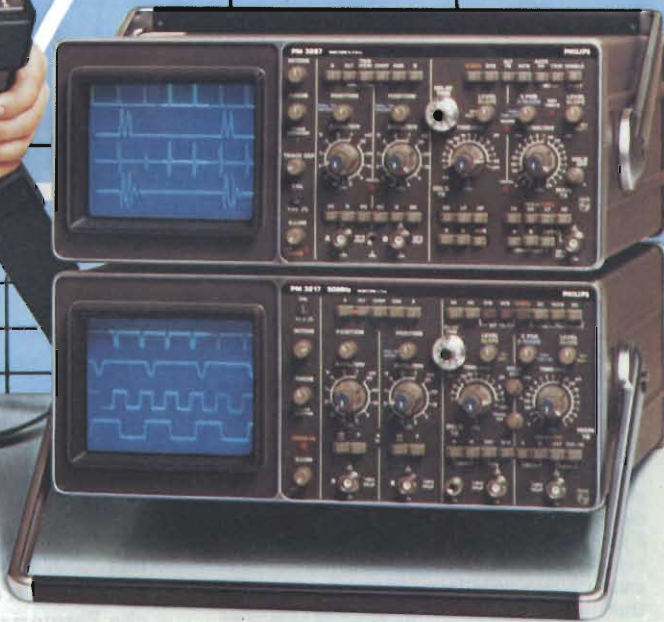
L'oscilloscopio riesce a presentare sullo schermo del suo CRT un'immagine fissa di questi segnali nella seguente maniera:

- 1) ogni segnale di scansione orizzontale "parte" sempre in corrispondenza di un dato punto della forma d'onda che si vuole visualizzare. Il segnale di scansione è una tensione a dente di sega che viene applicata alle placchette di deflessione orizzontali (asse x dello schermo). L'istante di partenza del segnale di scansione è determinato da un circuito che produce un impulso di comando (trigger pulse) ogni qualvolta che un impulso di sincronizzazione (spesso ricavato dallo stesso segnale che si vuole

Fig. 11 - Esempi di segnali ripetitivi. Trascorso il periodo T_{rip} , si assiste ad una ripetizione sequenziale dei segnali precedentemente visti.



Oggi i nostri prezzi sono sbalorditivi..



... e sempre Philips è qualità professionale”.

Philips produce oscilloscopi portatili da 15 a 100 MHz con caratteristiche altamente professionali, progettati espressamente per essere facili da usare. Resistono ad urti, temperature ed umidità elevate. Gli oscilloscopi sono sottoposti a test ambientali severissimi: è da qui che nasce la qualità Philips.

Non mandano il tuo denaro oltre oceano: gli oscilloscopi Philips sono progettati e prodotti dalla più grande industria elettronica europea. Ed hanno prezzi SBALORDITIVI: approfittatene subito anche voi!

Telefonateci. Ci farà piacere sorprendervi.

Philips S.p.A. - Divisione S & I
Strumentazione & Progetti Industriali
Viale Elvezia, 2 - 20052 Monza
Tel. (039) 3635.240/8/9 - Telex 333343
Filiali:
Bologna tel. (051) 493.046
Cagliari tel. (070) 666.740
Palermo tel. (091) 527.477
Roma tel. (06) 3302.344
Torino tel. (011) 21.64.121



PHILIPS

Per informazioni indicare Rif. P 13 sul tagliando

OSCILLOSCOPI A BATTERIA

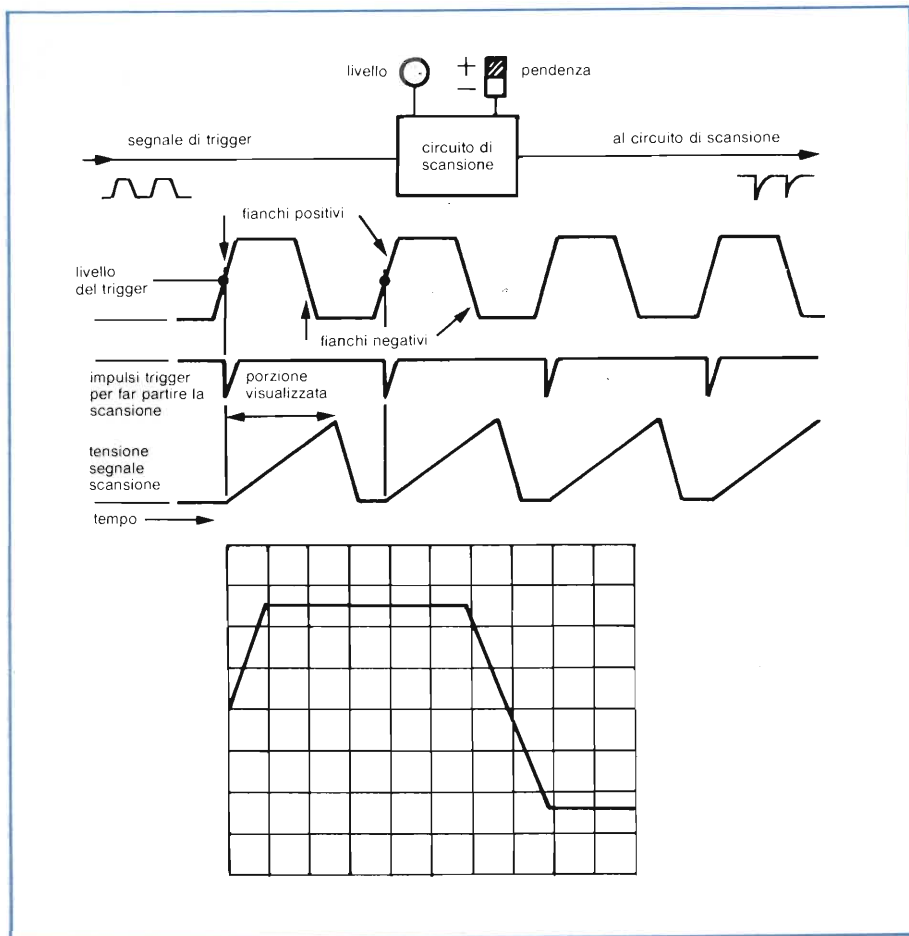
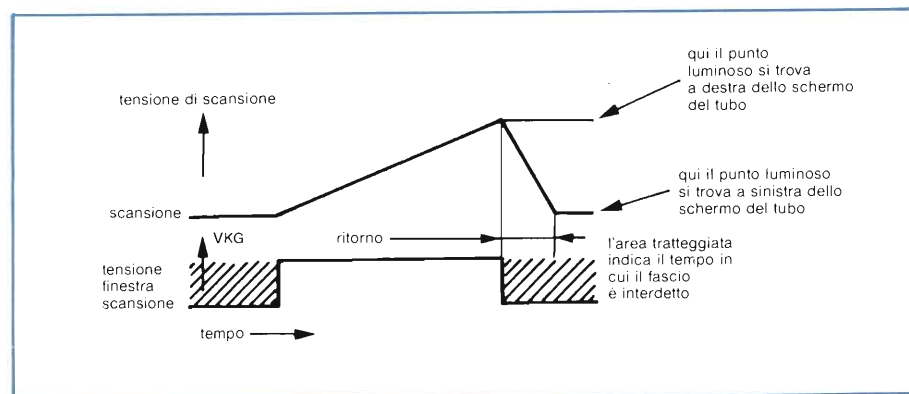


Fig. 12 - Una forma d'onda ripetitiva può apparire in maniera stabile sullo schermo dell'oscilloscopio per il fatto che il segnale di scansione inizia sempre in corrispondenza dello stesso punto delle forma d'onda. Questa operazione viene chiamata triggering.

Fig. 13 - In assenza di segnale di scansione, il fascetto di elettroni viene bloccato, non perviene cioè sui fosfori dello schermo.



le visualizzare) incrocia un determinato livello di tensione.

Ciò può avvenire in corrispondenza del fianco sia positivo (salita) che negativo (discesa) dell'impulso (figura 12). Da quanto sopra si deduce che l'apparizione (o partenza) sullo schermo della forma d'onda del segnale che si vuole studiare dipenderà dalla regolazione di due manopole sempre presenti sul pannello di un oscilloscopio, e cioè:

a) da quella che regola la posizione del livello della forma d'onda,

b) da quella che decide il fianco (positivo o negativo) sul quale deve avvenire la sincronizzazione.

2) il punto luminoso, una volta raggiunta la parte destra sullo schermo (posizione terminale), viene riportato velocemente verso la parte sinistra del medesimo (posizione di partenza). Questo periodo di tempo è noto come tempo di ritorno del segnale di scansione (fly-back). Durante il tempo di ritorno, il punto luminoso viene "spento", (interdizione del fascio di elettroni). Il successivo segnale di scansione verrà prodotto da un altro impulso di comando; questo impulso di scansione capiterà nella stessa posizione in cui era prodotto quello precedente (figura 13).

3) Il circuito che produce il segnale di scansione è dimensionato in maniera per cui, durante il tempo di scansione (compreso il tempo di ritorno) eventuali altri impulsi di comando non possono influenzare la funzione di scansione in corso. Questo potrebbe succedere quando, di un dato segnale, si vuole osservare sullo schermo più di una forma d'onda (figura 14).

Regolazioni essenziali ed altre funzioni

Nella figura 15 è indicato uno schema a blocchi dove sono state riportate le funzioni essenziali presenti in un oscilloscopio.

Queste sono:

- un attenuatore del segnale che si vuole esaminare,
- un amplificatore di detto segnale (segnale Y) detto anche amplificatore verticale,
- un circuito di comando del segnale di scansione,
- un circuito che fornisce il segnale di scansione (base dei tempi o segnale X)
- un amplificatore del segnale di

OSCILLOSCOPI A BATTERIA

scansione (amplificatore orizzontale)

— i circuiti di controllo e di alimentazione del tubo a raggi catodici (CRT).

In questa figura sono indicate anche le regolazioni essenziali che si ritrovano sul pannello anteriore di tutti i tipi di oscilloscopi. Queste sono:

— l'attenuatore e l'amplificatore verticale i quali permettono di visualizzare sullo schermo forme d'onda di segnali la cui ampiezza può andare da alcuni millivolt a centinaia di volt,

— il commutatore volt/divisione del reticolo, il quale consente di effettuare misure accurate dell'ampiezza dei segnali quando il verniero è messo in posizione CAL (calibratore); è possibile in questo modo calibrare lo strumento da 10 mV/div a 10V/div in 1, 2 e 5 passaggi,

— l'amplificatore orizzontale che provvede ad amplificare il segnale di scansione fornito dalla base dei tempi in modo tale da deflettere il punto luminoso per tutta la larghezza dello schermo,

— il commutatore tempo/divisione il quale permette di effettuare misure accurate di temporizzazione, per esempio, da 0,1 μ s/div. a 1 s/div. in 1, 2 e 5 passaggi. Anche per questa misura, il verniero va messo in posizione CAL,

— i regolatori del livello e della pendenza per mezzo dei quali è possibile fissare il punto esatto a partire dal quale si vuole visualizzare la forma d'onda del segnale in esame,

— un ingresso per un segnale di comando (trigger) esterno quando si desidera che la forma d'onda del segnale in esame non sia sincronizzata dal segnale che si sta osservando ma da un impulso di sincronizzazione esterno,

— i regolatori della focalizzazione e dell'intensità del punto luminoso che permettono di ottenere un'immagine molto definita e ben visibile.

(continua)

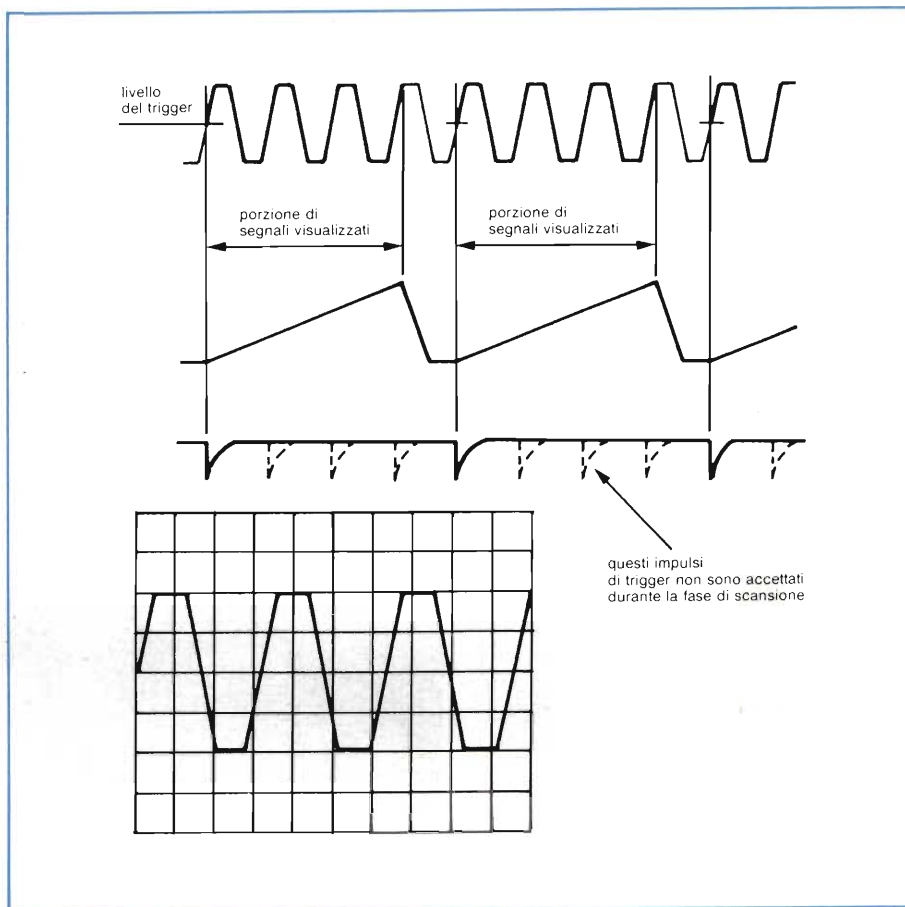
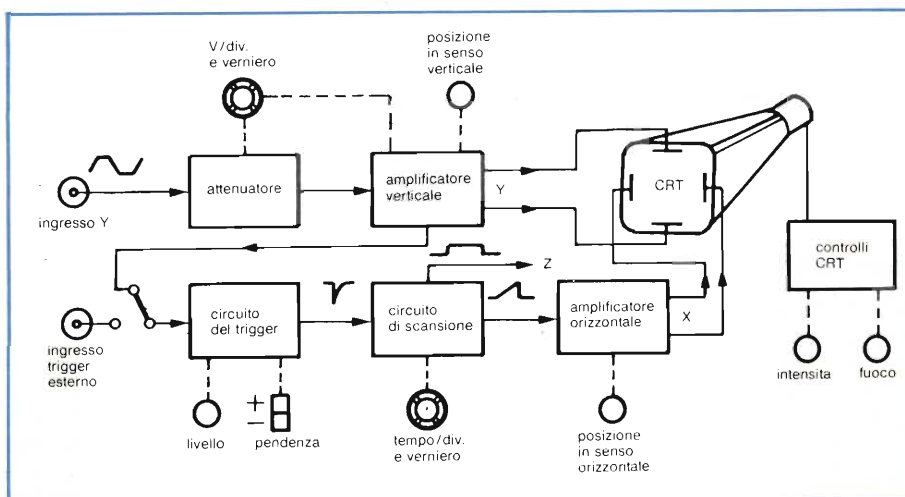


Fig. 14 - I circuiti di scansione e di trigger sono strutturati in maniera che eventuali altri impulsi di trigger presenti durante il tempo in cui avviene la scansione del fascio non possano disturbare la funzione di scansione in atto.

Fig. 15 - Schema a blocchi indicante le funzioni e le regolazioni essenziali, presenti sul pannello di un oscilloscopio.



Le specifiche tecniche degli oscilloscopi si riferiscono, di solito, al solo strumento e non includono gli accessori come, ad esempio, le sonde di misura. Queste ultime, tuttavia, svolgono un ruolo spesso trascurato dagli utilizzatori: quello di connettere adeguatamente i circuiti da analizzare con l'ingresso dell'oscilloscopio, di cui costituiscono un prolungamento. Il risultato finale della misura dipende dall'insieme dei due elementi oscilloscopio + sonda. Questo articolo si propone di aiutare i tecnici e i progettisti a scegliere la sonda corretta per le varie necessità che si incontrano nella pratica di laboratorio.



SONDE PER OSCILLOSCOPI

Struttura e modo d'impiego

Luciano Marcellini

Una corretta utilizzazione delle sonde per oscilloscopi è un argomento la cui importanza aumenta proporzionalmente con l'aumentare delle frequenze a cui lavorano i circuiti sotto esame. Questo punto non riguarda solo gli specialisti che operano con apparecchiature ad alta frequenza ma, anche i progettisti e i tecnici che lavorano con circuiti logici, la cui velocità è andata progressivamente aumentando in questi ultimi anni. Per eseguire misure accurate nei casi che abbiamo appena citato, non basta utilizzare oscilloscopi con elevata sensibilità e ampia banda passante; essi devono essere corredati da sonde adatte alle misurazioni che si intendono effettua-

re, in funzione della frequenza e dell'ampiezza dei segnali da visualizzare sullo schermo.

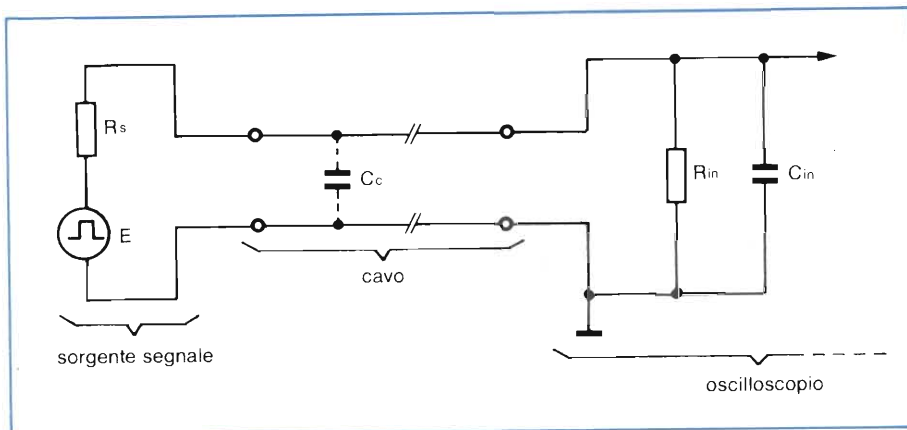
Riteniamo, pertanto, di fare cosa utile fornendo le conoscenze di base sui vari tipi di sonde utilizzate nella pratica di laboratorio, in modo che gli utilizzatori siano in grado di scegliere correttamente le sonde appropriate alle particolari applicazioni.

Generalmente, le sonde per oscilloscopio si dividono nei seguenti gruppi:

- sonde passive;
- sonde attive (sonde FET);
- sonde dedicate.

OSCILLOSCOPI A BATTERIA

Compito della sonda è fare in modo che il segnale presentato sullo schermo dell'oscilloscopio sia la replica esatta del segnale presente sul circuito. Essa deve far sì che l'impedenza d'ingresso dell'oscilloscopio e la capacità del cavo non possano deformare il segnale che si vuole osservare. Esistono sonde "passive" contenenti resistori e condensatori e "attive" munite di amplificatore. Quasi ultime possono presentare segnali indistorti a frequenza molto elevata.



SONDE PASSIVE

Il tipo più semplice di sonda è costituito dal cavo coassiale. Vediamo come esso si comporta quando si effettua il collegamento con il circuito in esame: lo schema elettrico equivalente è quello rappresentato in figura 1, dove il dispositivo in prova è simbolizzato come una sorgente di segnale con resistenza interna R_s .

Finché restiamo nel campo della corrente continua, o delle basse frequenze, non sorge alcun problema; la tensione che appare all'ingresso dell'oscilloscopio vale:

$$V_{osc} = \frac{R_{in}}{R_s + R_{in}} \cdot E$$

Se è verificata la condizione $R_{in} > R_s$, praticamente l'intera tensione E del segnale viene trasferita all'ingresso dell'oscilloscopio.

Ma, non appena il segnale è variabile nel tempo, si fa sentire l'effetto delle capacità parassite; esse sono rappresentate, in figura 1, da C_c e da C_{in} . Poiché l'impedenza X_c di un condensatore è data da:

$$X_c = \frac{1}{2 \pi f C}$$

si può comprendere come le capacità parassite possano costituire un carico addizionale all'aumentare della frequenza.

Facciamo un esempio pratico: C_{in} è normalmente nell'ordine dei $15 \div 20$ pF e, per un cavo di un metro di lunghezza, C_c è di circa 100 pF. Alla frequenza di 1 MHz, l'impedenza di $C_{in} + C_c$ assume il valore di circa 1,3 k Ω ; in confronto al-

l'impedenza d'ingresso dello strumento R_{in} , che ha il valore standard di 1 M Ω , essa rappresenta un carico assai grande.

Da questo esempio si sarà compreso che è importante misurare il segnale in un punto del circuito a bassa impedenza, per non influenzare troppo le caratteristiche circuitali con il carico costituito dal collegamento all'oscilloscopio.

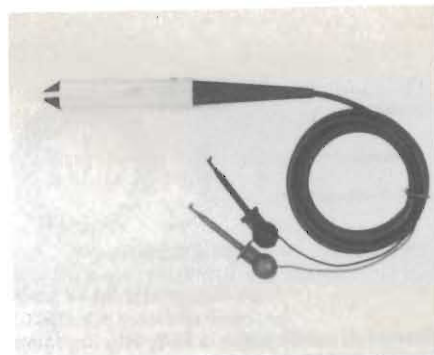
Il tipo di sonda che abbiamo visto ha un rapporto 1 : 1, cioè essa non attenua il segnale, anche se ha il difetto di possedere una capacità parassita di 100 pF. Se la capacità della sonda non è accettabile, può essere usata vantaggiosamente una sonda con rapporto 10 : 1, che attenua cioè il segnale di 10 volte.

Lo schema di una sonda siffatta è mostrato in figura 2; si tratta, in pratica, di un partitore 10 : 1 valido sia per la corrente continua, che per frequenze più alte. Ciò si verifica facendo in modo che sia valida l'uguaglianza:

$$R_c = R_{in} C_{in}$$

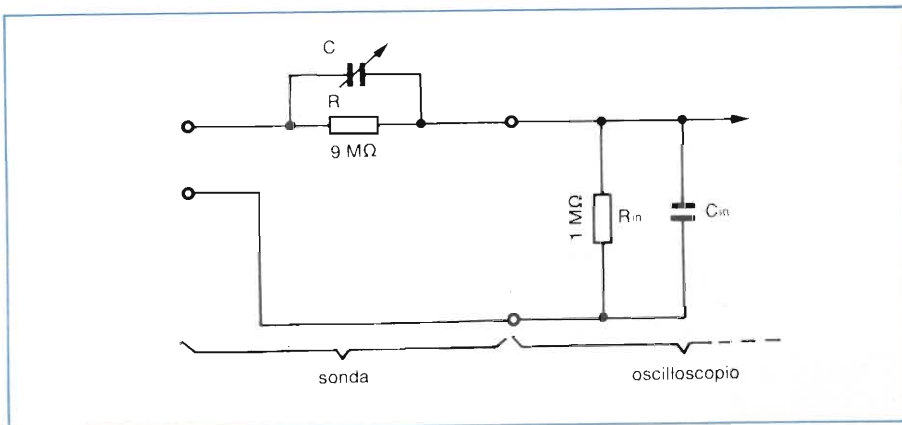
Come già accennato, C_{in} non ha un

Fig. 1 - Schema elettrico equivalente del circuito di misura, costituito da sorgente del segnale, sonda e circuito d'ingresso dell'oscilloscopio.



Sonde Tektronix per segnali logici per l'esame dei circuiti TTL e DTL.

Fig. 2 - Schema di principio di una sonda 10 : 1.



OSCILLOSCOPI A BATTERIA

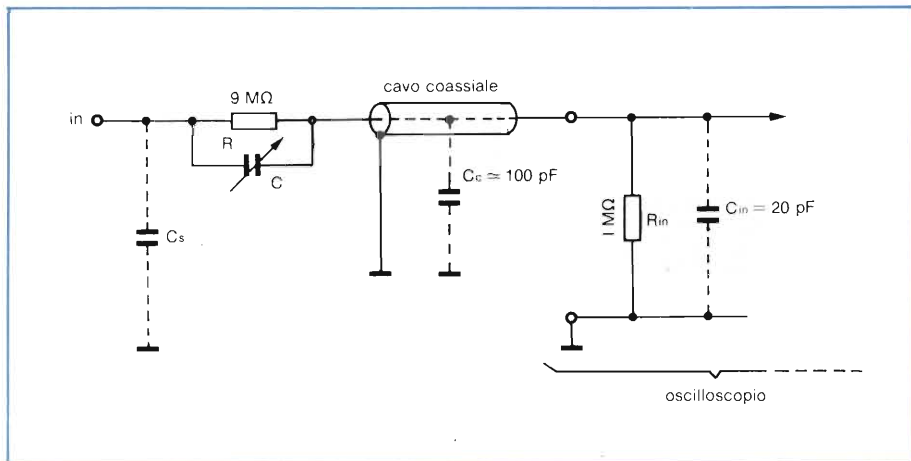
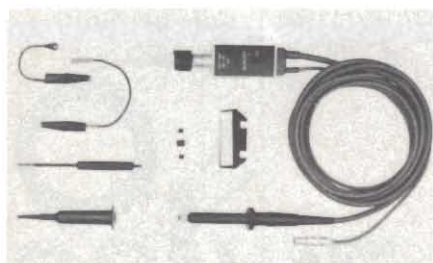


Fig. 3 - Schema reale della configurazione di misura con sonda 10 : 1.



Esempi di sonde attive a FET, ad elevata impedenza.

valore fisso, poiché esso è rappresentato dalla capacità parassita del circuito d'ingresso dell'oscilloscopio; a seconda dei modelli e delle marche esso può variare da 15 a 50 pF. Questa è la ragione per cui il condensatore C è del tipo variabile.

Uno schema più realistico è rappresentato in figura 3; per compensare i 120 pF ($C_c + C_{in}$) C ha un valore intorno ai 13 pF. Esiste, inoltre, una piccola capacità parassita anche sul terminale della sonda, C_c , di circa $2 \div 4$ pF; la capacità totale, vista dall'oscilloscopio, è di 15 pF. Dunque, con la sonda 10 : 1, la capacità parassita viene ridotta drasticamente, sia pure al prezzo di una riduzione del segnale di 10 volte.

Le configurazioni circuitali possono

anche essere diverse da quella presentata in figura 3; per motivi di ingombro, ad esempio, il condensatore regolabile* può essere posto in prossimità del connettore della sonda, anziché nella parte terminale (figura 4).

Nel caso in cui la sonda debba funzionare a frequenze piuttosto elevate, la rete di compensazione diventa più complessa; essa allora include anche induttanze, resistori variabili (trimmers) e diversi condensatori, pure regolabili. A titolo di esempio, la figura 5 illustra molto bene quanto affermato; si tratta di una classica sonda 10 : 1, della Tektronix, modello P6106. Come si vede, il circuito, oltre ad essere complesso, è anche differenziato per tenere conto della diversa lunghezza del cavo coassiale, di 1 metro (figura 5a) oppure di 2 e 3 metri (figura 5b).

Con la sonda da 1 metro, collegata ad un adeguato oscilloscopio, possono essere esaminati segnali fino a 300 MHz. A queste frequenze elevate, il cavo si comporta come una linea di trasmissione, e deve essere terminato con la sua impedenza caratteristica per evitare fenomeni di riflessione alle estremità, che si tradurrebbero in alterazioni del segnale. Questo spiega la complessità dei circuiti di compensazione.

Tuttavia è impossibile adattare l'impedenza caratteristica a tutte le frequenze; per questo motivo alcuni tipi di sonda hanno adottato un particolare

Tabella 1 - Parametri principali di alcuni modelli di sonde attive, reperibili sul mercato.					
Casa	Modello	R_{in} MΩ	C_{in} pF	Atten. 1 :	BW MHz
Philips	PM9353	1	3,5	1	220
		1	2	10	220
		1	1,5	100	220
	PM9354	1	3,5	2	1000
		1	2,8	10	1000
		1	1,8	50	1000
Tektronix	P6201	0,1	3	1	900
		1	1,5	10	900
		1	1,5	100	900
	P6202	10	2	10	500
		10	2	100	500
		10	2	100	500
H.P.	1120A	0,1	3	1	500
		1	1	10	500
		1	1	100	500
	1124A	10	10	10	100
		10	10	100	100
		10	10	100	100
Ballantine (passiva)	10651A	10	10,5	10	250



Sonda per la misura delle correnti. Elimina la necessità di calcolare il valore della corrente attraverso la caduta di tensione ai capi di un resistore campione. Queste sonde possono essere a trasformatore (solo correnti alternate) o ad effetto di Hall. Le prime hanno una risposta fino a 100 MHz, le seconde fino a 50 MHz. (Foto Tektronix).

OSCILLOSCOPI A BATTERIA

tipo di cavo coassiale; *il cavo resistivo*. Il conduttore centrale di tale cavo presenta un certo grado di resistività; si, ottiene, in tal modo, uno smorzamento delle riflessioni e di conseguenza una migliore visione dei segnali.

Anche il collegamento di massa è importante

Un dettaglio da prendere attentamente in considerazione, quando si opera a frequenze elevate, è quello del collegamento di massa della sonda. Tale collegamento va tenuto il più corto possibile, altrimenti la sua induttanza potrebbe diventare non più trascurabile. Per questo motivo le sonde vengono fornite di un proprio filo di massa, staccabile, di lunghezza ridotta.

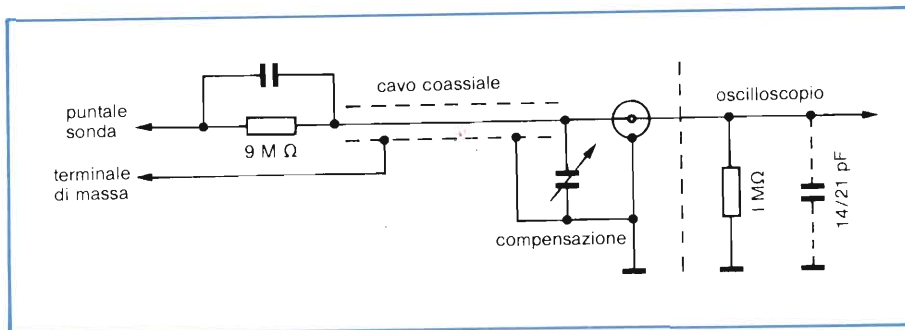
L'effetto di un collegamento di massa non corretto può essere dimostrato visualizzando sullo schermo una forma d'onda con transienti molto veloci. Si noterà, allora, che al termine del transiente appare un'oscillazione smorzata (ringing), che sparisce con un adeguato collegamento (*figura 6*).

Può capitare, a volte, che anche una capacità residua di 10 o 12 pF di una sonda 10 : 1, sia ancora eccessiva; è possibile ridurre ulteriormente tale valore, al prezzo di un'attenuazione del segnale maggiore. Una sonda con rapporto 100 : 1 ha una capacità tipica di circa 2 pF, con un'impedenza d'ingresso di 10 M.

Sonde con tale alta attenuazione trovano pratico impiego nelle misurazioni di tensioni elevate, fino a qualche migliaio di volt.

Occorre tenere presente che la tensione massima misurabile decresce sopra 1 o 2 MHz; in *figura 7* viene mostrata la curva di "derating", in funzione della frequenza, della già citata sonda P6106. I 500 V (tensione continua più tensione alternata di picco), a 1,7 MHz, scendono a 70 V a 100 MHz.

Da quanto finora esposto si può trarre la seguente conclusione: usare sonde con il più alto rapporto di attenuazione possibile; la raccomandazione è tanto più valida quanto più alta è la frequenza del segnale da misurare. Ovviamente, bisogna fare i conti con l'ampiezza (tensione) del segnale stesso: ad esempio un impulso, proveniente da un circuito logico standard a 5 V, viene ridotto a 50 mV; tuttavia predisponendo



l'attenuatore d'ingresso dell'oscilloscopio su 10 mV/div, si ottiene ancora una rappresentazione di 5 divisioni sullo schermo.

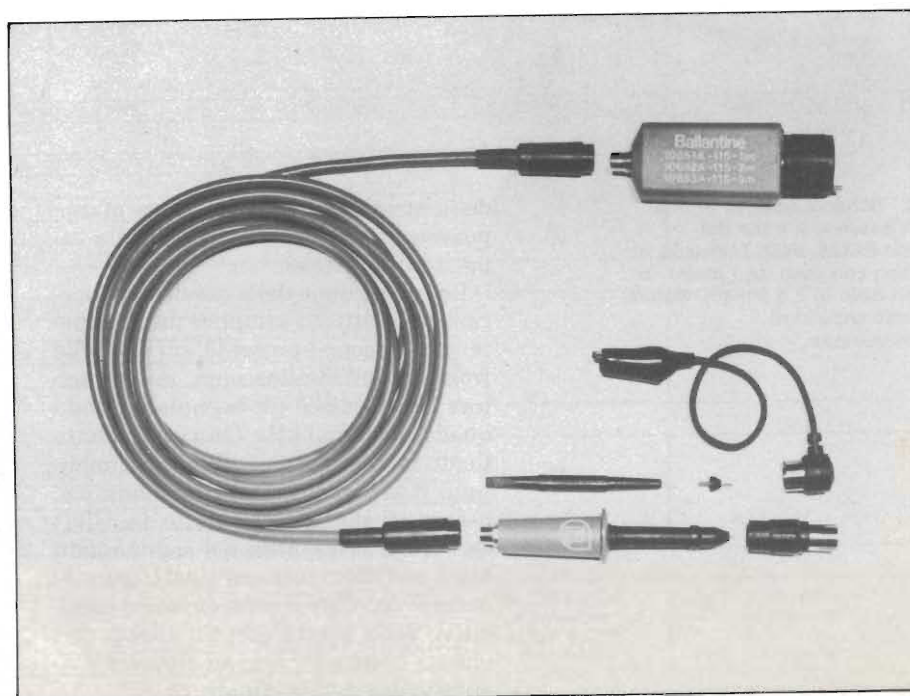
Con segnali di ampiezza ridotta occorre operare un compromesso fra rapporto segnale/rumore e buona riproduzione dei transienti veloci, scegliendo una sonda con un rapporto di attenuazione più o meno elevato.

Fig. 4 - In alcuni modelli di sonde attenuate, il condensatore variabile di compensazione si trova in prossimità del connettore, anziché nel puntale.

Regolazione delle sonde

Un'operazione, spesso trascurata, è quella della calibrazione delle sonde. Essa deve venire effettuata prima di eseguire misurazioni di una certa criticità e precisione e, *sempre*, quando la sonda viene collegata ad un oscilloscopio diverso. Infatti, anche oscilloscopi

Sonda modulare Ballantine per oscilloscopi e multimetri. È possibile il collegamento con cavi coassiali a bassa capacità fino a 3 m. La larghezza di banda è 250 MHz. La capacità d'ingresso è circa 13 pF e la resistenza è 10 MΩ. La massima tensione ammessa all'ingresso è 600 V.



OSCILLOSCOPI A BATTERIA

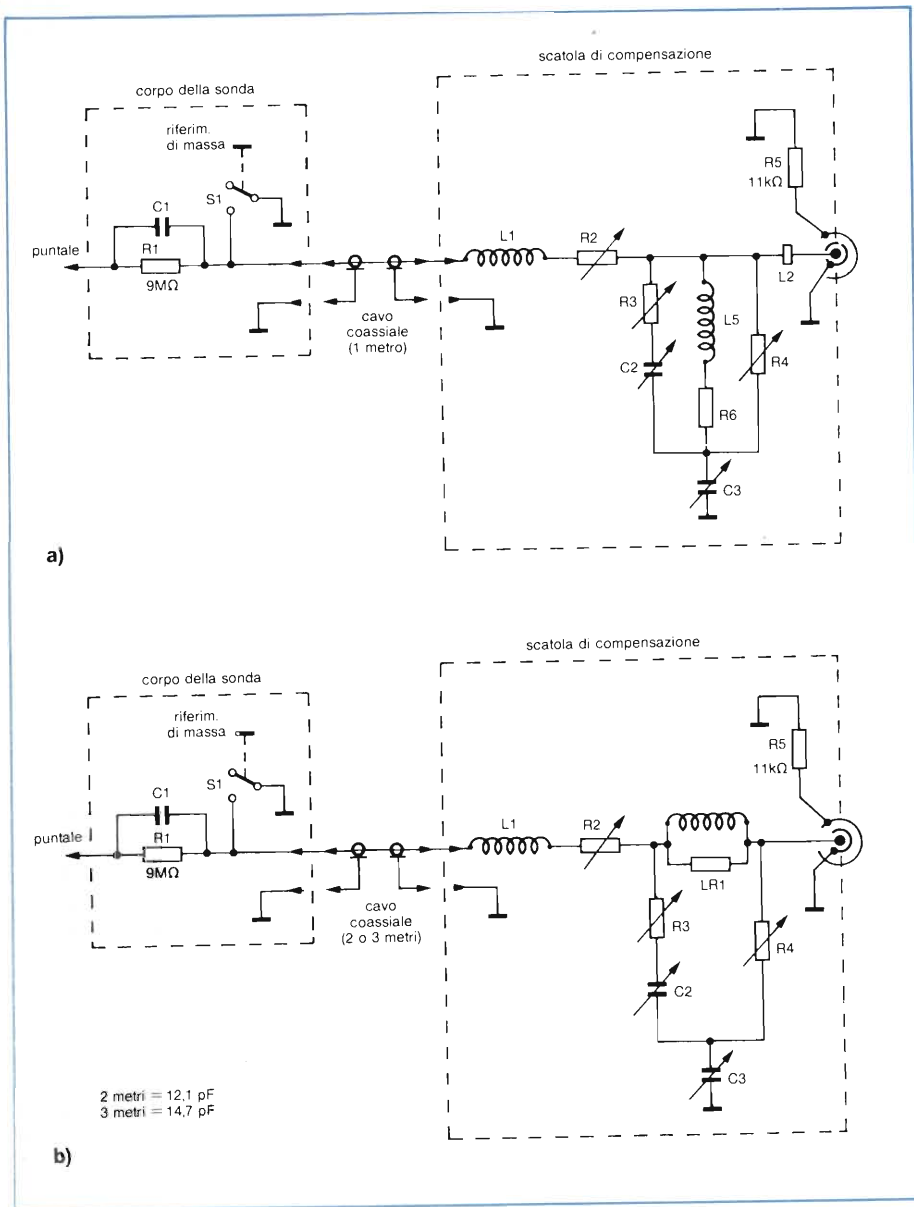
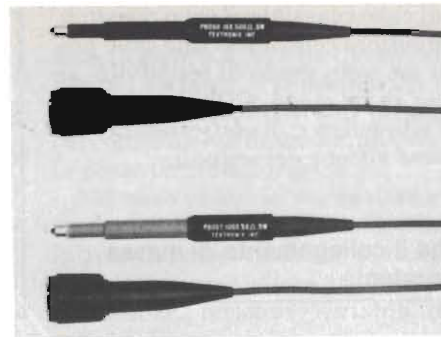


Fig. 5 - Schema elettrico di una sonda passiva; si tratta del modello P6106, della Tektronix. In (a) il tipo con cavo da 1 metro, in (b) con cavo di 2 o 3 metri. Notare il diverso circuito di compensazione.

dello stesso tipo e della stessa marca possono avere diversi valori della capacità di ingresso.

La regolazione della sonda è un'operazione piuttosto semplice da effettuare; a tale scopo è presente, sul pannello frontale dell'oscilloscopio, un connettore che fornisce un segnale ad onda quadra di circa 1 kHz. Una volta identificato tale connettore (di solito denominato CAL) vi si collega la sonda e si osserva il segnale riprodotto dal CRT: se i tratti orizzontali del segnale non sono perfettamente rettilinei (figura 8) occorre regolare il compensatore capacitivo della sonda, con un adatto cacciavite (figura 9), fino ad ottenere il risultato desiderato (figura 10).



Sonde passive Z₀ Tektronix con capacità di ingresso di 1 pF.

Sonde con terminazione a bassa impedenza

A frequenze molto alte l'impedenza di un condensatore, anche di pochi pF come nelle sonde 10 : 1 o 100 : 1, è minore della resistenza stessa della sonda, solitamente 10 MΩ. Nelle tecniche di alta frequenza si ha, spesso, a che fare con impedenze assai più basse, di solito 50 o 75 Ω; in questo caso si usano sonde con cavo coassiale da 50 Ω terminato sulla sua impedenza caratteristica. Ciò significa che un resistore di terminazione di 50 Ω deve essere collegato all'ingresso dell'oscilloscopio, se questo ha una resistenza d'ingresso di 1 MΩ. Gli oscilloscopi per alta frequenza possiedono un ingresso a bassa impedenza di 50 Ω.

Anche in questo caso può essere necessario ricorrere a sonde con rapporto

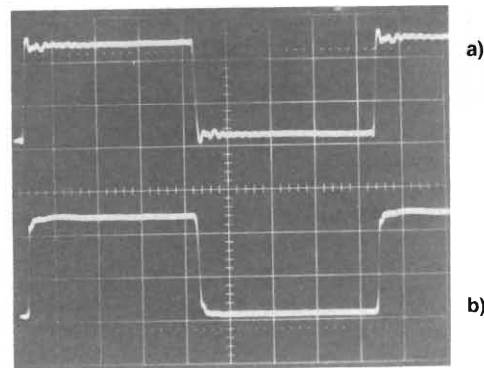


Fig. 6 - Effetto dell'errato collegamento di massa: (a) dopo i transienti veloci appaiono alcune oscillazioni, che spariscono in (b) con un corretto collegamento.

MULTIMETRI DIGITALI TASCABILI A CRISTALLI LIQUIDI

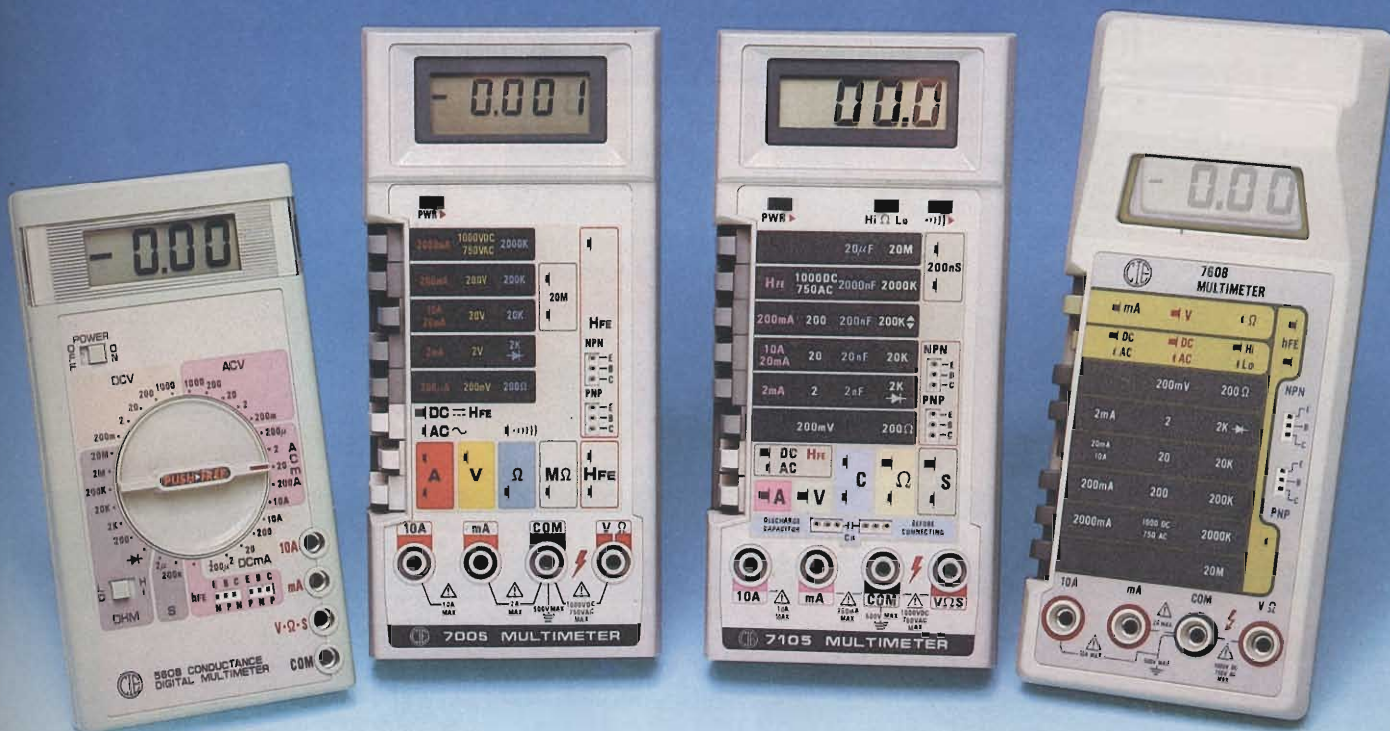


Mod. 5608
Super slim
3½ digit
8 funzioni
28 portate selezionate
con commutatore.
Dimensioni: 150 x 82 x 26

Mod. 7005
4½ digit
BUZZER
0,05% VDC
28 portate selezionate
con 8 tasti.
Dimensioni: 180 x 85 x 40

Mod. 7105
3½ digit
CAPACITENRO
CONDUTTANZE + BUZZER
34 portate selezionate
con 8 tasti
Dimensioni: 180 x 85 x 38

Mod. 7608
3½ digit
7 funzioni
26 portate selezionate
con 8 tasti.
Dimensioni: 191 x 87 x 46



SPECIFICHE ELETTRICHE

PORTATE	RISOLUZIONE	PRECISIONE	CAPACITÀ	CONDUTTANZE
Mod. 5608 - Cod. TS/3000-00				
Tens. c.c.	da 200 mV a 1000 V	da 100 µV a 1 V	-	2 µS ± 2% 200 nS ± 4%
Tens. c.a.	da 200 mV a 1000 V	-		
Corr. c.c.	da 200 µA a 10 A	da 0,1 µA a 10 mA		
Corr. c.a.	da 200 µA a 10 A	-		
Resistenza	da 200 Ω a 20 MQ	da 0,1 Ω a 10 KΩ		
Mod. 7608 - Cod. TS/3010-00				
Tens. c.c.	da 200 mV a 1000 V	da 100 µV a 1 V	-	-
Tens. c.a.	da 200 mV a 750 V	-		
Corr. c.c.	da 2 mA a 10 A	da 1 µA a 10 mA		
Corr. c.a.	da 2 mA a 10 A	-		
Resistenza	da 200 Ω a 20 MQ	da 0,1 Ω a 10 KΩ		
Mod. 7005 - Cod. TS/3025-00				
Tens. c.c.	da 200 mV a 1000 V	da 10 µV a 100 mV	-	-
Tens. c.a.	da 200 mV a 750 V	da 10 µV a 100 mV		
Corr. c.c.	da 200 µA a 10 A	da 10 nA a 1 mA		
Corr. c.a.	da 200 µA a 10 A	da 10 nA a 1 mA		
Resistenza	da 200 Ω a 20 MQ	da 10 mΩ a 1 KΩ		
Mod. 7105 - Cod. TS/3015-00				
Tens. c.c.	da 200 mV a 1000 V	da 100 µV a 1 V	da 2 nF a 20 µF Risoluzione da 1 pF a 10 nF Precisione ± 1%	200 nS Risoluzione 0,1 nS Precisione ± 3%
Tens. c.a.	da 200 mV a 750 V	da 100 µV a 1 V		
Corr. c.c.	da 2 mA a 10 A	da 1 µA a 10 mA		
Corr. c.a.	da 2 mA a 10 A	da 1 µA a 10 mA		
Resistenza	da 200 Ω a 20 MQ	da 0,1 Ω a 10 KΩ		

- Altre prestazioni: prova diodi, prova transistor
- Alimentazione: 1 pila da 9 V

DISTRIBUITI DALLA

G.B.C.
italiana

MIDORI

Se utilizzi già un potenziometro fai un confronto con la superiore qualità della Midori - Se hai invece un nuovo progetto parti subito con il prodotto giusto - La qualità Midori è subito disponibile a prezzi competitivi

BLUE POT (CONTACTLESS POTENTIOMETERS)



ANGLE SENSOR



CIRCUIT PACK



LINEAR POSITION SENSOR

- MAIN FEATURES —
- NO NOISE (INDEPENDENT OF SPEED)
 - EXTREMELY LONG LIFE
 - MONOTONIC INFINITE RESOLUTION
 - VERY LOW TORQUE
 - HIGH FREQUENCY RESPONSE
 - VERY COMPACT AND LIGHT-WEIGHT
 - HIGH SENSIBILITY AND REPEATABILITY



INCLINATION SENSOR



GREEN POT (CONDUCTIVE PLASTIC POTENTIOMETERS)



LINEAR MOTION TYPE



SINGLE TURN TYPE

- MAIN FEATURES —
- INFINITE RESOLUTION
 - LONG USEFUL LIFE
 - HIGH ACCURACY
 - VERY LOW NOISE
 - UNIFORM TORQUE AND FRICTION
 - HIGH SPEED RESPONSE
 - HIGHLY RELIABLE PERFORMANCE



GEAR HEAD TYPE



Potentiometri rotativi, lineari ed inclinometri
 Elemento in plastica conduttiva numero di operazioni più di 50.000.000
 Elemento magneto-resistivo senza spazzole, numero di operazioni praticamente infinito

20156 MILANO - Via Varesina, 174/176
 Tel. (02) 30 11 600 (4 linee ric. aut.)
 TELEX 315628 C.P.E. I



OSCILLOSCOPI A BATTERIA

di attenuazione 10:1 o anche 100:1 per ottenere valori di capacità residua estremamente bassi. Nel primo caso si pone un resistore da 450 Ω in serie (figura 11) ottenendo una resistenza totale di 500 Ω . Tipici valori della capacità residua sono di 0,7 pF (sonda Philips PM9342) o di 1 pF (sonda Tektronix P6056). La banda passante di queste sonde è molto ampia: 3,5 GHz per il modello PM9342; un altro modo per cogliere le prestazioni eccezionali è quello di guardare il tempo di salita che è di 0,1 ns per il probe Tektronix.

SONDE ATTIVE (sonde a FET)

Abbiamo finora visto che, con le sonde passive, possono essere ottenute basse capacità parassite soltanto a prezzo di maggiori o minori attenuazioni del segnale d'ingresso. Le sonde con terminazione a bassa impedenza possiedono buone caratteristiche, per quanto riguarda la capacità, ma presentano l'inconveniente di una bassa resistenza e possono pertanto essere usate solo con sorgenti a bassa impedenza.

Per superare entrambi questi inconvenienti, sono state sviluppate le sonde attive, chiamate, anche, sonde FET. Come dice il loro stesso nome, si tratta di sonde amplificate per mezzo di circuiti attivi contenuti nel loro interno; opportune tecniche di miniaturizzazione consentono non solo di ottenere sonde di dimensioni contenute, ma di tenere basse anche le capacità parassite intrinseche.

Le sonde passive richiedono un'alimentazione esterna, che viene fornita da un'apposita presa sul pannello frontale dell'oscilloscopio o, in sua mancanza, da un piccolo alimentatore esterno.

Può essere interessante esaminare il circuito elettrico di una sonda attiva, per meglio rendersi conto del suo funzionamento.

Lo schema a blocchi semplificato è visibile in figura 12: il percorso del segnale si divide in due a seconda della componente in corrente continua e di quella a corrente alternata; quest'ultima viene separata tramite il condensatore C_1 ed inviata ad un amplificatore, a guadagno unitario, il cui stadio d'ingresso è costituito da un FET. Questa configurazione permette di ottenere un'elevata impedenza d'ingresso.

La suddivisione dei percorsi delle componenti ac e dc del segnale è una precisa scelta circuitale, che permette di ottimizzare i componenti attivi, quali transistori e circuiti integrati, per quanto riguarda le loro caratteristiche intrinseche.

Ad esempio, nel percorso in continua, vengono utilizzati transistori per bassa frequenza, che offrono un buon rapporto segnale/disturbo e derive (drift) molto contenute. Nel percorso in alternata, invece, sono impiegati transistori speciali per alta frequenza.

Questa tecnica circuitale è conosciuta come "split band amplifier", cioè amplificatore a banda suddivisa. La componente dc viene inviata ad uno degli ingressi di un amplificatore differenziale (ingresso non invertente) avente un guadagno pari ad A. Poiché l'altro ingresso (invertente) è posto a massa, ne consegue che anche l'ingresso non invertente è, virtualmente, a massa. L'impedenza di ingresso è, pertanto, determinata da R_1 che ha il valore standard di 1 M Ω .

Questa tecnica circuitale è conosciuta come "split band amplifier", cioè amplificatore a banda suddivisa. La componente dc viene inviata ad uno degli ingressi di un amplificatore differenziale (ingresso non invertente) avente un guadagno pari ad A. Poiché l'altro ingresso (invertente) è posto a massa, ne consegue che anche l'ingresso non invertente è, virtualmente, a massa. L'impedenza di ingresso è, pertanto, determinata da R_1 che ha il valore standard di 1 M Ω .

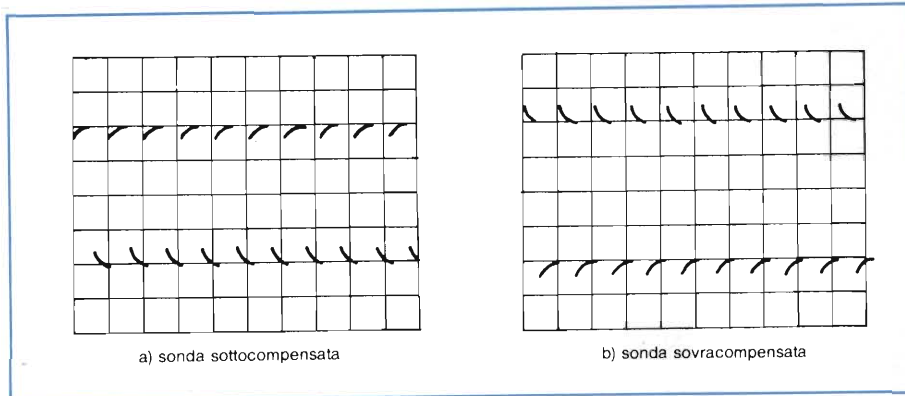


Fig. 8 - Forme d'onda prodotte da una sonda non calibrata, per quanto riguarda la compensazione in frequenza: in (a) effetto della sottocompensazione, in (b) della sovracompensazione.

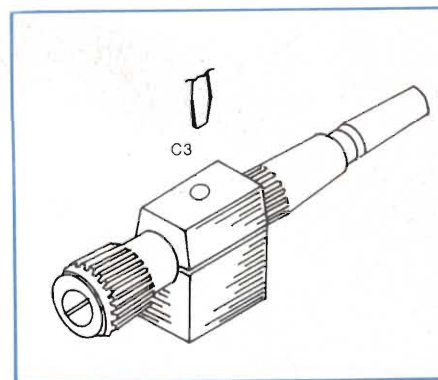


Fig. 9 - La figura mostra come viene effettuata la compensazione in frequenza di una sonda.

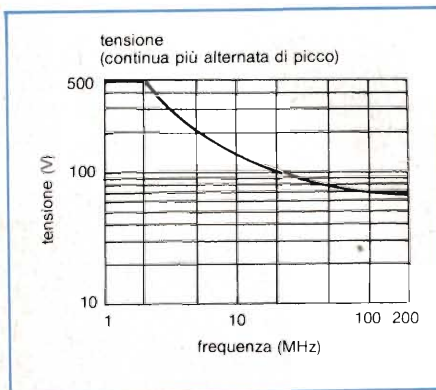


Fig. 7 - Curva di "derating" di una sonda passiva: la tensione applicabile diminuisce con l'aumentare della frequenza.

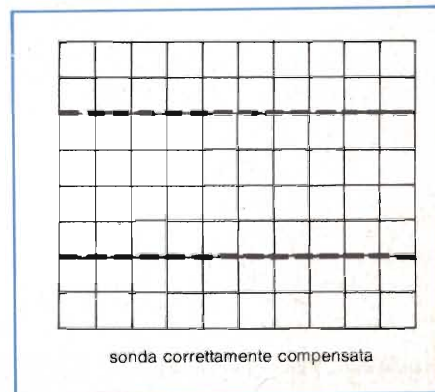


Fig. 10 - Ecco come si presenta la forma d'onda sullo schermo quando la sonda è perfettamente calibrata.

OSCILLOSCOPI A BATTERIA

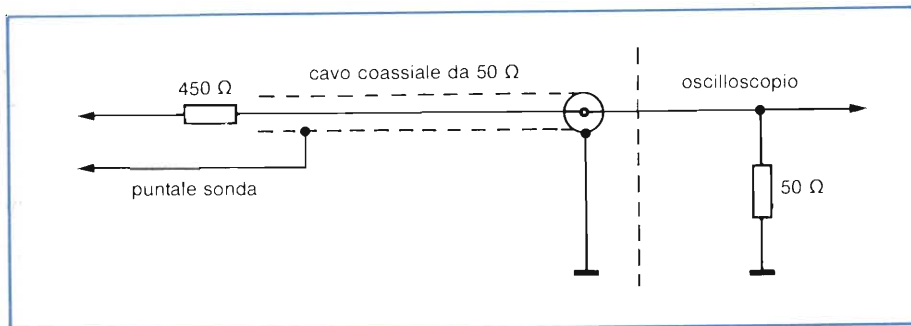


Fig. 11 - Sonda passiva attenuata (10 : 1), con terminazione a bassa impedenza; schema equivalente.

Per fare in modo che il segnale d'uscita sia esattamente uguale a quello d'ingresso, il segnale d'uscita stesso viene comparato con quello d'ingresso tramite un amplificatore invertente posto sul circuito di controreazione, unitamente al resistore R_2 , dell'amplificatore differenziale. Il valore del resistore R_2 dipende dal fattore di amplificazione dell'amplificatore invertente; se quest'ultimo è lo stesso dell'amplificatore della componente ac, allora sarà $R_2 = R_1$. In tal modo la differenza fra il segnale d'ingresso e quello d'uscita appare nel punto di somma S; esso viene amplificato dall'amplificatore differenziale e portato in uscita. Maggiore è il fattore di amplificazione dell'amplificatore differenziale, minore sarà la differenza fra i segnali di ingresso e uscita.

Fig. 12 - Schema a blocchi di una sonda attiva amplificata a FET: notare i percorsi separati per la componente alternata e quella continua del segnale.

Fig. 13 - Versione perfezionata dello schema di figura precedente: è stato aggiunto il condensatore C_2 e la polarizzazione variabile all'ingresso invertente dell'amplificatore differenziale.

Alcune considerazioni sulle sonde attive

Abbiamo visto come, per mezzo di sofisticate tecniche circuitali, la deriva in continua ed il rumore vengano drasticamente ridotti nell'amplificatore

accoppiato in alternata. Le componenti del segnale che vengono tagliate dal condensatore - la componente in continua e la parte di bassa frequenza del segnale - appaiono come differenza fra l'ingresso e l'uscita nel punto di somma S.

In tal modo queste componenti vengono ripristinate dall'amplificatore differenziale; di conseguenza è necessario un amplificatore per alta frequenza accoppiato in continua.

Esiste, tuttavia, la necessità di un accoppiamento in alternata, anche su questo percorso; è il caso in cui si voglia visualizzare un segnale in alternata, di piccola ampiezza, sovrapposto ad una tensione continua di notevole livello. Per soddisfare questa necessità, il circuito viene modificato come in figura 13, dove, in serie ad R_1 , è stato posto il condensatore C_2 ; esso è escludibile, per mezzo del commutatore S_k , nel caso non sia necessaria la sua presenza.

Con questa modifica, il segnale nel punto S avrà un valore medio zero, cosicché il segnale presente in uscita sarà privo della componente in continua. In pratica, è come se avessimo posto un condensatore in serie all'ingresso; il vantaggio, di questo metodo di accoppiamento in alternata, consiste nel fatto che il condensatore C_2 non è direttamente accoppiato col percorso di alta frequenza, bensì attraverso R_1 . In tal modo, l'attivazione del commutatore S_k non altererà la banda passante della sonda, specialmente per quanto riguarda le frequenze più alte.

Un altro particolare, per cui il circuito di figura 13 differisce dal precedente, consiste nell'applicazione di un potenziale in continua, sia positivo che nega-

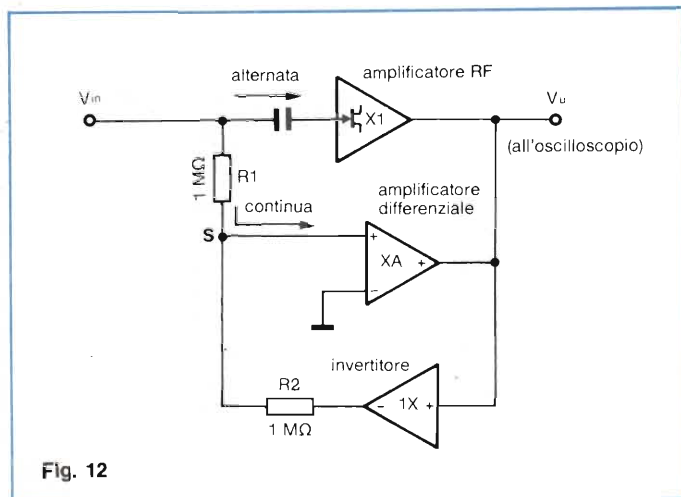


Fig. 12

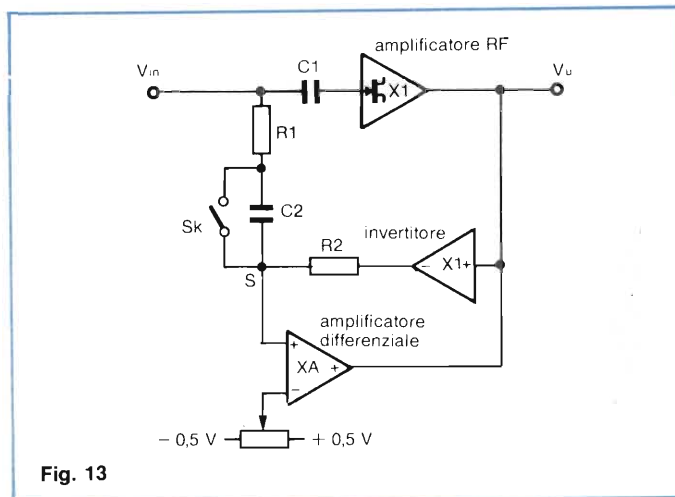


Fig. 13



adveco srl

via S. Lattuada, 20 Milano
Tel. 02-5456465.6.7.8 - Telex 340116 Adveco I

Roma:

ADEL
Tel. 06 - 6110949

Firenze:

AELDI
Tel. 055 - 361114



**FERRITES
DOUX
"FERRIMOX"®**



**THOMSON-CSF
COMPOSANTS**

la garanzia di un partner europeo

Porta a casa un campione mondiale.

• La Serie 70 Fluke. Vincitrice della battaglia analogico/digitale

Già dal suo debutto, la Serie 70 è diventata campione mondiale dell'industria.

Mai prima d'ora robusti multimetri di produzione americana hanno offerto così tante caratteristiche professionali ad un prezzo così imbattibile.

Ogni apparecchio ha garanzia di 3 anni, durata di batterie superiore a 2000 ore ed autoranging istantaneo.

Puoi avere inoltre una risoluzione extra di un display LCD da 3200-count più un sensibile "bar graph" analogico per rapidi controlli visivi di continuità, picchi, annullamento e tendenze.

Scegli tra i modelli 73, di notevole semplicità, 75, che riunisce in sé più caratteristiche. O il mod. deluxe 77 Fluke con custodia protettiva e l'eccezionale funzione "Touch-Hold" (*) che rileva e memorizza le cifre avvertendoti in seguito tramite segnale acustico.

Allora, non accettare un concorrente. Porta a casa un campione mondiale. Per ulteriori informazioni rivolgiti alla SISTREL S.p.A.

(*) Brevetto in corso.

Fluke 73	Fluke 75	Fluke 77
Lire 209.000*	Lire 263.000*	Lire 349.000*
display analogico/digitale	display analogico/digitale	Display analogico/digitale
Volt, ohm, 10A, prova diodi	Volt, ohm, 10A, mA, prova diodi	Volt, ohm, 10A, mA, prova diodi
Selezione automatica della gamma	Segnale acustico di continuità	Segnale acustico di continuità
precisione di base in dc dello 0.7%	Selezione automatica e bloccaggio della gamma	Funzione "Touch Hold"
Più di 2000 ore di durata della batteria	precisione di base in dc dello 0.5%	Selezione automatica e bloccaggio della gamma
Garanzia di 3 anni	Più di 2000 ore di durata della batteria	precisione di base in dc dello 0.3%
	Garanzia di 3 anni	Più di 2000 ore di durata della batteria
		Garanzia di 3 anni
		Astuccio ad usi molteplici



SISTREL S.p.A.:

SISTREL

20092 - CINISELLO B. (MI)
Via P. Da Volpodo 59
Tel.: (02) 6181893

10148 - TORINO
Via Beato Angelico 20
Tel.: (011) 2164378

00143 - ROMA
Via G. Armetini 39
Tel.: (06) 5915551

37100 - VERONA
Via Pallone 8
Tel.: (045) 595338

19100 - LA SPEZIA
Via Crispi 18/3
Tel.: (0187) 20743

65016 - MONTESILVANO SPIAGGIA (PE)
Via Secchia 4
Tel.: (085) 837593

DISTRIBUTORI:

Agrate Brianza (MI), SO.CO. Tel. (039) 650959; Barzano (CO), Sacchi Elettronica, Tel. (039) 956258; Busto Arsizio (VA), Mariel Ricambi S.n.c., Tel. (0331) 625350; Cagliari, F.lli Fusaro, Tel. (070) 44272; Catania, Importex S.r.l., Tel. (095) 437086; Cinisello Balsamo (MI), CKE - Centro Kit Elettronica S.n.c., Tel. (02) 6174981; GBC Italiana, Tel. (02) 6181801; Cogentio (MO), Lart Elettronica, Tel. (059) 341134; Cosenza, Angotti Francesco, Tel. (0984) 34192; Cuneo, C.I.P.I. Elettronica, Tel. (0171) 56555; Desio (MI), BFD, Tel. (0362) 622108; Firenze, DIS.CO Elettronica, Tel. (055) 486895; Paoletti Ferrero, Tel. (055) 294974; Foggia, Transistor, Tel. (0881) 20152; Genova, Gardella Elettronica, Tel. (010) 873487; Gorizia, B & S Elettronica Professionale, Tel. (0481) 32193; L'Aquila, Seti Elettronica; La Spezia, La Radioparti G.P., Tel. (0187) 511291; Lecco (CO), Incomin, Tel. (0341) 361245; Legnano (MI), EL.LE, Tel. (0331) 540598; Magenta (MI), ERRE DI, Tel. (02) 9794490; Milano, Cassinelli & C., Tel. (02) 305241; Mecco Elettronica, Tel. (02) 603081; Montorio al Vomano (TE), Sport Idea, Tel. (0861) 592079; Monza (MI), ELETRONICA MONZESE, Tel. (039) 323153; Napoli, Antonio Abbate, Tel. (081) 333552; VDB Elettronica S.r.l., Tel. (081) 287233; Novara, C.E.E.M.I., Tel. (0321) 35781; Padova, ECO, Tel. (049) 757302; Palermo, Elettronica Agr., Tel. (091) 250705; Pescara, Ferri Elettronica, Tel. (085) 52441; Gigli Venanzo, Tel. (085) 60395; Pan Didattica, Tel. (085) 64908; Piacenza, ERC, Tel. (0523) 24346; Prato (FI), L'Elettronica, Tel. (0574) 596468; Rho (MI), Centro Componenti TV S.r.l., Tel. (02) 9307727; SAR Elettronica S.a.s., Tel. (02) 9305225; Rivarolo Canavese (TO), Ottino Franco, Tel. (0124) 29897; Roma, AEMME, Tel. (06) 432820; GB Elettronica S.n.c., Tel. (06) 273349; Giupar, Tel. (06) 5758734; NTS S.a.s., Tel. (06) 6143407; Videomatic; Scandicci (FI), ECR Elettronica, Tel. (055) 2590032; Sesto San Giovanni (MI), VART, Tel. (02) 2479605; Taranto, EUROTECNICA, Tel. (099) 339875; Terni, Eldi, Tel. (0744) 56635; Torino, Pinto F.lli, Tel. (011) 541564; Reis Elettronica, Tel. (011) 617362; Tortona (AL), Elettronica di Marciano G & G, Tel. (0131) 811292; Trento, Elettronica Tauti, Tel. (0461) 21255; Trezzano S/N (MI), CDR, Tel. (02) 4454183; Venezia Mestre, Marter Elettronica S.n.c., Tel. (041) 971499; Venezia Mestre, RO Elettronica, Tel. (041) 951898; Vicenza, Elettronica Bisello, Tel. (0444) 512985

80126 - NAPOLI
Via Cintia al Parco San Paolo 35
Tel.: (081) 7679700

FLUKE

OSCILLOSCOPI A BATTERIA

tivo, all'ingresso invertente dell'amplificatore differenziale, che prima era collegato a massa.

Questa aggiunta consente la compensazione di un'eventuale componente in continua, presente nel segnale, pur mantenendo l'accoppiamento in continua, con i relativi vantaggi.

Non è fuori luogo una considerazione tecnico-economica: dato il costo elevato di una sonda attiva, essa va usata soltanto quando le circostanze lo richiedano: alte impedenze e capacità di carico molto basse. Un'indicazione empirica potrebbe essere data in altri termini: usare le sonde attive per misurare segnali dell'ordine dei millivolt, a frequenze superiori ai 25 MHz.

Nel caso di misurazioni critiche per la frequenza elevata, se è disponibile un segnale di una certa ampiezza, è possibile introdurre delle attenuazioni per mezzo di appositi terminali da applicare alla sonda; le già ridotte capacità vengono ulteriormente diminuite intorno al pF. Nella *tabella 1* vengono presentati i principali parametri di alcune sonde attive reperibili sul mercato, unitamente alle varie attenuazioni impostabili da parte dell'utente.

Conclusioni sulle sonde di tensione passive e attive

Quello che non bisogna mai dimenticare quando si collega una sonda ad un circuito sotto esame, è che essa costituisce sempre un carico che influenza la misura stessa; si tratta, in definitiva, di minimizzare gli effetti di tale carico.

Un'analisi delle specifiche di una sonda passiva, per quanto riguarda l'impedenza d'ingresso alle varie frequenze, ci mostra che il carico (resistenza più impedenza capacitiva) varia con la frequenza stessa, *figura 14*. Abbiamo visto, nei paragrafi precedenti, che le sonde attive disturbano meno la misurazione, in quanto esse presentano capacità parassite molto ridotte; il grafico di *figura 15* mette a confronto le impedenze di una sonda passiva con quelle di una sonda a FET: la differenza è evidente.

La soluzione migliore, specialmente nel campo delle altissime frequenze, è l'uso di sonde passive terminate a bassa impedenza. Per il loro uso, però, devono essere soddisfatte le seguenti condizioni:

- bassa impedenza del circuito in esame;
- ampiezza del segnale non troppo bassa;
- assenza di elevati livelli di tensione continua sovrapposti al segnale.

L'ultima a richiesta può non essere presa in considerazione, adottando un condensatore di blocco in serie alla sonda, normalmente fornito come accessorio.

SONDE DEDICATE

Passiamo ora a descrivere le sonde dedicate, quelle sonde, cioè, che hanno un utilizzo specifico per quanto riguarda il campo applicativo. Per restare nel settore degli oscilloscopi, esistono due tipi di sonda dedicata:

- sonde di corrente;
- sonde logiche di trigger (word recognizer).

Le prime vengono usate per effettuare misure di corrente, quando interessa non solo conoscere il valore di una certa corrente, ma anche visualizzarne la relativa forma d'onda; un vantaggio di questo tipo di sonda è che il circuito non deve essere interrotto in alcun modo, né vengono introdotte resistenze addizionali per effettuare la misura.

Le sonde logiche di trigger trovano applicazione nell'esame dei circuiti logici, quando occorre far partire la scansione della traccia in corrispondenza di un determinato evento o dato logico.

Queste sonde operano, in genere, con codici a quattro od a otto bit; nella terminologia inglese assumono diverse denominazioni fra le quali: *logic trigger probe*, *digital trigger probe*, *word recognizer*.

Sonde di corrente

Le sonde di corrente, in pratica, sono costituite da un trasformatore il cui avvolgimento primario è lo stesso conduttore nel quale scorre la corrente che si vuole misurare. La *testa* di misura è

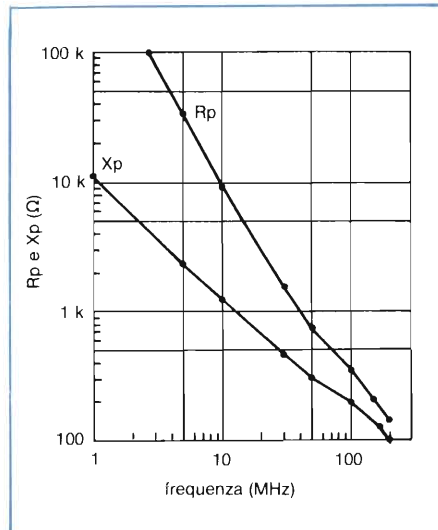
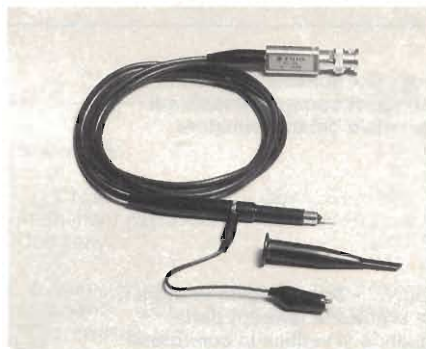


Fig. 14 - Andamento della resistenza e dell'impedenza capacitiva, in funzione della frequenza, di una sonda passiva.



Sonda passiva (PC-29) a corredo dell'oscilloscopio TRIO CS-1352.

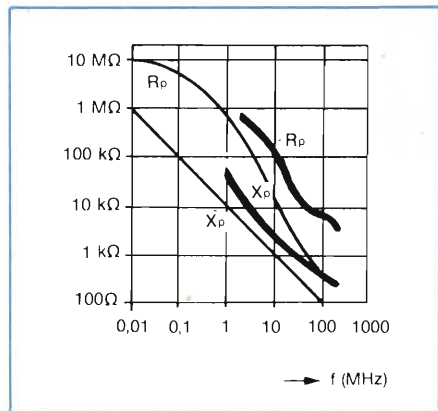


Fig. 15 - Confronto fra sonde passive (tratto sottile) e sonde attive (tratto grosso); queste ultime caricano meno il circuito di prova.

OSCILLOSCOPI A BATTERIA

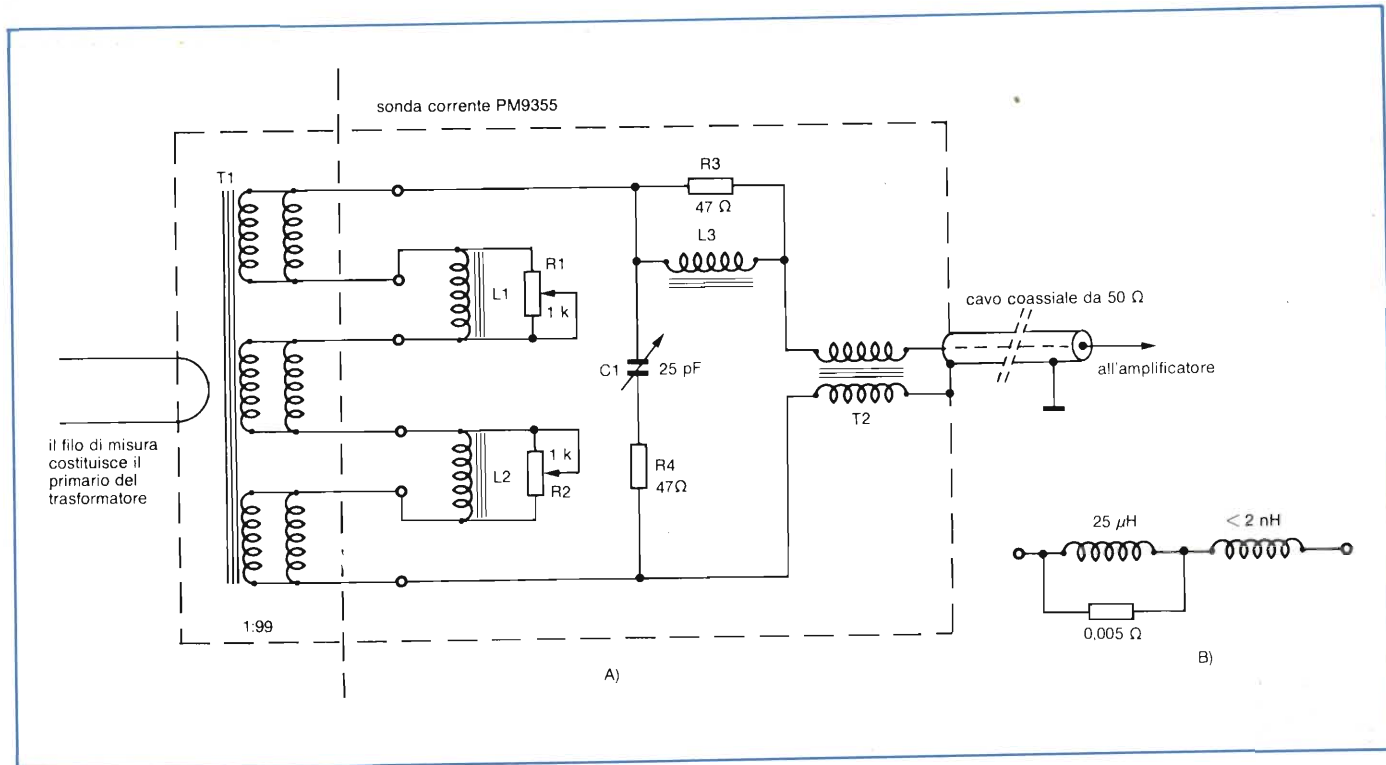
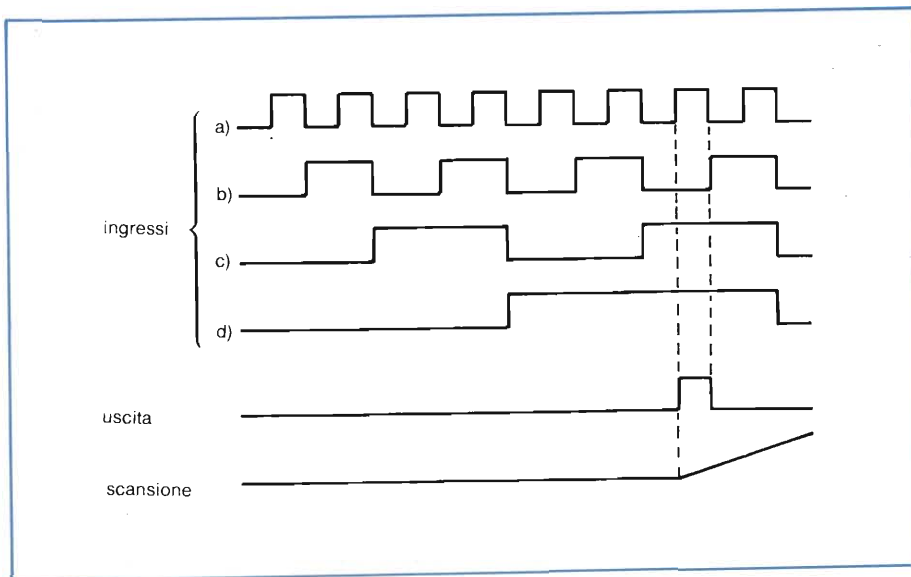


Fig. 16 - Schema elettrico di una sonda di corrente, basata sul principio del trasformatore.

Fig. 17 - Sonda logica di trigger: la scansione (sweep) parte quando si verifica la condizione (in questo caso 1011) delle linee impostate.



formata da un nucleo in ferrite che porta gli avvolgimenti secondari del trasformatore; il nucleo è diviso in due parti, di cui una mobile, per potere includere il conduttore dove passa la corrente, senza interromperlo in alcun modo, nemmeno temporaneamente. Il flusso magnetico associato alla corrente di misura genera nei secondari una tensione che viene inviata ad un apposito amplificatore, la cui uscita alimenta l'oscilloscopio.

Quest'ultimo viene predisposto ad un valore prefissato dell'attenuatore d'ingresso; le varie gamme di misura vengono selezionate tramite l'amplificatore. Valori tipici del campo di misura sono da 1 mA a 1 A, ma con adatti accessori si arriva a valori anche di 50 A o superiori (misure impulsive).

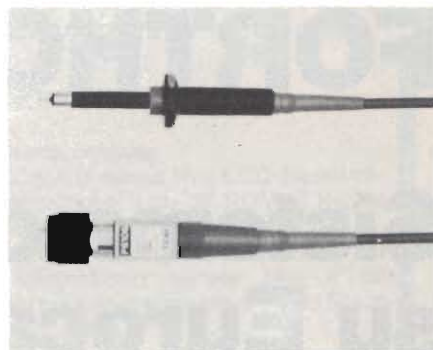
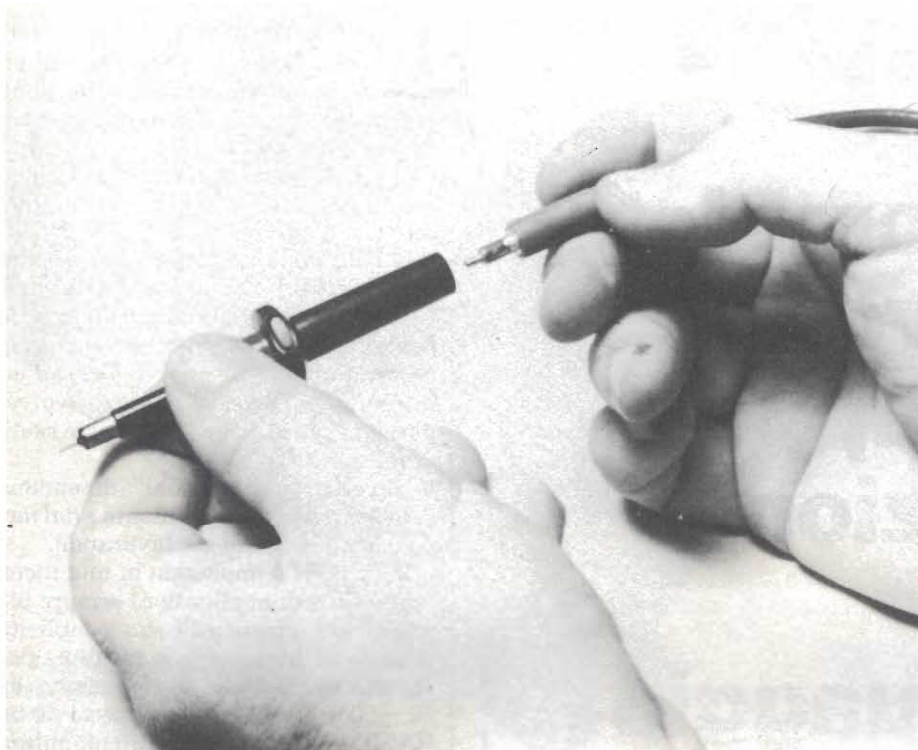
Essendo la misura basata sul principio del trasformatore, non possono essere visualizzate correnti continue, o a bassissima frequenza; il campo di misura si estende da alcune centinaia di Hz fino ai 100 MHz, per le sonde migliori.

Le misure in corrente continua possono essere effettuate con sonde del tipo ad effetto Hall, con le quali è possibile lavorare fino a circa 50 MHz, ad esempio il modello A6302, della Tektronix.

Il circuito interno di una tipica sonda di corrente è visibile in figura 16a (modello PM9355, della Philips); il relativo circuito equivalente è riprodotto in figura 16b; come si vede, il carico costituito dalla sonda è trascurabile.

Con particolari accorgimenti è possibile estendere la gamma di misure che si possono effettuare con questo tipo di sonda; uno consiste nell'introdurre due, o più spire nelle "fauci" della testina per ottenere un certo grado di ampli-

OSCILLOSCOPI A BATTERIA



In questa figura è indicata una sonda modulare della Tektronix. Queste sonde, di recente introduzione, sono divise in tre parti: puntale, cavo e connettore/scatola di compensazione. Le varie parti s'incastano l'una con l'altra e pertanto sono facilmente sostituibili.

ficazione supplementare, che può tornare utile con segnali piuttosto deboli.

È ovvio che la lettura dello schermo va corretta moltiplicando per due (o per il numero delle spire effettuate) il valore per divisione.

Un secondo accorgimento consiste, invece, nel far passare nella sonda due conduttori diversi per effettuare misure differenziali; in questo caso occorre prestare molta attenzione alla corretta fase dei segnali e, quindi, al senso della corrente che scorre nei due conduttori.

Se la corrente da misurare eccede le capacità della sonda, il percorso può essere suddiviso in un certo numero di conduttori, posti in parallelo, uno solo dei quali verrà inserito nella sonda; è il caso opposto a quello del primo suggerimento.

In determinati circuiti, che funzionano essenzialmente in corrente (current dependent), è molto utile visualizzare le forme d'onda di corrente, in quanto esse possono essere anche molto diverse dalle corrispondenti forme d'onda in tensione, misurate nello stesso punto.

Altri campi di applicazione includono correnti di commutazione negli alimentatori (soprattutto in quelli switched mode), correnti di conduzione e spegnimento (turn-on, turn-off) in transistori ed SCR oppure nella ricerca delle condizioni di sovraccarico.

Sonde logiche di trigger

Durante la progettazione o la riparazione di apparecchiature basate sui circuiti digitali, esiste frequentemente la necessità di far partire la scansione dell'oscilloscopio (con un neologismo inglese del gergo tecnico: triggerare) in coincidenza ad un certo evento, rappresentato da una combinazione di stati logici (bit) presente su un gruppo di linee, ad esempio un codice BCD. A tale scopo queste sonde sono dotate di un certo numero di commutatori (in genere 4 od 8) con i quali si imposta la combinazione desiderata, *figura 17*; la scansione della traccia partirà quando le linee si porteranno nelle condizioni impostate o, in alternativa, dopo un certo ritardo ottenuto con un oscilloscopio digitale o con un analogico provvisto di delayed sweep.

I commutatori oltre alle due posizioni, corrispondenti ai livelli logici alto e basso, possono avere una terza posizione di esclusione della linea. In pratica il segnale presente su questa linea è considerato indifferente ai fini della formazione del codice di trigger.

Le sonde logiche di trigger non richiedono un'alimentazione separata in quanto essa viene derivata dagli stessi circuiti in esame. ■

Bibliografia

- 1) Clyde F. Coombs, - *Basic Electronic Instrument Handbook* - McGraw-Hill Book Company.
- 2) Stanley Wolf - *Guide to electronic Measurements and Laboratory Practice* - Prentice-Hall, Inc.
- 3) John D. Lenk - *Handbook of Electronic Test Equipment* - Prentice - Hall.
- 4) B.M. Oliver/John M. Cage - *Electronic Measurements and Instrumentation* - McGraw-Mill Book Company.
- 5) Bob Orwiler - *Storage cathode-Ray Tubes and Circuits* - Tektronix.
- 6) J. Aartsen - *Oscilloscope Measurements in digital and computer applications* - Philips.
- 7) - *MP3110 in Education + Service* - Philips.
- 8) - *PM3400 the sampling oscilloscope in theory and practice* - Philips.
- 9) Rien Van Erk - *Oscilloscopes* - McGraw-Hill Book Company.
- 10) Paolo Schiaffino - *Misure elettroniche* - b.e.s.t. Editrice.

FORTHCARD

Sistema completo su Eurocard per lo sviluppo di applicazioni industriali con il linguaggio "FORTH"

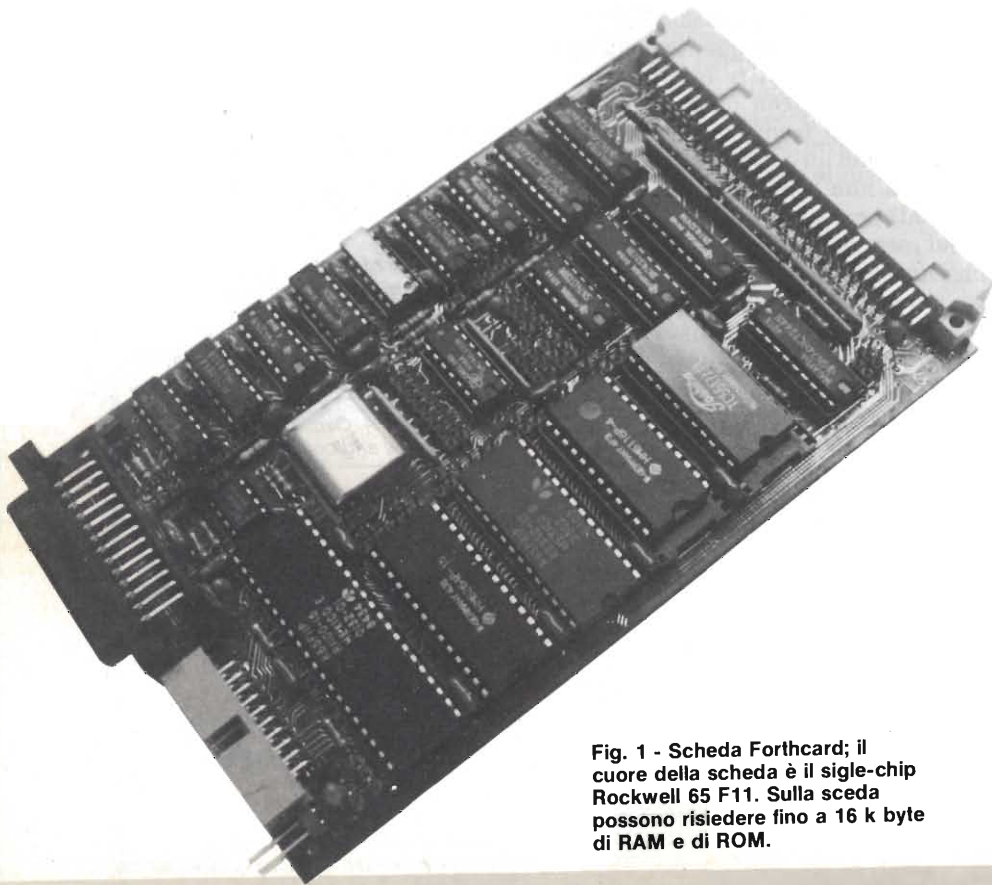


Fig. 1 - Scheda Forthcard; il cuore della scheda è il sigle-chip Rockwell 65 F11. Sulla scheda possono risiedere fino a 16 k byte di RAM e di ROM.

In questi ultimi anni negli Stati Uniti, le applicazioni nel campo della robotica e dell'automazione industriale hanno premiato l'efficienza e la compattezza, nonché la facilità d'uso, del linguaggio che oramai può essere considerato il numero uno del settore: il FORTH.

Il FORTH è un linguaggio ad alto livello che ha una struttura innovativa, tale da renderlo equivalente, sia durante l'uso che durante la stesura dei programmi, ad un compilatore, ad un interprete, ad un sistema operativo (capace di gestire memoria virtuale su disco):

le diverse "incarnazioni" dipendono solo dal particolare momento e dal modo con cui l'utente sta lavorando.

Il FORTH è impiegato in una incredibile serie di applicazioni sempre più sofisticate, grazie alla sua semplicità rispetto al linguaggio macchina, grazie alla sua velocità di esecuzione (da 20 a 50 volte maggiore rispetto ad un BASIC), ed alla incredibile compattezza del codice generato: basti pensare che 4K byte di programma compilato in FORTH equivalgono ad almeno 10-12K di programma oggetto in linguaggio-macchina.

Ideata per sfruttare al 100% la potenza del FORTH, la scheda FORTHCARD, progettata dalla COMPUTER-JOB ELETTRONICA è un sistema completo per lo sviluppo di applicazioni con questo nuovo linguaggio.

La FORTHCARD è una scheda in formato singolo«Europa, ed il suo "cuore" è il single chip 65F11 Rockwell, nella cui ROM è integrato il nucleo "standard" del FORTH. Sulla scheda possono risiedere fino a 16K byte complessivi di RAM e di ROM; completa l'hardware una interfaccia che rende compatibile la FORTHCARD col noto Bus "Minimicro".

Il single-chip contiene, oltre alla citata ROM e ad una versione migliorata della CPU 6502, due timer a 16 bit, un canale seriale RX/TX full-duplex e due Porte di I/O (16 linee in tutto) programmabili via software.

Dopo l'accensione, senza un programma applicativo già presente sulla scheda, la FORTHCARD si predispone nel modo "di sviluppo", attendendo l'immissione di dati e comandi da un semplice videoterminale che si collega al canale seriale della CPU. L'utente può quindi iniziare subito a scrivere il

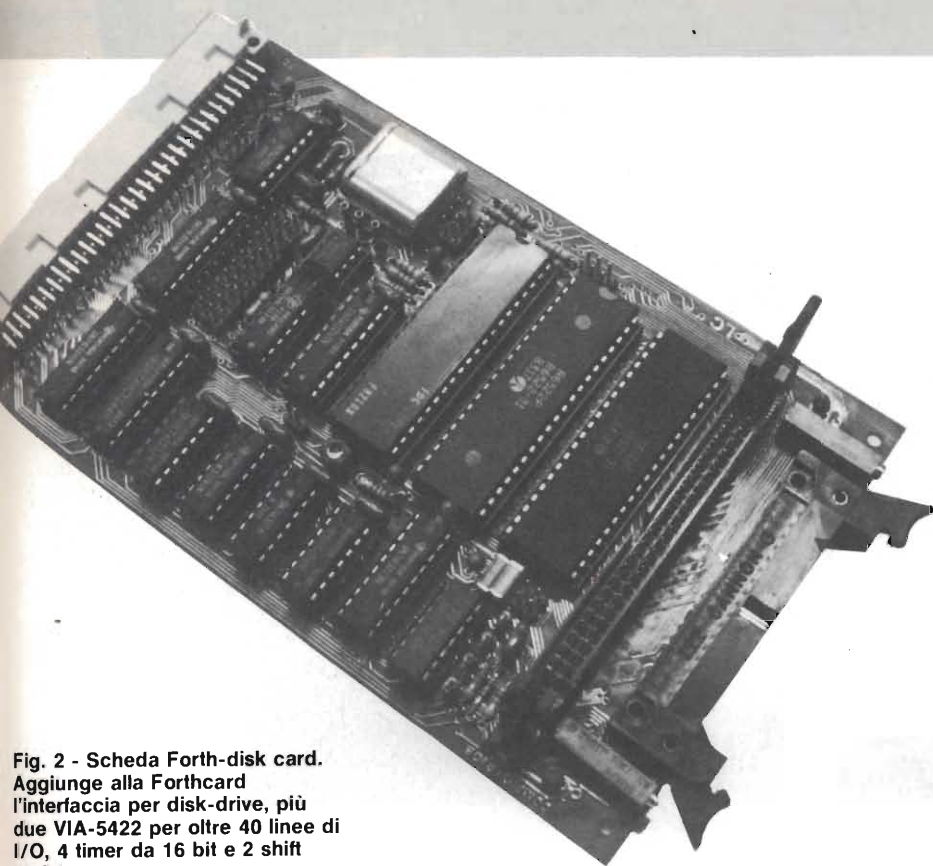


Fig. 2 - Scheda Forth-disk card. Aggiunge alla Forthcard l'interfaccia per disk-drive, piú due VIA-5422 per oltre 40 linee di I/O, 4 timer da 16 bit e 2 shift register.

suo programma applicativo: lo potrà poi testare, salvare sul disco (usando la FORTH-DISK-CARD che espande e completa la FORTHCARD), e quindi potrà inserire il programma in EPROM. In tal caso, mettendo tale EPROM sulla stessa FORTHCARD (o su un'altra identica), l'utente avrà realizzato con la massima semplicità la sua applicazione "dedicata".

Il nucleo del FORTH in ROM contiene anche tutte le primitive per la gestione di una memoria di massa su dischi da 5"1/4, fino a 2,5 Mega byte in linea, con una gestione a blocchi ("Screen") in modo virtuale. Per sfruttare questa possibilità basta inserire sul bus una seconda ed economica scheda, la FORTH-DISK-CARD, che aggiunge alla FORTHCARD l'interfaccia per disk-drive ed in piú due VIA-6522 per oltre 40 linee di I/O, quattro timer da 16 bit e due shift-register. Si può così anche collegare una stampante, il che completa il sistema di sviluppo.

Come si è già accennato, la FORTH-CARD è una scheda CPU compatibile col noto bus "MINIMICRO", che è uno standard di interconnessione tra schede microcomputer in formato Eurocard, finalizzato ad applicazioni industriali, creato dalla EC-Elettronica di Brescia. Il sistema MINIMICRO offre,

a coloro che lavorano coi microprocessori in applicazioni industriali, i vantaggi derivanti dalla disponibilità di scheda affidabilissime, dalle prestazioni sofisticate, e pronte all'uso, che vanno quindi intese come "componenti" o "mattoni" da usare nella configurazione che piú si adatta alle esigenze del proprio progetto.

La gamma MINIMICRO comprende attualmente le seguenti funzioni: espansioni di RAM, ROM, I/O industriali optoisolati di potenza, ADC, DAC, memorie video sincrone e formato programmabile, watchdog, RAM CMOS con batteria in tampone, schede floppy controller intelligenti, interfacce seriali RS232-C e current-loop, memorie a doppia porta per sistemi multiprocessore, schede CPU con 6502 e 6809, tale gamma è in continua espansione.

Informazioni piú dettagliate possono essere richieste a:

ING. PAOLO BOZZOLA
ComputerJob Elettronica
Via A. De Gasperi, 13
25030 RONCADELLE (Brescia)
Tel. 030/278.278.3

CARATTERISTICHE TECNICHE:

FORTHCARD

Unità centrale

RSC65F11 single chip 6502-based microcomputer, con 3K ROM di Kernel (nucleo) FORTH, 16 linee di I/O, 2 Timer/Counter, Ingresso ed Uscita per comunicazione seriale fino a 62 Kbit/s. Ciclo-istruzione di 1 μ s (0.5 μ s in vers. 2 MHz).

Memoria

fino a 16K byte di RAM o ROM.

Bus

compatibile Minimicro. Indirizzamento possibile a banchi, fino a 4 Mega byte di memoria su segmenti paralleli.

Interfaccia seriale

standard RS232-C.

Dimensioni

Eurocard, 100 x 160 mm.

Alimentazione

\pm 5V, 500 mA; +12/-12V (RS232-C) 50 mA.

Opzioni

versioni ridotte su specifiche dell'utente.

La sola scheda FORTHCARD può essere usata anche in modo "stand alone" come scheda CPU 6502 per bus Minimicro: in tal caso il software utente (in linguaggio-macchina 6502) può ignorare il Kernel FORTH, utilizzando solo le capacità del single-chip descritte sopra.

FORTH-DISK-CARD

Funzioni

ampliamento del sistema FORTH-CARD con una interfaccia per max 4 drive per floppy disk 5"1/4, 48 o 96 TPI, doppia o singola faccia, MFM (doppia densità di registrazione), fino ad un massimo di 2.5 Mega byte in linea, gestiti come memoria virtuale.

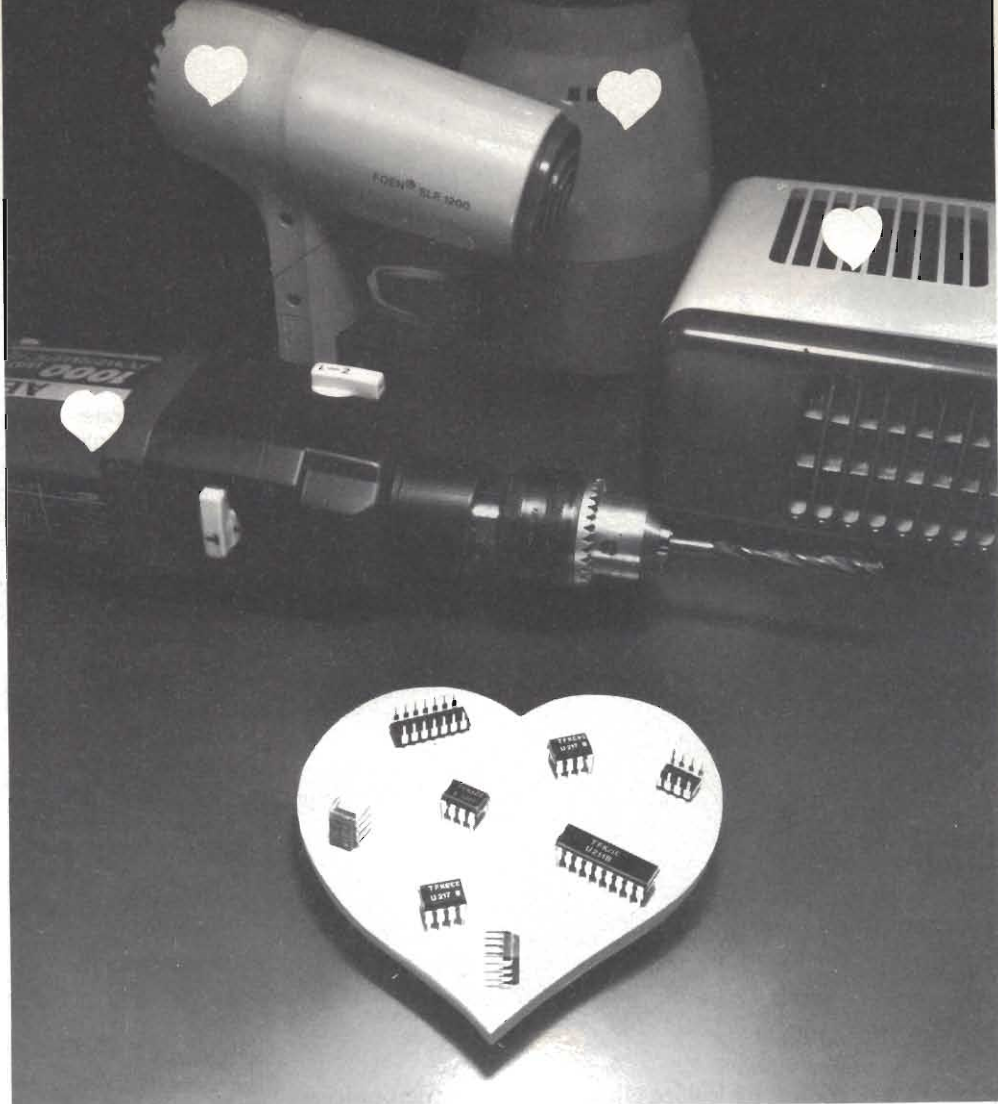
Inoltre: 2 VIA-6522, per altre 40 linee di I/O programmabili via software, 4 Timer a 16 bit, 2 shift register a 8 bit.

Alimentazione

+5V 350 mA.

Dimensioni

eurocard, 100 x 160 mm.



Circuiti integrati di comando e regolazione: i "cuori" dei piccoli motori.

Per regolare la temperatura oppure il numero di giri nei motori di piccoli utensili o lavatrici, noi disponiamo del giusto integrato, il "cuore" che controlla qualsiasi piccolo motore.

Ad esempio: i tipi **UAA145** e **UAA146** sono i "cuori" di comando per motori monofase e trifase; i tipi **U208B**, **U209B**, **U210B**, **U211B** e **U212B** sono i "cuori" che regolano il numero di giri nei motori di piccoli elettrodomestici, mac-

chine utensili, lavatrici... (con o senza dinamo tachimetrica); i tipi **U263B1/B2** e **U217B** - zero crossing switch - sono i "cuori" che regolano la temperatura, con sensore integrato; i tipi...

Dovreste richiedere le documentazioni relative all'intero programma, ve le daremo di cuore. Telefonateci o rivolgetevi ai nostri Uffici regionali od ai nostri Distributori autorizzati, riceverete prontamente quanto richiesto.

TELEFUNKEN electronic Distributori

Viale Brianza 20
Tel. 02/61798.1
20092 CINISELLO B. (MI)

Uffici Regionali

Via Susa 2/C
Tel. 011/744.007
10138 TORINO

Via Lampridio Cerva 80
Tel. 06/503.3780
00143 ROMA

Via G. Ruggi 11
Tel. 051/343.292
40137 BOLOGNA

CEIT
v. Cesena 5
IMOLA/BO Tel. 32.734

CLAITRON
v. Gallarate 211
MILANO Tel. 301.0091
TORINO Tel. 309.7173
P. RECANATI/MC Tel. 977.643

DEITRON
v. Valpolicella 59
ARBIZZANO/VR Tel. 751.3131

ELCOM
v. Trasea 2
PADOVA Tel. 654.463

ESCO
v. Modena 1
SESTO S.G./MI Tel. 240.9251
BOLOGNA Tel. 323.042
TORINO Tel. 205.1384
VICENZA Tel. 46.355

INTER-REP
v. Orbetello 98
TORINO Tel. 216.5901
BOLOGNA Tel. 531.199
FIRENZE Tel. 436.0392
MILANO Tel. 301.1620
ROMA Tel. 439.0490
THIENE/VI Tel. 364.961

LED
v. Ravina 36
TORINO Tel. 284.058
NAPOLI Tel. 341.631

3 C. E.
v. Antonino Pio 40
ROMA Tel. 542.0625

VECTOR ENGINEERING
v. Stradivari 10
MILANO Tel. 204.3411

TELEFUNKEN electronic

La qualità ha un nome: TELEFUNKEN. Primi in optoelettronica.



Per informazioni indicare Rif. P 18 sul tagliando



COMPUTER ... PER PRINCIPIANTI

ing. Ennio De Lorenzo - Feichtinger
Nona puntata

L'istruzione mnemonica "LDA" (LoaD Accumulator = carica l'accumulatore) nel linguaggio assembler del 6502 può assumere diversi codici operativi in dipendenza dal modo di indirizzamento degli operandi adottato. La tabella 1 elenca i diversi codici operativi dell'istruzione "LDA" fra le quali troviamo anche il ben noto "A9".

Nell'ultimo articolo abbiamo analizzato alcuni simboli mnemonici del set di istruzioni del microprocessore 6502 e la loro correlazione ai codici operativi del "linguaggio macchina". In questa ultima puntata introdurremo i diversi modi di indirizzamento che ci permetteranno di capire più profondamente la struttura interna di una CPU e prenderemo nuovamente come esempio il microprocessore 6502.

La pagina zero

Chiariamo il concetto di "pagina di memoria": per pagina-zero si intende la zona di memoria compresa tra l'indirizzo 0000H e 00FFH. Il byte alto che compone l'indirizzo di memoria, carat-

terizza il relativo numero di pagina. Per esempio, con pagina 4 intendiamo la zona di memoria compresa tra l'indirizzo 0400H e 04FFH.

La pagina-zero assume in molti microprocessori un particolare significato nell'indirizzamento: è infatti possi-

bile (mediante codici operativi di pagina-zero) accedere alla pagina di memoria zero con un solo byte di indirizzo, mentre per le successive pagine ne occorrono due. Dovessimo caricare nell'accumulatore il valore contenuto nella cella di memoria all'indirizzo

Tabella 1 - Modi di indirizzamento dell'istruzione LDA.

Codice esadecimale	Istruzione assembler	Indirizzamento	Effetto
A9 02 AD 34 12	LDA # 2 LDA 1234	Immediato Assoluto	Carica accumulatore con il valore "2" Carica l'accumulatore con il contenuto della cella di memoria dall'indirizzo 1234H
A5 12	LDA 12	Pagina zero	Carica l'accumulatore con il contenuto della cella di memoria dall'indirizzo 0012H
A1 12	LDA (12, X)	Preindicizzato	Al "12" viene sommato il contenuto del registro X componendo così un indirizzo di memoria, ad esempio 0054H; tale cella di memoria e la successiva (0054H e 0055H), vengono caricate con il valore dell'accumulatore
B1 12	LDA (12), Y	Postindicizzato	L'indirizzo a 16 bit (composto dal contenuto delle celle di memoria 0012H e 0013H) viene sommato al contenuto del registro Y; il contenuto della cella di memoria puntata da tale indirizzo verrà caricato nell'accumulatore
BD 34 12	LDA 1234, X	Indicizzato X	Il contenuto della cella di memoria puntata dall'indirizzo composto dalla somma di 1234 con il contenuto del registro X, verrà caricato nell'accumulatore
B9 34 12	LDA 1234, Y	Indicizzato Y	Come per "indicizzato X" solo che si fa uso del registro Y invece di X
B5 12	LDA 12, X	Indicizzato X di pagina-zero	Come per "indicizzato X" con il limite di indirizzamento compreso tra 0000H e 00FFH.



COMPUTER ... PER PRINCIPIANTI

003FH (in pagina zero) potremo scegliere tra AD 3F 00 (indirizzamento "normale" di 2 Bytes) oppure A5 3F (indirizzamento di pagina zero di un Byte). Orienteremo naturalmente la nostra scelta sulla seconda possibilità in quanto l'istruzione completa occupa solamente due bytes rispetto ai tre nel modo di indirizzamento assoluto.

La tabella 1 non comprende tutti i possibili modi di indirizzamento offerti dal microprocessore 6502; due dei modi che sono stati omessi sono già stati trattati precedentemente, e sono:

- 1) relativo - istruzione di BRANCH;
- 2) implicito - istruzioni DEX, DEY, RTS.

La tabella 2 elenca i rimanenti modi di indirizzamento, riportando di volta in volta un esempio ed una descrizione dell'effetto svolto dal comando stesso.

Alcuni dei suddetti modi di indirizzamento vi potranno sembrare al primo impatto un tantino complicati ma, esercitandovi un po', vi renderete presto conto che possono essere molto utili in svariate situazioni.

Verificate per esempio la "potenza" dell'indirizzamento indicizzato nello spostamento di blocchi di memoria.

La tabella delle istruzioni

Naturalmente non tutte le istruzioni posseggono tutti i modi di indirizzamento possibili. La tabella delle istruzioni

X = registro indice X

A = accumulatore

Ms = cella di memoria indirizzata nello stack-pointer (0100 H ... 01FFH)

^ = AND logico

v = EXOR logico

= lunghezza del comando in bytes

S = stack-pointer

Y = registro indice Y

M = cella di memoria indirizzata

+ = somma

- = sottrazione

v = OR logico

n = durata in cicli macchina

M6 = bit n. 6 di una cella di memoria

P = status register

NOTE

- (1) ad "n" viene sommato 1, nel caso in cui il comando si trovasse sul confine di pagina;
- (2) nel caso in cui l'esecuzione dell'istruzione BRANCH portasse ad una diramazione del programma sulla stessa pagina, "n" verrebbe aumentato di 1, diversamente ad "n" verrebbe sommato 2.

zioni vi offre una visuale dei codici operativi del microprocessore 6502.

Elenchiamo il significato dei simboli usati:

Tabella 2 - Altri modi di indirizzamento del 6502.			
Esempio codice	Istruzione Assembler	Denominazione	Effetto
60	RTS	Implicito	Ritorno da un sottoprogramma; l'indirizzo del salto di ritorno viene prelevato dallo Stack
0A	ASL A	Accumulatore	Spostamento di una posizione a sinistra del contenuto dell'accumulatore
D0 05	BNE	Relativo	Salto condizionato in avanti di 5 bytes nel caso in cui si verificasse la condizione: ZERO FLAG = 0
B6 12	LDX 12, Y	Indicizzato Y di pagina-zero	Come per "indicizzato X di pagina zero" con uso del registro Y al posto di X
6C 34 12	JMP (1234)	Indiretto	Salto all'indirizzo composto dal contenuto delle celle 1234 e 1235
B2 12	LDA (12)	Indiretto di pagina-zero	Il contenuto dell'accumulatore verrà caricato nelle celle dall'indirizzo 0012H e 0013H (solo nella CPU-CMOS R65C02 e G65SC02).

Bibliografia

Le precedenti parti di questa rubrica sono comparse nei seguenti numeri della rivista:

- 1ª parte - **SELEZIONE di elettronica e microcomputer** N. 6/1984, pag. 44.
- 2ª parte - **SELEZIONE di elettronica e microcomputer** N. 7-8/1984, pag. 14.
- 3ª parte - **SELEZIONE di elettronica e microcomputer** N. 10/1984, pag. 109.
- 4ª parte - **SELEZIONE di elettronica e microcomputer** N. 11/1984, pag. 121.
- 5ª parte - **SELEZIONE di elettronica e microcomputer** N. 12/1984, pag. 80.
- 6ª parte - **SELEZIONE di elettronica e microcomputer** N. 1/1985, pag. 46.
- 7ª parte - **SELEZIONE di elettronica e microcomputer** N. 2/1985, pag. 53.
- 8ª parte - **SELEZIONE di elettronica e microcomputer** N. 3/1985, pag. 89.

Comandare con un dito il computer

I TOUCH SCREEN

L'uso di una tastiera pone, inevitabilmente, qualche problema agli utenti. Essi devono avere un qualche addestramento nel linguaggio di controllo, una certa pratica di digitazione della tastiera ed una sufficiente conoscenza del computer per poter interagire proficuamente con esso. I touch screen ridefiniscono il rapporto uomo-macchina, poiché i programmi selezionabili, al tocco di un dito, mediante "menu" riducono processi molto complicati in semplici passi graduali.

In definitiva, gli "schermi a tocco" rendono il computer accessibile a tutti gli utenti, indipendentemente dalla loro esperienza o addestramento e, in molte applicazioni, sono più veloci e precisi della tradizionale tastiera.

Luciano Marcellini

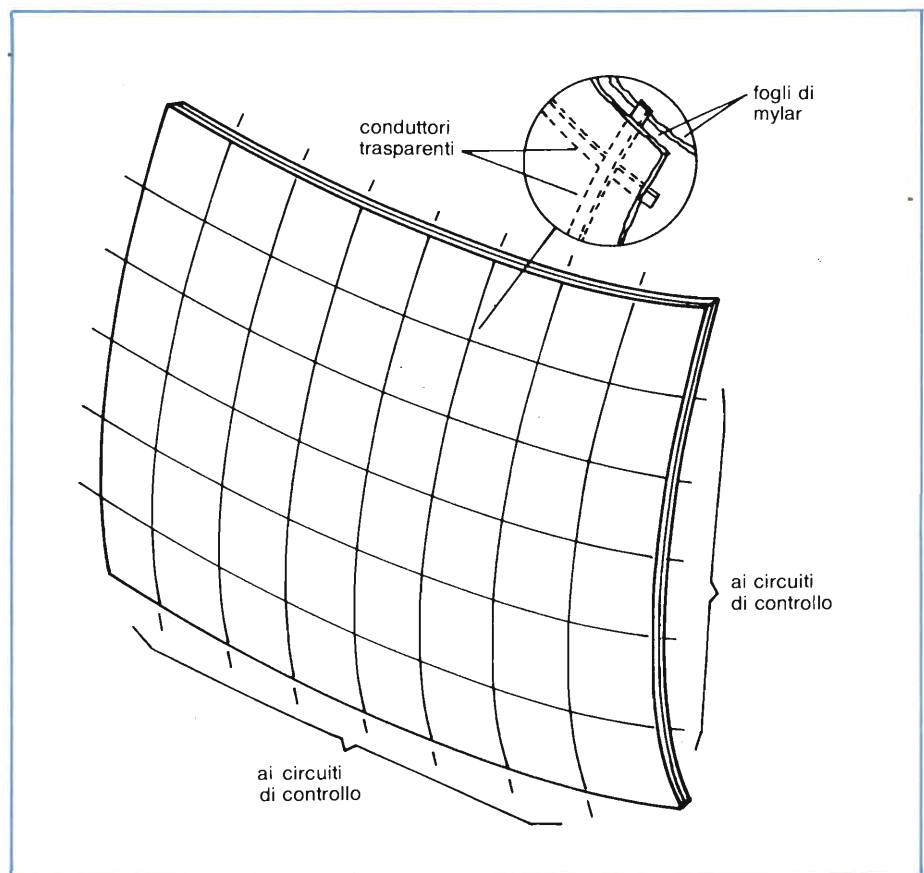
Fig. 1 - La rilevazione resistiva è basata su di una membrana che incorpora una matrice di fili trasparenti, e quindi invisibili. La pressione del dito sullo schermo determina il contatto di due fili, generando un segnale che identifica le coordinate del punto premuto.

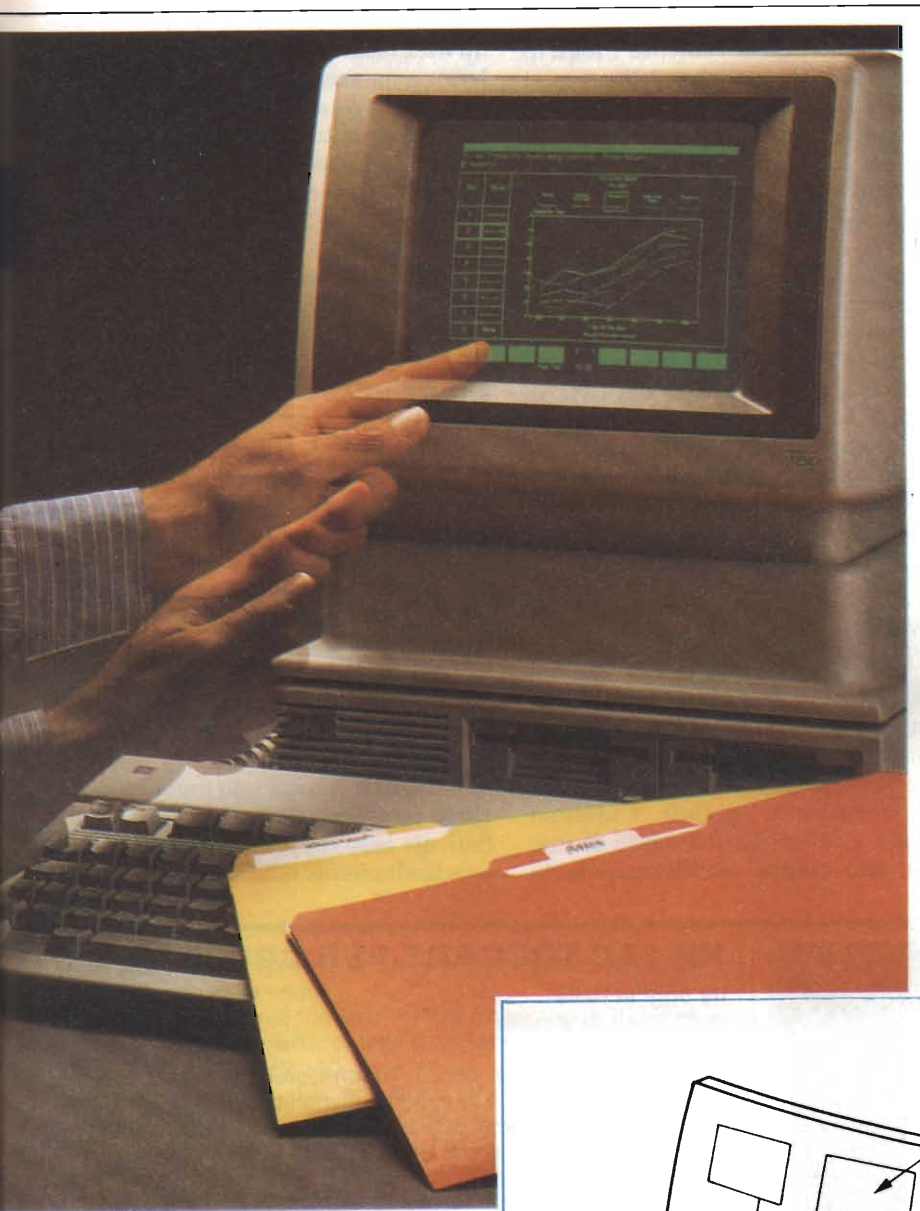
La ricerca per alternative più semplici della tradizionale tastiera ha portato ad alcuni recenti sviluppi, come il *touch screen* ed il *mouse*. Attualmente quest'ultimo è sicuramente un ottimo dispositivo per il controllo del cursore e per applicazioni di CAD (Computer Aided Design) e di grafica interattiva, ma viene considerato poco pratico per testi, word processing e per uso ufficio in generale. Il mouse è, in effetti, più un complemento che un sostituto della tastiera.

Tornando al touch screen, uno dei suoi usi più ovvii è quello di fornire informazioni al pubblico, mediante terminali video di questo tipo, in banche,

biblioteche, stazioni ed aeroporti, grandi magazzini ed attrazioni turistiche. Il pubblico trova questo mezzo non solo facile, ma anche divertente, specialmente per chi è poco avvezzo ad operare con terminali elettronici.

Tuttavia il touch screen non è limitato a tali semplici applicazioni interattive: suddividendo le procedure in sequenze prestabilite, e guidando le risposte dell'utente, esso può essere utilizzato come mezzo di raccolta dati molto accurato. Terminali di questo tipo sono molto utilizzati in applicazioni di controllo dei processi; questi sono di solito rappresentati graficamente (mediante simboli) e gli operatori possono





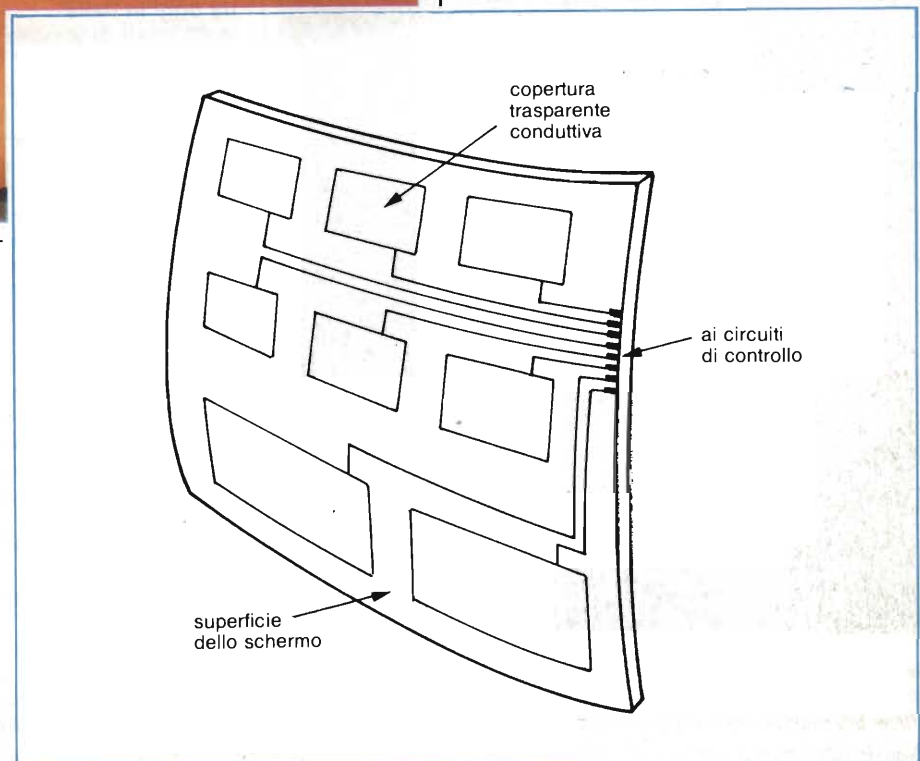
Poter toccare lo schermo dell'HP 150 per ottenere una reazione del proprio computer significa molto di più. Per esempio, permette all'operatore di essere produttivo fin dall'inizio, senza impegnarlo nella lettura di complicati manuali. E questo, grazie alle istruzioni presentate sul video. Con l'accensione, infatti, entra in funzione il P.A.M. (Personal Application Manager), pronto ad istruire il computer a reagire correttamente alle vostre richieste.

Fig. 2 - Le piazzole, realizzate mediante una vernice trasparente e conduttiva, costituiscono l'armatura di un condensatore la cui capacità viene modificata da quella aggiunta del corpo dell'operatore.

facilmente fermare, far ripartire o regolare singoli organi di sistemi complessi da una sola stazione di controllo.

Fondamentalmente, in un sistema a touch screen, l'utente tocca con un dito una certa area dello schermo per dar luogo ad un comando per il computer. Attualmente esistono quattro diverse tecnologie:

- a membrana resistiva,
- a rilevazione capacitiva,
- a rilevazione acustica,
- a rilevazione ottica a raggi infrarossi.



Rilevazione resistiva

Negli schermi a rilevazione *resistiva*, l'elemento sensibile è costituito da una membrana trasparente di mylar. Essa è, a sua volta, formata da due fogli di questo materiale su ognuno dei quali sono depositi dei conduttori trasparenti e paralleli tra loro. La membrana è posta sullo schermo in modo tale che i conduttori siano perpendicolari fra loro e formino un reticolo di fili orizzontali (x) e verticali (y). La pressione del dito sullo schermo determina il contatto di una coppia di fili: le relative coordinate x/y vengono trasmesse al microprocessore per l'individuazione della zona indicata (figura 1).

La tecnologia a membrana resistiva consente di ottenere un grado di risoluzione elevato. Anche se l'area di pressione determinata dal dito non è puntiforme, essa viene mediata dal dispositivo e consente di effettuare le precise indicazioni richieste per dialogare col computer. Questo metodo ha anche il vantaggio di essere poco sensibile ai comandi accidentali, in quanto occorre esercitare una certa pressione sullo schermo.

Tuttavia, l'approccio resistivo presenta due seri inconvenienti. I fogli di mylar sono abbastanza delicati e si graffiano facilmente se entrano in contatto con unghie lunghe (problemi in vista per le gentili utenti!) od altri oggetti appuntiti, come matite, penne, ecc.. Inoltre, spruzzi di bevande od altri liquidi ne sconsigliano l'utilizzo in luoghi pubblici od in ambienti industriali.

Altre critiche alla tecnica resistiva affermano che la membrana plastica è difficile da applicare in maniera stabile e sicura alla superficie del CRT e, quindi, il suo posizionamento è suscettibile di spostamenti col tempo.

Varie soluzioni sono allo studio per risolvere questo problema, aumentando, però, i costi di produzione.

Rilevazione capacitiva

Nei sistemi a rilevazione *capacitiva*, la superficie del CRT viene suddivisa in un certo numero di aree, mediante la deposizione di un sottile strato di materiale trasparente speciale. Ciascuna piazzola è collegata al circuito di controllo, che esegue continuamente la

scansione dello schermo per rilevare un eventuale tocco. Quando l'utente seleziona un'area sullo schermo, la capacità del corpo si aggiunge a quella propria del circuito. La variazione di capacità viene avvertita dal circuito di controllo, che invia al sistema il codice di identificazione dell'area selezionata (figura 2).

I principali vantaggi del sistema capacitivo sono costituiti dalla trasparenza e dalla robustezza della metallizzazione che ricopre il tubo a raggi catodici per realizzare le aree di contatto. Per contro il sistema è sensibile solo ai corpi conduttivi; esso è, pertanto, incapace di rilevare la presenza di una matita o della mano inguantata di un operatore che lavora in un ambiente industriale. Un'altra critica che viene mossa a questo metodo è la sua sensibilità alle fluttuazioni capacitive provocate dai fattori ambientali, come temperatura ed umidità.

La risoluzione in uno schermo capacitivo non è elevata: 32 piazzole costituiscono uno standard. Per semplici applicazioni questo può non costituire alcun problema; in applicazioni più sofisticate esso rappresenta sicuramente una limitazione. Gli ultimi sviluppi in



HP 150: il personal computer con il touch-screen. Basta un dito per impartire comandi, spostare il cursore, trasferire testi o dati il tutto più rapidamente e con risultati più sicuri.

HP 150 TOCCARE PER CREDERE

**da oggi in Italia
in 80 punti di vendita**

L'HP 150, il Personal con il Touch-Screen annunciato lo scorso 19 settembre, è finalmente disponibile anche in Italia. Dal 16 marzo infatti è iniziata la distribuzione dell'ultimo nato della famiglia dei personal HP presso gli 80 punti di vendita distribuiti in tutta Italia.

Questo modello è completamente "Italianizzato": dalla tastiera ai messaggi (inclusi quelli del sistema operativo) che compaiono sul video in aiuto all'utilizzatore; in questo modo viene facilitato l'uso del "touch-screen". Particolare importante: l'HP 150 può includere nel corpo video una silenziosa stampante termica a 80 colonne.

La distribuzione è certamente uno dei punti di forza dell'HP 150. I Rivenditori sono stati accuratamente selezionati, fra i 1000 e più rivenditori di personal, per le loro caratteristiche di penetrazione di mercato, capacità di fornire assistenza qualificata pre e post vendita e solidità finanziaria, e con questi stessi criteri ne verranno selezionati altri.

L'HP 150 è dunque in vetrina ad un prezzo che va dai 6.500.000 (IVA Esclusa) ai 12.000.000, secondo la configurazione.

Il Personal HP è dotato di pacchetti applicativi professionali anch'essi "localizzati" che utilizzano pienamente le caratteristiche del "touch-screen". Tutti i comandi principali appaiono sul video in italiano. Fra i vari programmi: - il "PAM", il "PERSONAL CARD FILE" per la gestione, personalizzata, di uno schedario; il "MEMOMAKER" per un facile trattamento dei

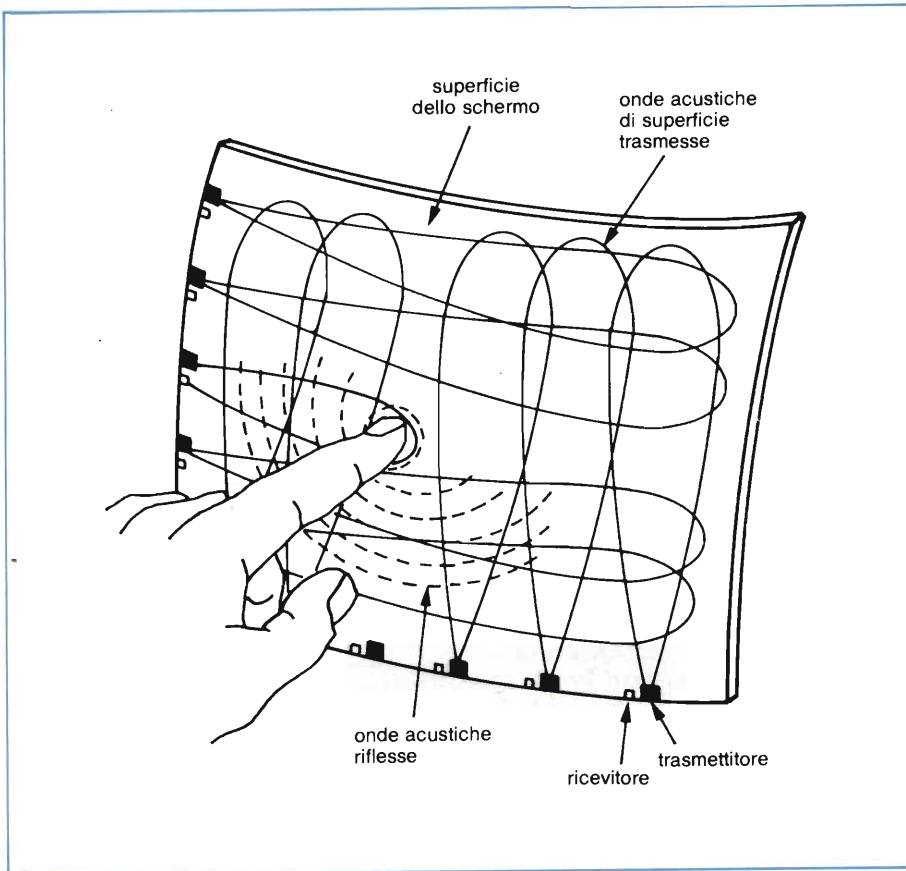


Fig. 3 - Nella rilevazione acustica, una serie di trasmettitori ultrasonici creano una griglia di onde acustiche di superficie. Un oggetto (o un dito) posto in vicinanza dello schermo causa delle riflessioni che vengono captate dai ricevitori. Opportuni circuiti di elaborazione calcolano, poi, il punto indicato.

questo senso consistono in un notevole aumento delle singole aree indirizzabili: un recente sistema capacitivo ha una potenzialità equivalente ad una matrice di 100 x 100 punti sensibili. Tale prestazione è ottenuta per mezzo di una metallizzazione continua, anziché ad aree discrete, dove il sistema di controllo misura la capacità rispetto a ciascuno dei quattro lati dello schermo e, quindi, calcola le coordinate del punto toccato.

Rilevazione acustica

Meno problematica della rilevazione capacitiva è quella *acustica*, basata su onde ultrasoniche superficiali, generate da trasduttori elettro-acustici collo-

testi ed infine il "VISICALC" in una nuova versione potente e di uso veramente immediato. Ma il programma più "italiano" di tutti è certamente il "MIDA" ovvero il programma di contabilità generale studiato e realizzato in Italia per l'HP 150. Infine per rendere più "toccabile" l'HP 150 la Hewlett-Packard ha aperto un nuovo PERSONAL COMPUTER CENTER, presso la Filiale di Roma, che si aggiunge all'ormai collaudato P.C. Center di Cernusco S/N. Presso questi Centri si svolgono seminari sull'utilizzo del Personal in Azienda e sui vari pacchetti applicativi. Basta una telefonata al P.C. Center per prenotarsi, gratuitamente, ad uno di questi seminari. Il "Touch-Screen", la distribuzione, il prezzo, i pacchetti applicativi, e l'assistenza sono i punti di rilievo che renderanno l'HP 150 un Personal di successo e sicuramente il più ... toccato del mondo.

Per informazioni più dettagliate rivolgersi a

Hewlett-Packard Italiana S.p.A.
att. Beatrice Esposito
Via G. Di Vittorio, 9 -
Cernusco sul Naviglio (MI) - Tel. 02/923691
Telex 334632



L'HP 150 con touch-screen utilizza il sistema operativo MSTM-DOS⁸, diventato ormai uno standard industriale, che consente di offrire una vasta gamma di programmi applicativi, creati da specialisti per problemi di interesse sia generale che legato ai diversi settori di attività. Molto software disponibile è, o sarà presto, adatto all'impiego con il touch-screen dell'HP 150.

cati lungo i lati dello schermo (figura 3). Qualsiasi oggetto in prossimità del CRT riflette le onde acustiche verso il trasduttore che le ha generate.

Questa tecnologia non interferisce con la visione dello schermo e permette all'utente la flessibilità di programmare a piacere le varie zone di tocco, dote certamente apprezzabile per applicazioni sofisticate. La risoluzione ha, tuttavia, un suo preciso limite, determinato dall'impossibilità a collocare i trasduttori troppo vicini fra loro e dall'aumentata sensibilità alla polvere che può ricoprire lo schermo.

Rilevazione ottica

Nei touch screen di questo tipo, una serie di diodi LED e di fototransistori, opportunamente collocati sugli opposti bordi dello schermo, formano un reticolo di raggi infrarossi che esplorano l'intera superficie del CRT.

Ciascun dispositivo optoelettronico ha un suo indirizzo univoco; il circuito di controllo esegue la scansione dei vari LED, cosicché è possibile sapere, ad ogni istante, quale coppia diodi-fototransistore viene attivata. Quando un oggetto (dito, matita ecc.) tocca lo schermo, il raggio viene interrotto e le sue coordinate xy sono trasmesse al

circuito di controllo del computer (figura 4).

Mediante un'accurata disposizione dei componenti opto-elettronici è possibile ottenere una buona risoluzione, tipicamente di 2,5 mm; con tecniche di programmazione che seguono la mediazione dei segnali, è possibile migliorare la risoluzione di un fattore 2 (1,2 mm). Lo schermo ottico ha il vantaggio di essere programmabile da parte dell'utente, che può definire la forma e la dimensione delle aree attive.

A causa dell'assenza di qualsiasi barriera sullo schermo, i touch screen ottici possono operare in maniera affidabile in luoghi pubblici ed in ambienti ostili industriali, oltre che ad offrire una visione sempre nitida. Anche l'affidabilità generale è buona, in quanto non vi sono parti sensibili che possono essere accidentalmente danneggiate dall'utente; inoltre i componenti sono esclusivamente allo stato solido e, quindi, dotati di elevata affidabilità intrinseca.

Lo svantaggio principale della tecnologia ottica è costituito dal parallasse nella zona degli angoli dello schermo: qui, infatti, i raggi infrarossi sono più lontani a causa della curvatura del CRT; il problema è stato risolto impostando delle aree attive di dimensioni leggermente superiori e disponendo i componenti opto-elettronici su di un

percorso che segua la curvatura dello schermo.

Per aumentare ulteriormente la sicurezza delle informazioni introdotte, sono stati adottati particolari accorgimenti: ad esempio, il circuito di controllo è in grado di riconoscere le dimensioni dell'oggetto abitualmente usato dall'operatore, dal numero di raggi infrarossi interrotti.

Interruzioni al di fuori dei limiti usuali vengono interpretate come errate e, pertanto, particelle di sporco, insetti o l'intera mano non danno luogo a comandi non desiderati. Infine, sono stati inseriti dei circuiti di compensazione per adattare l'uso degli schermi ottici ai vari livelli di illuminazione ambientale, che in precedenti modelli causavano problemi di corretto funzionamento.

Il sistema ottico è vincente

Dalla presentazione dei vari metodi di touch screen appare abbastanza evidente la superiorità della rilevazione ottica. La conferma viene dalle stesse case costruttrici di videotermini e di microcomputer, ad esempio l'Hewlett Packard tanto per fare un nome, che hanno adottato questo sistema. Secondo la famosa casa americana, la scelta non poteva che essere questa per tutta una serie di motivi.

Il primo risiede nella perfetta visibilità e contrasto dello schermo, che non vengono per niente intaccate da membrane, metallizzazioni e simili. Secondo, questa tecnologia consente l'utilizzo di linee produttive completamente automatizzate e, di riflesso, i costi risultano più contenuti. Infine, anche l'aspetto affidabilità è stato determinante: essa è almeno pari a quella degli altri componenti del sistema per cui le prestazioni globali non vengono degradate sotto questo aspetto.

L'Hewlett Packard usa la tecnologia touch screen nel suo computer modello HP 150, che ha uno schermo di 9 pollici. Vi sono 21 coppie di LED-fotodiodi sui due opposti lati orizzontali, e 14 su quelli verticali. La risoluzione del sistema è di 1 linea (in verticale) e di 2 caratteri in orizzontale per un totale di 40 x 20 punti.

Come è possibile tale risoluzione con soli 21 x 14 trasduttori ottici? La soluzione è semplice ed ingegnosa, allo

SERVIZIO SVILUPPO GATE ARRAYS ALL'ELEDRA SYSTEM

20145 MILANO (ITALIA)
Via F. Ferruccio, 2
Tel. 02/3492010-3450158

Presso l'Eledra Systems è disponibile un centro servizi per la progettazione e lo sviluppo di circuiti elettronici a gate array. Il centro si avvale di workstation SCALD della Valid, per la progettazione assistita da calcolatore di dispositivi custom e semicustom. Lo sviluppo di gate array include il ciclo completo che va dal progetto del circuito a partire dalle specifiche funzionali, alla sua simulazione; dalla produzione della documentazione necessaria per accedere ai sistemi CAD per lo sviluppo del layout allo sviluppo del layout stesso, mediante l'impiego di software di placement e routing automatico, e della documentazione per accedere direttamente alla silicon foundry. Attualmente sono direttamente interfacciate le principali ditte fornitrici di gate arrays.

Un team di progettisti qualificati è disponibile per sviluppi completi partendo dalle specifiche fornite dal cliente. È anche possibile per i clienti che desiderano sviluppare in proprio parte o totalmente un dispositivo semicustom, utilizzare le apparecchiature e avvalersi della consulenza dei tecnici del centro.

stesso tempo: quando il dito tocca lo schermo, esso può interrompere uno o due raggi, su ciascun asse; con questo, la risoluzione viene ad essere praticamente raddoppiata perché il calcolatore differenzia i due casi.

L'utilizzo della tecnologia touch-screen si sta estendendo nel campo della grafica computerizzata, dove può manifestare appieno tutto il suo potenziale applicativo.

Una versione sperimentale di questo genere è in grado di riconoscere, non solo la posizione, ma anche la pressione esercitata dall'operatore, in un punto dello schermo. È così possibile, ad

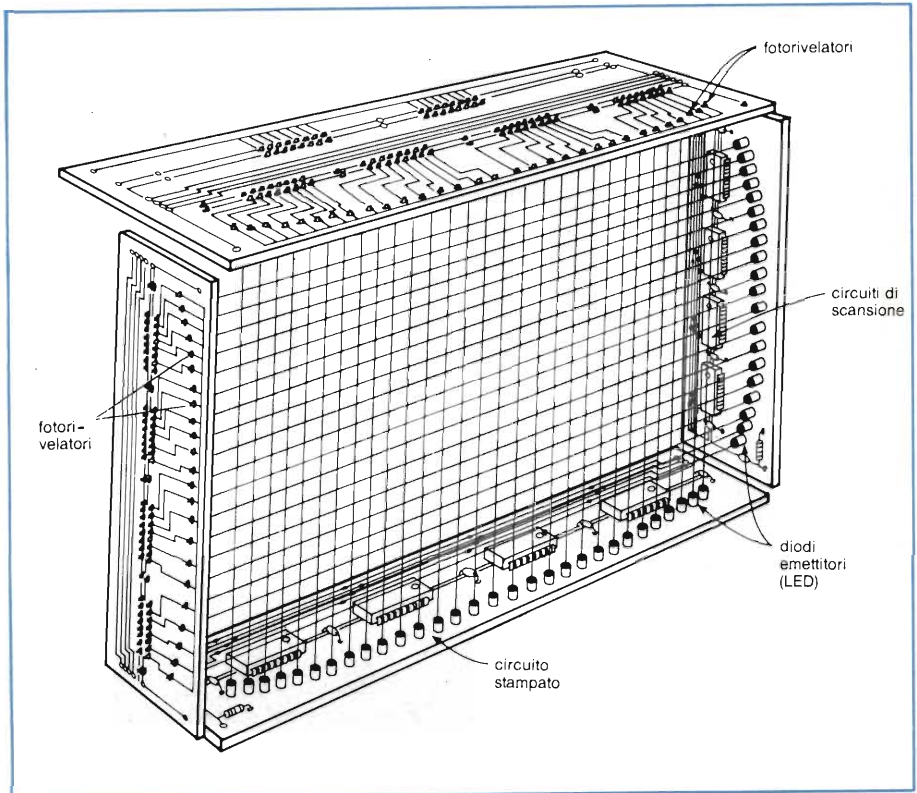
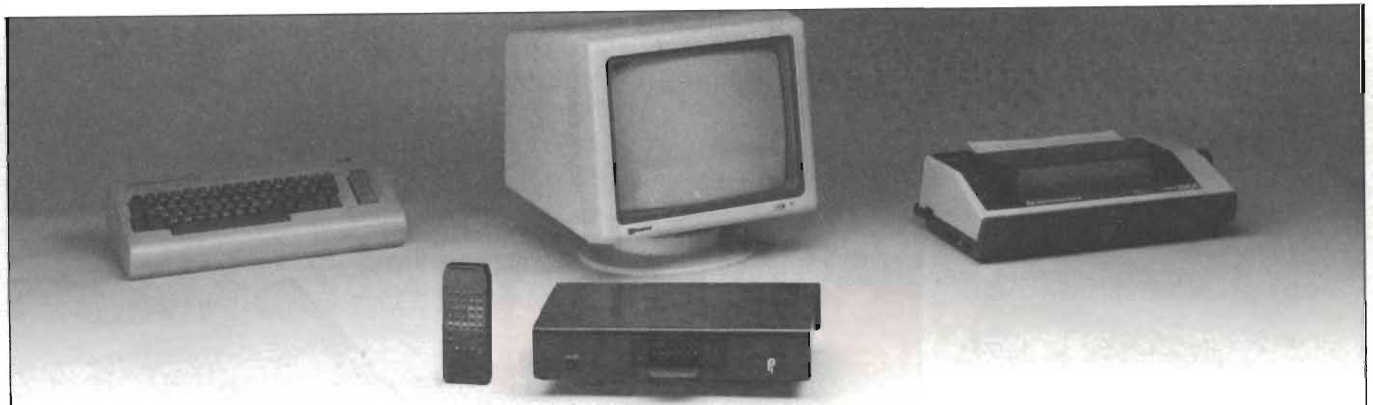


Fig. 4 - Una rete di raggi, invisibili all'occhio, viene generata da una serie di LED posti su due lati contigui dello schermo. Sui lati opposti un'analogia serie di rivelatori permette di segnalare i raggi che sono stati interrotti dal dito dell'operatore. Notare la curvatura dei LED, come pure dei fotorivelatori, per minimizzare l'effetto di parallasse.



i Sintonizzatori CTS

consentono la ricezione dei segnali video e/o Televideo con una definizione eccezionale sfruttando al meglio la qualità di qualsiasi monitor a colori. Richiedete il catalogo tecnico-illustrativo, scoprirete nuovi orizzonti di applicazione!



policom italia s.r.l.
viale Certosa 49
20149 Milano
tel. 02/327.1395
telex 325035 POL MI I

In distribuzione presso:

D. Marveggio
t.v. elettronica
via De Rolandi 7 - Milano
tel. 02/327.0427

MELCHIONI
ELETTRONICA
via Friuli 16/18 - Milano
tel. 02/5794.1

esempio, spostare modelli tridimensionali da un punto all'altro o, addirittura, ruotarli sullo schermo, come se realmente fosse il dito a spostarli!

Uno speciale software, derivato dal LISP, permette di creare un linguaggio dei gesti, per manipolare le immagini visualizzate. Ad esempio, possono essere "dipinte" righe sullo schermo, la cui larghezza dipende dalla pressione effettuata, oppure prelevare un elemento del disegno, e spostarlo a piacere.

Con questo software si possono creare rappresentazioni grafiche, quali schemi logici, di processo ecc., senza l'uso di altri metodi di input, come tastiere o joystick.

La configurazione fisica, che permette quanto descritto, consiste di una membrana resistiva, simile a quella già descritta in un precedente paragrafo; essa però, non è posta a diretto con-

tatto dello schermo, ma ne è distanziata di circa 3 mm. La membrana viene sostenuta da una cornice-telaio, a sua volta collegato al terminale video per mezzo di 4 sensori di pressione, situati negli angoli.

La pressione rilevata consente di inviare al microprocessore che elabora i relativi segnali, l'informazione della forza di appoggio, compresa fra 0 e 4,5 kg. I dati di posizione vengono emessi dalla membrana resistiva stessa; la combinazione delle due componenti forza/posizione determina il tipo di comando che si vuole venga eseguito.

Un altro sviluppo interessante è relativo alla tecnologia a touch screen, applicata a dispositivi di visualizzazione diversi dai CRT. È il caso, ad esempio, dei pannelli elettroluminescenti, che stanno contendendo il campo ai tubi a raggi catodici tradizionali e già ap-

paiono in computer portatili ed altre applicazioni consumer.

L'idea base è quella di usare i circuiti di scansione insiti della tecnologia di questi pannelli, per l'indirizzamento ed il riconoscimento dei punti toccati dall'operatore. È richiesto solo un elettrodo supplementare, costituito da un sottile strato di ossido di indio-stagno, depositato sulla superficie frontale del pannello. Viene così a formarsi un accoppiamento capacitivo fra questo strato e gli elettrodi di catodo, relativi a ciascun punto, che consente di rilevare la posizione del tocco sullo schermo.

Questa tecnologia è il frutto delle ricerche di due case inglesi, la *Phosphor Product Ltd* e la *Tube Investment Research Laboratories*.

Un principio simile è stato adottato dalla casa americana *General Digital Corporation*, nel suo pannello a plasma "VuePoint II", che presenta una risoluzione (come touch screen) di 20 x 12 punti; il pannello è in grado di visualizzare 12 righe di 40 caratteri ciascuna.

Bibliografia

- 1) E. Pantaja - *I touch screens consentono l'immissione dei dati nel computer mediante semplice tocco di un dito*. Electronics.
- 2) Hewlett-Packard - *Misura e calcolo, oggi* - 1983 11/12.



ROLANDO
COSTRUZIONE APPARECCHIATURE ELETTRONICHE

ALIMENTATORI STABILIZZATI - CARICABATTERIE AUTOMATICI
PICCOLI ACCUMULATORI MULTITENSIONI - TRASFORMATORI

CMOS

RCA High-speed CMOS Logic

HCT

totalmente compatibile

LS TTL

allo stesso prezzo

e con una marcia in più!

Le prove...

	HCT	LS TTL
Consumo (porta a riposo)	0,0012 mW	2,4 mW
Gamma di temperatura	- 40 a + 85 °C	0 a + 70 °C
Tolleranza della tensione d'alimentazione	5 V ± 10 %	5 V ± 5 %
Corrente d'entrata a livello basso con un carico TTL	1 µA	1 600 µA
Velocità	identica	
Livello d'entrata	identico	

RCA Solid State

RCA SpA
Viale Milanofiori L1 20089 Rozzano (Mi)
Tel. : (2) 82.42.006

Distributori :

ELEDRA 3S SpA
Viale Elvezia 18,
20154 Milano
Tel. : (2) 349.751

IDAC Elettronica SpA
Via Verona 8,
35010 Busa di Vigonza
Tel. : (49) 72.56.99

LASI Elettronica SpA
Viale Lombardia 1
Cinisello Balsamo
20092 Milano
Tel. : (2) 61.20.441-5

SILVERSTAR Ltd
Via dei Gracchi 20,
20146 Milano
Tel. : (2) 49.96

LA TECNOLOGIA CMOS AVANZA E VINCE

I dispositivi a ossido di metallo semiconduttore collegati in un circuito a simmetria complementare, meglio noti come dispositivi CMOS (Complementary-Metal-Oxide Semiconductor) furono sviluppati per la prima volta nei laboratori di ricerca David Sarnoff della RCA, a Princeton, N. J., nel lontano 1960. Fin d'allora sono stati sempre nella prima linea delle tecnologie utilizzate per sviluppare i circuiti integrati lineari e digitali.

Originariamente concepiti come una famiglia di circuiti logici a se stante, stanno ora introducendosi in tutte le altre famiglie dei circuiti logici, dai microprocessori alle memorie, ai dispositivi semicustom come le standard cell.

I CMOS vengono impiegati anche nei circuiti lineari come gli amplificatori operazionali, i convertitori analogici-digitali e stanno diventando una tecnologia-chiave anche in settori, attualmente in forte sviluppo, come quello delle telecomunicazioni e della trasmissione dati.

Molti osservatori ed esperti sono dell'opinione che i dispositivi realizzati nella tecnologia CMOS saranno quelli dominanti alla fine degli anni '80 e oltre.

Dispositivi MOS e bipolari

I dispositivi CMOS costituiscono una delle *tre famiglie* che utilizzano i MOSFET, e cioè i transistori ad effetto di campo, ad ossido di metallo (Metal Oxide Field-Effects Transistor).

Le altre due sono i PMOS (MOS a

Viene data una panoramica del rapido sviluppo e delle promettenti prospettive della tecnologia CMOS, introdotta fin dal 1960 dai laboratori di ricerca della RCA. Questa tecnologia è intrinsecamente valida in quanto è l'unica che consente di ottenere bassi valori di dissipazione, elevate immunità ai disturbi e campi di temperatura di lavoro molto ampi; essa pertanto è la sola che permetterà di realizzare quelle elevate densità d'integrazione richieste dai componenti VLSI che verranno sviluppate da oggi al 1990.

ing. Ercole Berretta - RCA

canale p) e gli NMOS (MOS a canale n). I dispositivi CMOS sono gli unici che combinano in uno stesso chip transistori PMOS e NMOS.

Il vantaggio principale offerto dai CMOS (ma non è l'unico) è che questi dispositivi "consumano meno potenza" di qualsiasi altro tipo di circuito integrato.





I dispositivi CMOS differiscono profondamente per struttura e prestazioni dall'altra grande famiglia di circuiti integrati, e cioè dai *bipolari*. Questi ultimi sono rappresentati in maniera tipica dalla nota famiglia di circuiti integrati digitali *TTL* (Transistor-Transistor Logic). Nonostante i transistori bipolari e i MOS vengano descritti entrambi come interruttori, essi hanno caratteristiche completamente differenti.

Un transistor bipolare è un interruttore comandato in corrente, avente un'impedenza d'ingresso molto bassa; un transistor MOS è invece un interruttore comandato in tensione, avente un'impedenza d'ingresso molto elevata. Un interruttore a MOS assomiglia quindi al vecchio interruttore a valvola il quale era comandato in tensione e aveva un'impedenza d'ingresso molto elevata.

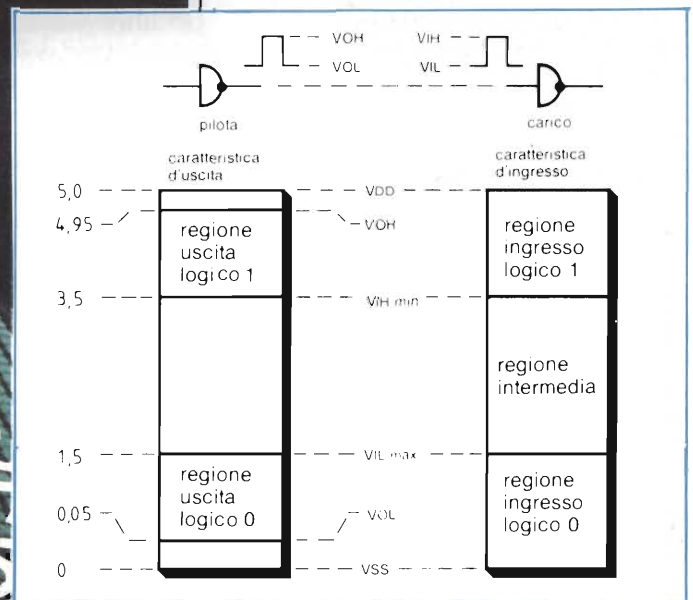


Fig. 1 - I margini di rumore della famiglia CMOS CD4000B sono molto più ampi di quelli dei dispositivi realizzati con altre tecnologie. Siccome le regioni d'ingresso, rispettivamente del logico 1 e del logico 0, qui indicate, sono larghe 1,5 V, questi dispositivi CMOS risulteranno immuni nei confronti di impulsi di disturbo, più degli altri circuiti logici realizzati con altre tecnologie. Così, per esempio, nei dispositivi logici in tecnologia TTL, queste stesse regioni d'ingresso sono larghe appena 0,4 V.

I transistori bipolari possono commutare elevate correnti a velocità elevata ma per far ciò richiedono molta potenza. La tecnologia CMOS permette invece di commutare solo correnti di basso valore e a velocità non troppo elevata, in compenso richiede per far ciò una potenza estremamente bassa. Con la tecnologia CMOS è inoltre possibile realizzare sia i circuiti logici più elementari che quelli ad elevata densità d'integrazione (VLSI).

D'altro canto la tecnologia bipolare, a causa della relativamente elevata potenza dissipata, non si presta alla realizzazione di circuiti integrati VLSI. Essa infatti incontra difficoltà anche quando si tratta di realizzare circuiti a bassa densità d'integrazione (MSI).

Queste differenze strutturali e di funzionamento sono all'origine della ripartizione dei ruoli che queste due grandi famiglie di dispositivi hanno attualmente nel mondo dei circuiti integrati digitali e lineari.

In un riquadro a parte in questo articolo si dice come funziona e come è fatto un dispositivo CMOS.

Vantaggi dei CMOS

1) Bassa potenza dissipata

La dissipazione di potenza estremamente bassa, caratteristica dei CMOS si traduce in pratica in considerevoli vantaggi per l'utilizzatore, come appunto indicato nella *tabella 1*.

Il primo e il più ovvio è che, assorbendo

meno corrente, un circuito a CMOS richiederà un alimentatore più piccolo, più compatto e meno costoso di quello richiesto da un circuito analogo funzionante con bipolari. Inoltre, dove c'è meno dissipazione di potenza c'è anche meno calore, e questo è un fattore molto importante agli effetti della durata di vita dell'apparecchiatura per non dire di tutti i sistemi che occorrerebbe introdurre (come radiatori, ventilatori, ecc.) per smaltire questo calore.

Inoltre, in molti casi, il calore sviluppato da un circuito CMOS è così ridotto da consentire di inserire tutto il circuito in una unità ermeticamente chiusa per cui il sistema risulta enormemente protetto nei confronti del mondo esterno, e questo è un vantaggio non da poco per i sistemi che devono lavorare in ambienti industriali o nel settore dell'auto.

2) Campo esteso della temperatura di lavoro

Un altro vantaggio dei CMOS è il campo esteso delle temperature alle quali essi possono lavorare. Per altri tipi di circuiti integrati questo rappresenta un problema.

I dispositivi CMOS possono invece comodamente lavorare, per esempio, alle elevate temperature che possono svilupparsi in un motore d'auto, e nelle apparecchiature consumer e industriali.

3) Immunità nei confronti dei disturbi

È una caratteristica questa che pone la tecnologia CMOS al di sopra di tutte

le altre, e che rende il circuito con CMOS insensibile sia nei confronti dei disturbi (noise) da esso generati sia di quelli provenienti dall'esterno.

Sotto questo punto di vista, nei data sheet dei circuiti integrati vengono specificati due importanti parametri:

- la tensione di immunità nei confronti dei disturbi,
- il margine del rumore.

La tensione di immunità al disturbo (sia in corrispondenza di un livello logico ALTO o BASSO) è quella tensione di disturbo che può presentarsi a qualsiasi ingresso di un dispositivo logico ma non è però in grado di far propagare attraverso il sistema un segnale falso.

Il margine di rumore è la differenza fra la tensione d'ingresso specificata di un dispositivo e la sua specificata tensione d'uscita. Queste definizioni sono chiarite nella figura 1.

I margini del rumore vengono sempre definiti rispetto alle tensioni d'ingresso e d'uscita delle porte logiche dato che queste costituiscono le unità elementari, di tutti i circuiti logici.

Con riferimento alla *figura 1*, si vede che la tensione d'ingresso della portacarico non è altro che la tensione d'uscita della porta-pilota. Entrambe le porte, in questo caso, lavorano con una tensione di alimentazione di +5 V. Nelle porte CMOS, alimentate con 5 V, la massima tensione d'ingresso del livello logico 0 (V_{ILmax}) arriva fino a 1,5 V. Questo significa che vengono riconosciuti come livello logico 0 (o livello

Tabella 1 - Caratteristiche e vantaggi della tecnologia CMOS.

Caratteristiche	Vantaggi
<ul style="list-style-type: none"> — Assorbimenti di potenza molto bassi: Valori tipici a 1 MHz/5 V <ul style="list-style-type: none"> Porta 1 mW Contatore 3 mW μC da 8 bit 5 mW RAM da 4 K 20 mW — Corrente di riposo molto bassa, per esempio, nella RAM CMOS da 16 K $\approx 15 \mu A/3 V/70^\circ C$ — Elevate immunità ai disturbi, per esempio 1,5 V con $V_{DD} = 5 V$ — Ampio campo di temperatura di lavoro: in contenitore plastico: da -40 a $+85^\circ C$ in contenitore ceramico: da -55 a $+125^\circ C$ 	<ul style="list-style-type: none"> — Alimentatore economico e di piccola potenza — Assenza di ventilatori — Funzionamento a batteria/possibilità di funzionamento stand-by — Possibilità di memorie back-up alimentate con batterie di piccole dimensioni — Possibilità di funzionamento in ambienti inquinati da disturbi senza dover ricorrere a filtri; per esempio, controllori di processo — Funzionamento sicuro in condizioni ambientali ostili, per esempio, settore auto, controllo macchine industriali, settore militare

basso, L) tutti i segnali d'ingresso di gate che arrivano fino ad un livello di 1,5 V. Di conseguenza la regione dell'ingresso logico 0 si estenderà (figura 1) da 0 V a 1,5 V.

Analogamente, la tensione minima d'ingresso corrispondente al livello logico 1 ($V_{IH\min}$) è 3,5 V. Ciò vuol dire che una tensione d'ingresso anche con valore di 3,5 V verrà ancora riconosciuta come livello logico 1. La regione dell'ingresso logico 1 (figura 1) si estenderà quindi da 3,5 V fino al valore della tensione di alimentazione, e cioè, + 5 V.

Si osservi come entrambe le regioni d'ingresso siano larghe 1,5 V; in altre parole ciò significa che esse hanno un margine di rumore di 1,5 V.

Supponiamo, per esempio, che la tensione d'uscita della porta-pilota sia una tensione corrispondente al livello logico 0, e cioè un livello nominale V_{OL} di 0,05 V. Ciò significa che V_{OL} potrà "sopportare" tensioni di disturbo con 1,45 V di ampiezza, e ciononostante, la porta-carico potrà ancora riconoscere questo segnale come livello logico 0. Esiste infatti un margine di 1,45 V per proteggersi contro i disturbi.

La stessa situazione vale per la tensione di 4,95 V corrispondente al livello logico 1 della porta-pilota, e cioè V_{OH} .

Anche qui, la presenza del disturbo potrà "spingere" in basso questo livello fino a 3,5 V, e ciononostante la porta-carico continuerà a riconoscerlo come un livello logico 1.

Da quanto sopra è evidente che più sarà ampio il margine del rumore, e più il dispositivo rimarrà insensibile nei confronti dei disturbi, e ciò significa in pratica che i disturbi compresi entro detto margine non potranno cambiare gli stati logici del sistema.

Tra tutte le famiglie dei circuiti logici, la CMOS è quindi quella meno sensibile ai disturbi; è quella cioè che possiede un margine di disturbo più ampio.

Al contrario, la logica TTL ha il livello logico ($V_{IL\max}$) a 0,8 V cui corrisponde una tensione d'uscita di 0,4 V ($V_{OL\max}$), per cui il margine del rumore è, in questo caso, solo 0,4 V ($0,8 - 0,4 = 0,4$ V) mentre nei CMOS, come già detto, è 1,45 V, per cui nelle logiche TTL anche leggeri disturbi sul conduttore di massa potranno alterare lo stato logico iniziale.

Alcuni dispositivi CMOS possono essere alimentati con 15 V, ed hanno quindi un margine di rumore di 5 V sia in corrispondenza di un livello logico

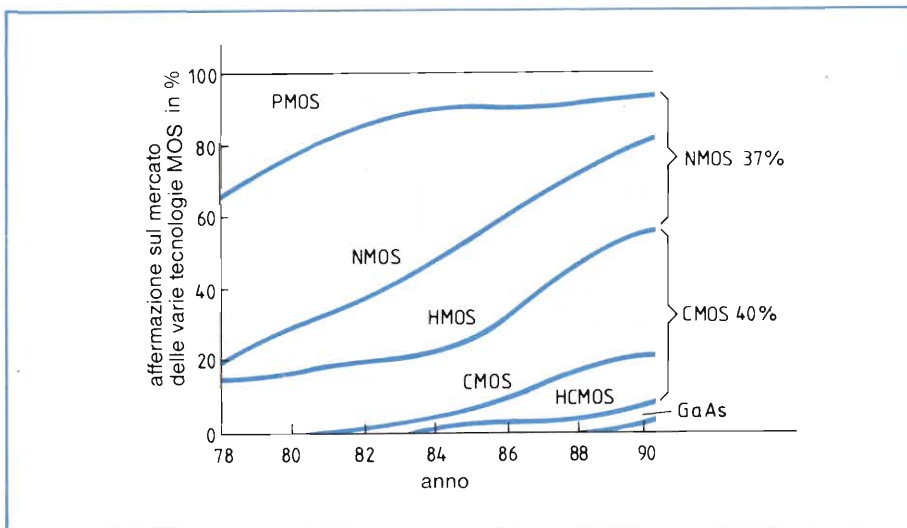


Fig. 2 - La tecnologia CMOS è la tecnologia emergente degli anni '80. Se le proiezioni date da questi grafici sono corrette, si vede che, nel 1990, la tecnologia CMOS si prenderà il 50% del mercato dei circuiti integrati. Le altre tecnologie saranno o in declino oppure rimarranno statiche.

alto che basso.

Da tutto quello che è stato detto si può quindi trarre questa conclusione: i circuiti integrati CMOS sono i dispositivi ideali per quelle applicazioni nelle quali sono presenti elevati segnali di disturbo. Citiamo due casi: gli ambienti delle fabbriche dove i disturbi sono prodotti dalle macchine elettriche, e le automobili nelle quali il circuito d'accensione è notoriamente una potente sorgente di disturbi.

I CMOS hanno un futuro

Le ragioni per cui i CMOS, specialmente quelli digitali vengono impiegati sempre in maggior quantità sono da ricercare nei vantaggi che questi componenti offrono. È da supporre che questi componenti avranno in futuro

Fig. 3 - In questi ultimi tempi si è riusciti a realizzare circuiti integrati CMOS aventi velocità dello stesso ordine di grandezza di quelli realizzati in tecnologia bipolare; pensiamo agli LSTTL (Low Power Schottky TTL). Ma il grande vantaggio è che, a parità di velocità, i dispositivi CMOS richiedono molto meno potenza dei bipolari, e pertanto, ad eccezione delle applicazioni che richiedono altissime velocità, per le rimanenti, essi rimangono i preferiti.

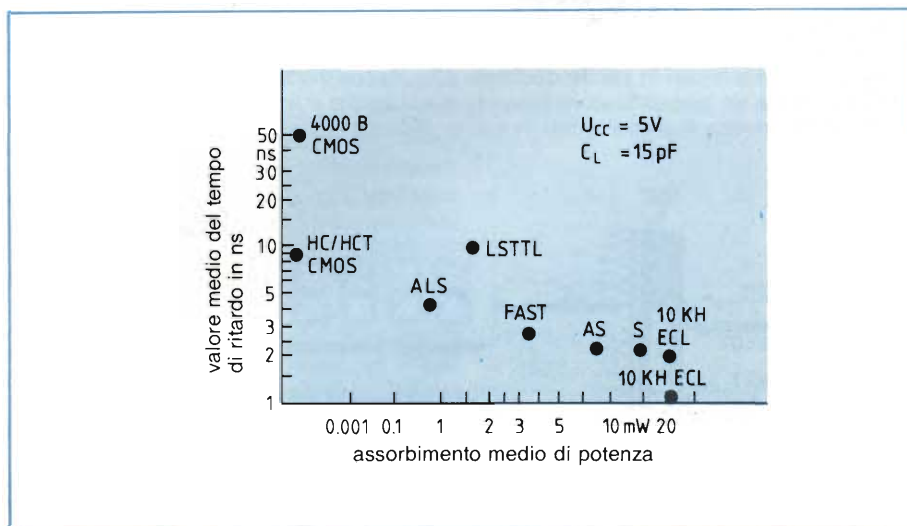
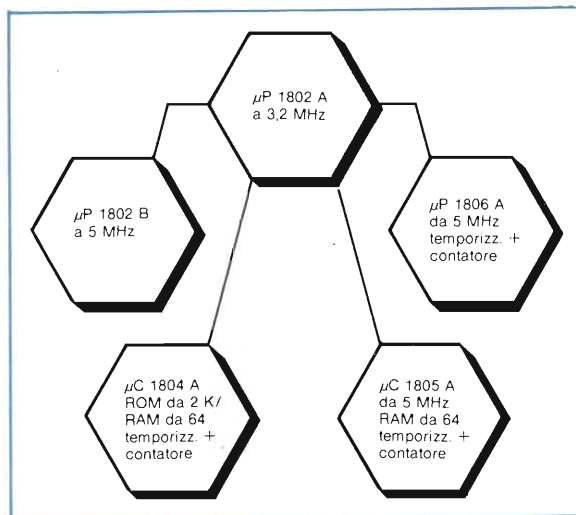


Fig. 4 - Dopo l'introduzione nel mercato del primo microprocessore CMOS CDP 1802 A, la RCA ha sviluppato una famiglia di altri microprocessori CMOS che differiscono tra loro per velocità e funzioni svolte. Tutti questi dispositivi si sono dimostrati i componenti ideali per l'impiego in campo industriale, e questo principalmente a motivo del loro basso assorbimento di energia, e dei loro margini di temperatura e di insensibilità ai disturbi, molto ampi.



dissipa un millesimo della potenza assorbita da uno funzionante con logiche LSTTL.

La disponibilità di questi CMOS veloci è molto importante per il progettista. Per la prima volta infatti esso può disporre di dispositivi che alle prestazioni dei bipolari uniscono quelle caratteristiche dei CMOS.

È stata così creata una famiglia di CMOS speciali chiamata HCT, la quale consente la sostituzione diretta pin-to-pin, specification-for-specification, di tutte le funzioni logiche TTL. La famiglia-base, HC, serve a realizzare progetti nuovi basati interamente su dispositivi CMOS. Pertanto, ad eccezione delle applicazioni a velocità molto elevate, le famiglie HC/HCT di logiche CMOS devono considerarsi i successori naturali della famiglia TTL.

Infine, siccome la maggior parte dei sistemi di trattazione dei dati lavora nel campo delle velocità caratteristiche degli HC/HCT MOS veloci, c'è da aspettarsi che questi ultimi assumano nel mercato dei circuiti integrati digitali, quella posizione leader tenuta fino ad oggi dalla tecnologia TTL.

La tabella 2 riunisce i parametri più significativi dei CMOS, NMOS e degli LSTTL.

grado di offrire il meglio delle due tecnologie: la velocità della LSTTL e i bassi consumi della CMOS.

La figura 3 mette le varie tecnologie con cui vengono realizzati i dispositivi, di fronte a due importanti parametri: il ritardo di propagazione del segnale e la potenza dissipata.

Si noti innanzitutto la posizione della famiglia HC/HCT CMOS: è dieci volte più veloce della sua vecchia sorella, la CD 4000 B CMOS, e di poco meno

veloce della sua principale TTL concorrente, e cioè la low-power Schottky TTL (LSTTL).

L'HC-CMOS e la LSTTL lavorano quasi alla stessa velocità (danno un ritardo di appena 9 ns). La differenza compare invece nella potenza dissipata: in condizioni di riposo, quella della HC-CMOS è appena misurabile, quella della LSTTL è 1,5 mW (figura 3).

Si può quindi con ragione affermare che un sistema che lavora con CMOS

NUOVI DECODIFICATORI/PILOTA CMOS PER 4 CIFRE DELLA RCA

Alla famiglia dei decoder/driver CMOS per display a cristalli liquidi (LCD) a 4 cifre sono stati aggiunte due nuove versioni. Entrambe le versioni contengono tutte le funzioni richieste per l'attivazione di LCD standard in applicazioni come multimetri digitali, calcolatori, strumentazione per cruscotto di auto e pannelli indicatori di apparecchiature consumer. Le due versioni sono disponibili in due modi di funzionamento: il tipo CD 22104 decodifica i segnali d'ingresso binari in segnali d'uscita esadecimale mentre il tipo CD 22104A decodifica ingressi binari in uscite decimali. Allo stesso modo, il CD 22105 è un decodificatore binario/esadecimale e il CD 22105A converte ingressi binari in uscite decimali. Ciascun

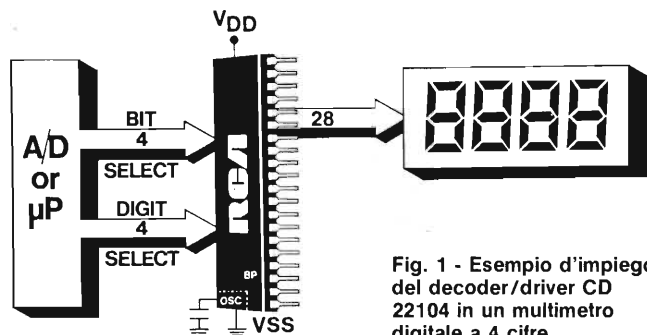


Fig. 1 - Esempio d'impiego del decoder/driver CD 22104 in un multimetro digitale a 4 cifre.

tipo contiene una ROM interna che decodifica i quattro dati d'ingresso in uscite esadecimale per il comando dei sette segmenti delle cifre a cristalli liquidi. Questi dispositivi si differenziano per la maniera con cui vengono impiegati gli ingressi di selezione della cifra da attivare.

I decoder/driver CD 22105 e 105A possono essere interfacciati facilmente con i microprocessori. Per scegliere le cifre, questi tipi utilizzano un latch select-code a due bit.

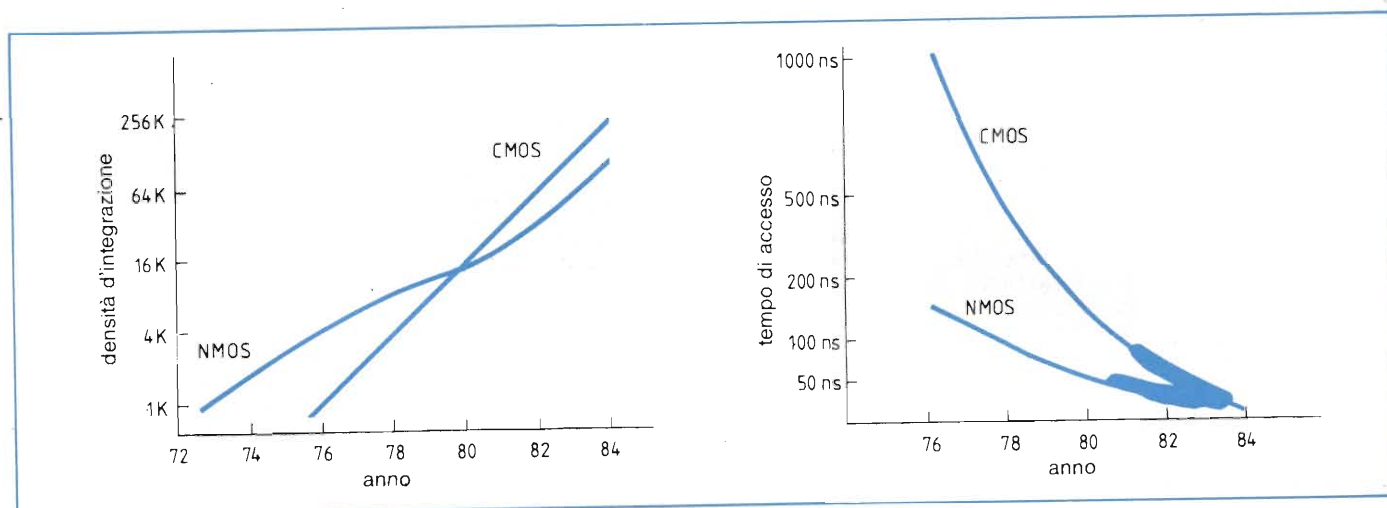
Nei tipi CD 22104A e 104A, gli ingressi per la selezione delle cifre vanno direttamente al latch che controlla ciascuna cifra. Per ciò che riguarda la produzione dei quattro set di segnali di comando dei sette segmenti delle cifre LCD e per il segnale di comando del back-plane (elettrodo posteriore), entrambe le versioni sono identiche. In particolare, il segnale per il comando dell'elettrodo posteriore degli LCD (black-plane) è derivato da un oscillatore incorporato nel chip, e viene utilizzato da tutte e quattro le cifre. Il terminale ingresso/uscita black-plane permette di sincronizzare più dispositivi nel caso in cui, per pilotare cifre aggiuntive, vengano impiegati, collegati in cascata, più decoder/driver.

I tipi CD 22104/104A sono direttamente intercambiabili con i tipi Intersil ICM 7211 e ICM 7211A; i tipi CD 22105/105A, con i tipi Intersil ICM 7211M e ICM 7211AM.

Le due versioni di decoder/driver vengono presentate in contenitore DIL a 40 terminali e possono lavorare entro i valori di temperatura di -20 e $+70$ °C. Le tensioni di alimentazione sono 5 (06) V.

Tabella 2 - Valori di alcuni parametri riscontrati in alcune famiglie di dispositivi logici.

Parametro	LSTTL	NMOS	CMOS	Vantaggio dei CMOS
Ritardo di porta	8 ns	8 ns	8 ns	non esiste
Assorbimento di potenza	20 mW	8 mW	2 mW	esiste
Immunità al rumore (flip-flop a 1 MHz)	0,4 V	0,4 V	1,5 V	esiste
Campo di temperatura	- 40/+ 85 °C	- 40/+ 85 °C	- 55/+ 125 °C	esiste
Tolleranza sulla tensione di alimentazione	± 0,25 V	± 0,25 V	2 V/- 18 V	esiste



La famiglia CMOS diventa più numerosa

Abbiamo visto che i dispositivi logici realizzati in tecnologia CMOS stanno lentamente ma inevitabilmente sostituendosi ai corrispondenti circuiti integrati logici realizzati in tecnologia TTL, ma i pregi della tecnologia CMOS sono tali da poter essere estesi anche ai chip dei microprocessori e delle memorie.

Difatti, già nel 1976, la RCA introdusse il primo microprocessore CMOS a 8 bit il CDP 1802. Nella figura 4 è indicata l'evoluzione della famiglia di microprocessori CDP 1800 della RCA. È facile riscontrare due tendenze.

Innanzitutto, la velocità sempre crescente con cui possono lavorare questi microprocessori; si può così vedere come l'ultima versione lavori con una frequenza di clock di 5 MHz mentre il "vecchio" CDP 1802A aveva un clock di 3,2 MHz; in secondo luogo, il numero sempre più grande di funzioni incorporate nel chip, grazie al continuo affina-

mento della tecnologia CMOS.

Vediamo così che il chip del CDP 1804A contiene oltre alle note funzioni caratteristiche di un microprocessore, una memoria a sola lettura (ROM) da 2 kbyte, una memoria di lettura/scrittura (RAM) da 64 byte e un circuito contatore/temporizzatore. Ovviamente, tutte queste funzioni beneficiano dei pregi della tecnologia CMOS, che sono, lo ripetiamo, basso consumo, margini di temperatura di lavoro e di disturbo, molto ampi.

La logica conclusione è che questi microprocessori CMOS potranno essere impiegati in tutte quelle apparecchiature nelle quali è praticamente impossibile impiegare microprocessori realizzati sia in tecnologia bipolare che NMOS.

Gli attuali sistemi a microprocessore richiedono memorie sempre più potenti, e di conseguenza ad elevata densità d'integrazione e a bassa dissipazione di potenza.

Un importante campo di applicazione della tecnologia CMOS riguarderà pertanto le memorie statiche RAM

Fig. 5 - Le due ragioni per cui le RAM statiche CMOS stanno prevalendo sulle loro dirette competitori realizzate in tecnologia NMOS sono: (a) la maggiore densità (maggiore numero di bit a parità di superficie del chip), e (b), i tempi di accesso molto più brevi. Sono queste le ragioni che fanno supporre che alla fine degli anni '80, le memorie più impiegate saranno quelle realizzate in tecnologia CMOS.

COME FUNZIONA UN DISPOSITIVO CMOS

L'elemento-base presente in un dispositivo CMOS, sia questo un microprocessore o la porta logica più semplice, è un *invertitore* (inverter). Come risulta dalla *figura A*, un inverter CMOS è formato da un transistor MOS a canale P (in alto) e da un transistor MOS a canale N (in basso). Siccome i transistori con canale N e con canale P hanno diffusioni (e cioè cariche maggioritarie) di polarità opposta (e cioè elettroni, le diffusioni di tipo N, e cavità, le diffusioni di tipo P), essi lavorano con tensioni di polarità opposta. Così, una tensione d'ingresso positiva farà entrare in conduzione il transistor con canale N e bloccherà invece il transistor con canale P. Viceversa, una tensione negativa applicata all'ingresso dell'inverter, farà entrare in conduzione il transistor in alto (con canale P) e bloccherà invece quello in basso (con canale N). Per comprendere meglio questo funzionamento, i transistori sono rappresentati nella *figura A* mediante interruttori.

Questo semplice circuito CMOS effettua quindi una delle funzioni più importanti e fondamentali di un sistema digitale, vale a dire, l'*inversione*. Così, se la tensione applicata al terminale d'ingresso è *positiva*, l'interruttore con canale P si apre togliendo pertanto la tensione di alimentazione (+) al terminale d'uscita. Questo terminale risulta però automaticamente collegato a massa perché l'interruttore N, essendo portato in conduzione, è come se fosse in cortocircuito, e pertanto collega a massa il terminale d'uscita.

Quando però il segnale applicato all'ingresso dell'inverter è zero, sarà l'interruttore P che si chiuderà, e collegherà pertanto automaticamente il terminale d'uscita alla tensione di alimentazione positiva (+). In questa fase, sarà però l'interruttore N ad essere aperto.

Questo meccanismo, come si vede, non fa altro che descrivere l'operazione logica fondamentale dell'inversione: il livello logico della tensione d'uscita è sempre infatti opposto al livello di tensione applicato all'ingresso.

In pratica, in un circuito integrato CMOS, i transistori con canale P e con canale N vengono realizzati su un substrato di silicio, come indicato nella *figura B*. Il terminale di contatto tra i due transistori è il gate.

Nei primi circuiti CMOS, il gate era fatto di metallo; esso costituisce quindi un'armatura di un "condensatore". L'altra

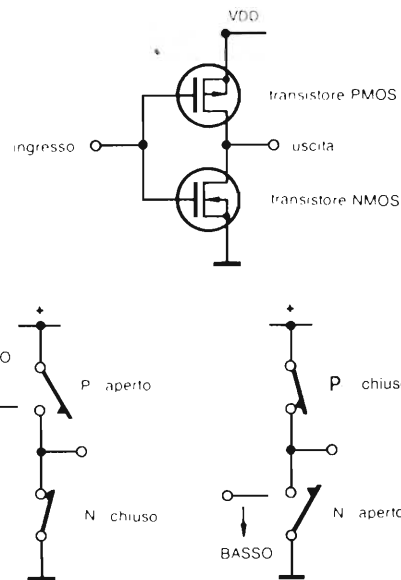


Fig. A - Principio di funzionamento di un dispositivo CMOS. La configurazione transistor PMOS/NMOS consente di realizzare un inverter.

armatura è formata dal substrato del dispositivo; queste due armature sono separate da biossido di silicio (SiO_2), un materiale isolante che funziona quindi da dielettrico. Siccome quindi il gate d'ingresso è essenzialmente un "condensatore", la corrente d'ingresso sarà estremamente bassa (in pratica si considera zero).

Quando l'uscita di un CMOS inverter, pilota l'ingresso capacitivo di un altro inverter non può aver luogo alcuna caduta di tensione (IR) nel circuito di drain a causa della corrente d'ingresso, in quanto questa è zero.

E per questo motivo che le tensioni d'uscita possono raggiungere i massimi livelli positivi (tensione di alimentazione) oppure i massimi livelli negativi (massa). Inoltre, siccome quando

un'affermazione ancora maggiore.

La *figura 2* indica l'andamento dell'impiego delle tecnologie PMOS, NMOS, HMOS, CMOS e HCMOS proiettato fino al 1990.

Il grafico indica che la maggiore velocità di crescita è riservata ai CMOS. Nel 1990, gli integrati CMOS si prenderanno il 50% del mercato. Gli HCMOS sono la versione a velocità elevata dei CMOS, e sono particolarmente adatti per la realizzazione di circuiti logici. Gli integrati NMOS manterranno nello stesso periodo di tempo, la stessa quota di mercato mentre per i PMOS comincerà il declino.

Storicamente, i PMOS rappresentano il processo di costruzione più antico di dispositivi MOS; esso ha avuto inizio nel 1970 e venne impiegato per la produzione di memorie.

Gli integrati PMOS erano facili da costruire ma presentavano molti inconvenienti: per funzionare avevano bisogno di due tensioni di alimentazione, erano lenti, avevano un campo di temperature di lavoro ristretto e assorbivano più corrente dei CMOS.

La tecnologia NMOS, più difficile da realizzare, si affermò ai primi degli anni '70 e venne subito utilizzata per soddisfare al boom dei microprocessori e delle memorie.

I vantaggi dei dispositivi NMOS rispetto ai PMOS sono dovuti al fatto che negli NMOS i portatori di corrente sono *elettroni*; la grande mobilità di questi ultimi significa che, a parità di dimensioni, un transistor NMOS è più veloce di un transistor PMOS, oppure, sotto un altro punto di vista, che, a parità di velocità, il chip di un transistor

NMOS è più piccolo di quello di un transistor PMOS. Inoltre i transistori NMOS entrano in conduzione con una tensione di soglia di gate più bassa dei corrispondenti PMOS; funzionano con una sola tensione di alimentazione (+5 V) e sono quindi compatibili con le altre tecnologie dei circuiti logici.

Tutti questi motivi hanno fatto sì che la tecnologia NMOS diventasse, e lo è tuttora, la tecnologia con cui vengono fabbricati i chip dei microprocessori, delle memorie e di tutti gli altri componenti VLSI.

Sarà curioso notare come né la tecnologia NMOS né quella PMOS diventarono le tecnologie standard delle varie famiglie logiche come inverter, porte, flip-flop, contatori, tutti dispositivi classificati SSI, e cioè a bassa scala d'integrazione (SSI = Small Scale Inte-

un transistor conduce, l'altro è bloccato (e viceversa), la corrente complessiva nel circuito di drain (chiamata corrente di riposo) risulterà estremamente bassa, dell'ordine dei nanoampere ($10^{-9}A$). È per questo motivo che i dispositivi CMOS assorbono meno corrente di qualsiasi altro dispositivo. Un'altra osservazione che si può fare con riferimento alla figura A, per quanto è stato detto in precedenza, è che il suddetto meccanismo di funzionamento può realizzarsi con tensioni di alimentazione che possono andare da 3 V a 18 V (logica CD4000B).

La tensione di commutazione ideale (ingresso) dovrà quindi essere il 50% della tensione di alimentazione positiva (e cioè tensione di commutazione di 1,5 V per una V_{DD} di 3 V, e di 9 V per una V_{DD} di 18 V).

Entro un campo di temperature compreso tra $-55^{\circ}C$ e $+125^{\circ}C$, questa tensione di commutazione varia meno del $\pm 1\%$ della tensione di alimentazione.

Alcuni anni fa venne compiuto un sostanziale progresso nella tecnologia di costruzione dei CMOS: il gate anziché essere fatto di metallo venne realizzato in silicio. In base a questa nuova tecnologia, per realizzare il gate viene impiegato, al posto del metallo, un particolare tipo di silicio. Questo gate fatto di silicio non solo permette di migliorare le prestazioni dei dispositivi CMOS ma può essere realizzato prima che vengano diffusi il drain e la source (figura C).

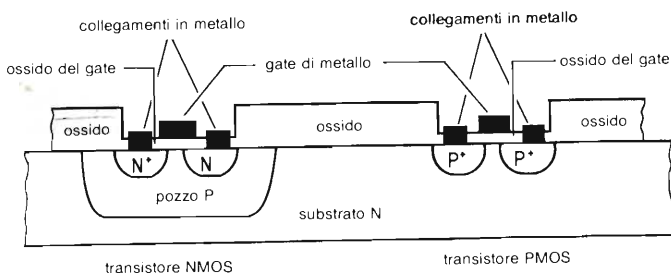


Fig. B - Realizzazione pratica di un invertitore CMOS.

gration).

Questo vasto campo di famiglie logiche è occupato infatti dalle tecnologie bipolari (TTL), contro le quali l'unica che può competere è la tecnologia CMOS. Le due tecnologie hanno comunque deciso di coabitare dividendosi i settori di applicazione: TTL per computer veloci, CMOS per tutte le altre applicazioni.

Ormai è cosa certa: il computer sta diventando, e lo diventerà sempre di più, non solo il segmento di mercato dell'elettronica in più rapida ascesa ma anche quello che assorbirà il maggior numero di circuiti integrati. Naturalmente, in questo segmento saranno presenti anche i dispositivi CMOS, specialmente nei circuiti periferici del computer dove sono ammesse velocità di funzionamento più basse.

Nonostante ciò, la classica serie di logiche CMOS CD4000B, fabbricata dai giganti dell'industria dei semiconduttori come RCA, MOTOROLA e NATIONAL SEMICONDUCTOR è diventata una delle famiglie di circuiti logici SSI più affermata nell'industria elettronica.

Questa famiglia come già accennato, offre notevoli vantaggi rispetto alla corrispondente TTL. Questi sono:

- basso consumo di potenza,
- campo più ampio delle tensioni di lavoro,
- campo più ampio delle temperature di lavoro,
- campo più ampio del margine del disturbo.

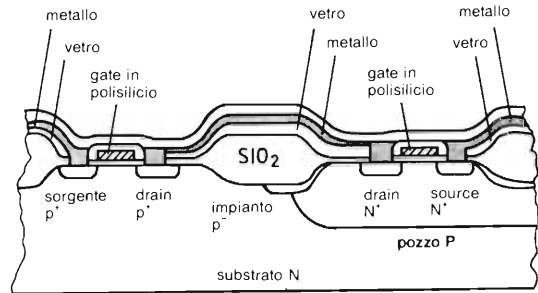


Fig. C - Struttura di un CMOS con gate di silicio policristallino al posto di un gate di metallo. Questa tecnologia permette di realizzare il gate prima del drain e della source. Il materiale policristallino (gate) viene riportato sopra come maschera per cui le successive diffusioni del drain e della source possono essere facilmente allineate al gate.

In questo processo, per definire l'area del gate viene utilizzata una maschera fatta di silicio policristallino, per cui le successive diffusioni fatte per realizzare la source e il drain risultano allineate automaticamente al gate. Questo processo, detto gate di silicio autoallineante, viene impiegato per realizzare tutti gli attuali dispositivi CMOS.

Tra i vantaggi derivati dell'impiego del gate al silicio autoallineante al posto del gate di metallo citiamo: assorbimento di potenza più basso, velocità più elevata, densità più elevata e tensioni di lavoro più basse.

Non contenta di queste già eccezionali prestazioni rispetto a quelle delle tecnologie TTL, la RCA ha introdotto un gate al silicio autoallineante realizzato su un substrato di zaffiro. È stato denominato CMOS/SOS (CMOS/Silicon on-Sapphire), e permette di realizzare i dispositivi MOS attualmente più veloci in quanto riesce ad eliminare quelle capacità parassite presenti ancora nei dispositivi CMOS standard. Oltre ad essere più veloci, i dispositivi CMOS/SOS sono insensibili alle radiazioni nucleari, e questo li rende particolarmente adatti ad essere impiegati nel settore nucleare e aerospaziale.

Inoltre, a parità di tensione di alimentazione (+ 5 V), i dispositivi CMOS dissipano meno dei corrispondenti TTL, e pertanto offrono una maggiore sicurezza di funzionamento.

Ha una sola limitazione: possiede una velocità di lavoro più bassa.

Nel corso di questa decade stanno comunque avvenendo sostanziali cambiamenti nel mondo dei semiconduttori; si stanno infatti invertendo i ruoli tradizionali svolti dalle menzionate tecnologie digitali negli anni passati; si sta infatti affermando una famiglia di logiche CMOS capace di lavorare alla stessa velocità con cui lavora la più veloce famiglia TTL, e cioè la LSTTL (Low-Power Schottky TTL).

Questa nuova famiglia si chiama QMOS (Quick MOS), e cioè MOS veloce, ed è prodotta dalla RCA. Essa è in

(piuttosto che quelle dinamiche) e le ROM grandi. Si prevede che fino al 1990, queste memorie avranno una continua espansione più che qualsiasi altro tipo di memoria. Uno dei motivi di questa crescita, valevole per le RAM, è che questo tipo di memoria richiede meno circuiteria di controllo (overhead) di una RAM dinamica.

Siccome, la cella di una memoria RAM è più complessa di quella di una ROM, la capacità complessiva di una RAM, sarà, a parità di superficie del chip, molto più ridotta di quella di una ROM.

Attualmente sono disponibili memorie RAM CMOS da 16 kbit; quelle da 64 kbit saranno disponibili tra poco sul mercato.

Al contrario, sono disponibili memorie ROM da 256 kbit, aventi cioè una capacità quattro volte più grande di quella delle RAM.

Attualmente due sono le tendenze riscontrabili nella tecnologia delle memorie: la prima è il continuo aumento della densità (e cioè del numero di bit per chip); la seconda, non meno importante, è il continuo aumento della velocità (e cioè la diminuzione del tempo di accesso).

La figura 5 riporta queste due tendenze riferite ad una memoria statica RAM confrontata con quelle di una corrispondente RAM statica realizzata in tecnologia NMOS.

Si sa che un sistema completo non richiede soltanto microprocessori e memorie ma anche dispositivi capaci di trasferire i dati dal processore alla memoria, dispositivi per l'ingresso e l'uscita dei dati (I/O) e per la temporizzazione di tutte le funzioni del sistema.

Attualmente, gran parte di questi dispositivi di supporto delle memorie e dei microprocessori sono disponibili

anche in tecnologia CMOS. La RCA ed altri costruttori sono infatti in grado di fornire circuiti integrati per esempio, per l'interfaccia con una stampante, c.i. controllori d'interrupt, clock in tempo reale, UART (Universal Asynchronous Receiver/Transmitters) e controllori video (controllori CRT). Questi ed altri dispositivi consentono all'utilizzatore di realizzare sistemi con unità completamente compatibili tra loro.

Per i restanti anni dell'80, e per la prossima decade si aprono quindi grandi prospettive per la tecnologia CMOS. Essa, infatti, per le sue particolari caratteristiche è destinata a svolgere un ruolo di prima importanza nel vasto campo di tutti i circuiti integrati.



E' disponibile il nuovo catalogo

**270 pagine illustrate
che presentano
tutto quello
che riguarda:**

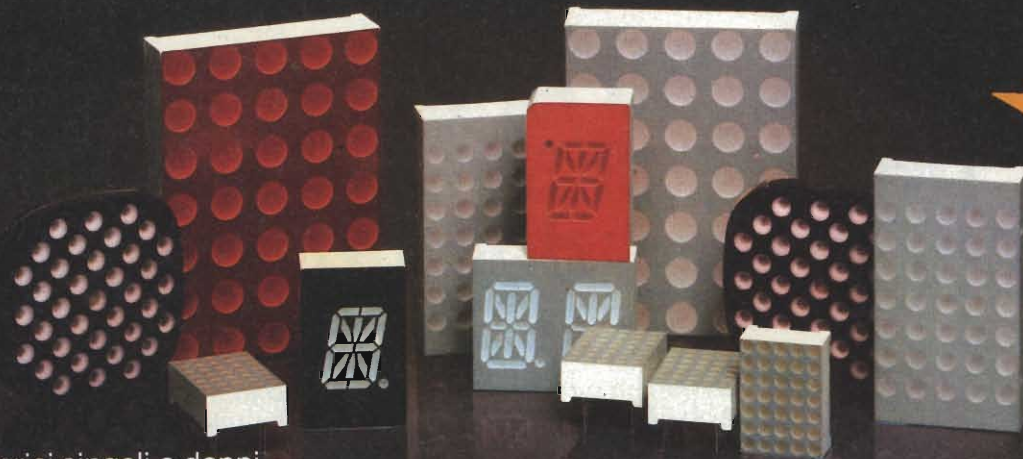
- Macchinari per realizzare C.S.
- Prodotti chimico-galvanici per C.S.
- Prodotti per serigrafia
- Attrezzature per saldare o dissaldare
- Accessori chimici per C.S.
- Utensili per l'elettronica
- Attrezzi pneumatici per l'elettronica
- Prodotti per wrappare
- Fili e cavi

Richiedete il catalogo a:

SELEZIONE

JCE - Via dei Lavoratori, 124
20092 CINISELLO BALSAMO

IL NUOVO LEADER DELL'OPTOELETTRONICA



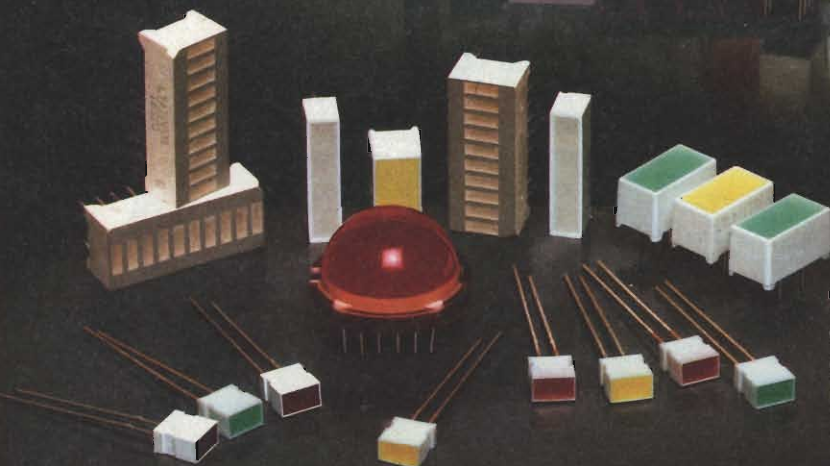
Display Alfanumerici singoli e doppi.
Display a matrice di punti nelle versioni da 0,3'' - 0,7'' - 1,2'' - 2'' e Custom.

Tutti i display singoli e doppi
nelle versioni da 0,3'' a 1,2''
anche a bassa corrente di
lavoro.

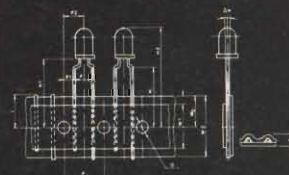
Se utilizzate correnti inferiori
a 10 mA la tecnologia GaP
della Liton Vi permette di
ottenere luminosità uguale a
quella ottenuta con i normali
display con corrente
standard.



NEW



Bargraph e Big Lamps
e oggi anche i Led standard
da 3 Ø e 5 Ø nastrati per
inserzione meccanica.



AGENTE ESCLUSIVO PER L'ITALIA

PE. PAN ELEKTRON

Via Mosè Bianchi, 103 - 20149 Milano
Telefono: (02) 464582 - 4988805 Telex: 325074 PANELK

AGENTE
DISTRIBUTORE

■ **PRAVISANI Giacomo**, Via Arsa 6, 35100 Padova.
Tel. 049/614710

■ **E.C.R. di Ritella Snc**, Via G. Cesare 17, 10154 Torino.
Tel. 011/858430-278867

■ **EMMEPI ELETTRONICA Sdf**, Via Fattori 28/D, 40133 Bologna.
Tel. 051/382629

■ **PANTRONIC Srl**, Via M. Battistini 212/A, 00177 Roma.
Tel. 06/6273909-6276209

■ **ARCO ELETTRONICA Srl**, Via Milano 22/24, 20083 Gaggiano.
Tel. 9086297-9086589

■ **MECOM Srl**, Via Ognissanti 83, 35100 Padova. Tel. 049/655811

■ **ALTA Srl**, Via Matteo di Giovanni 6, 50143 Firenze.

Tel. 055/712362-714502

■ **I.E.C. Sas**, Via Fiasella 10/12, 16121 Genova. Tel. 010/542082

■ **ADIMPEX Srl**, Zona Ind. Cerretano, Via Ilesina 56, 60022 Castelfidardo
Ancona. Tel. 071/78876-780778

Protezione dei contatti?

Unità RC RIFA, naturalmente perchè ci sono circuiti su cui non si deve risparmiare.

I contatti di un relé che apre e chiude un circuito sono soggetti ad erosione elettrica dovuta alle scintille e all'arco elettrico, tanto maggiori quanto maggiore è la componente induttiva del carico. I soppressori che possono essere usati sono le unità RC, le resistenze non lineari, le resistenze in parallelo, i diodi e i tubi a scarica. Tra questi dispositivi, le unità RC rappresentano nella maggior parte dei casi la miglior soluzione perché:

- non sono polarizzate, e quindi sono adatte anche per le applicazioni in corrente alternata;

- influenzano in misura trascurabile i tempi di lavoro dei relé;
- non consumano corrente;
- oltre a proteggere i contatti, sopprimono le interferenze radio generate dall'apertura/chiusura dei contatti.

Una volta deciso di usare le unità RC, il criterio di selezione più conveniente è la qualità e non il prezzo! Infatti una unità di non elevata qualità potrebbe durare meno del contatto, e in definitiva costituire una minaccia, non una protezione per il relé.

Per questo la RIFA impiega nelle unità RC la carta metallizzata, il dielettrico più affidabile nei confronti delle tensioni alternate e impulsive. L'unità è poi incapsulata in resina epossidica sotto vuoto, che assicura una perfetta tenuta stagna agli agenti esterni.

Per maggiori dettagli scrivete o telefonate a:

RACOEL s.a.s.

20122 Milano - Corso di Porta Romana, 121

Tel. (02) 59.84.26 - 54.52.608

Telex 333613 RACOEL I

RIFA

QUALITY FIRST COMPONENTS



SENSORI DI HALL E MAGNETINI PER INDICARE VELOCITA' E SENSO DI ROTAZIONE

(Antonio Equizabal - Electronics)

Fig. 1 - Sensori di Hall disposti a 90° sono in grado di indicare la velocità angolare di una ruota in quanto possono rivelare le variazioni istantanee del campo magnetico prodotte da un sistema di magnetini ruotanti. La frequenza del segnale è direttamente proporzionale al numero dei magnetini impiegati. I fianchi di salita o di discesa dei segnali d'uscita in quadratura possono essere utilizzati per determinare il senso di rotazione della ruota.

I sensori di Hall sono disposti ad angolo retto; i magnetini sono applicati con polarità alternativamente invertite e alla stessa distanza, radialmente lungo la circonferenza della ruota.

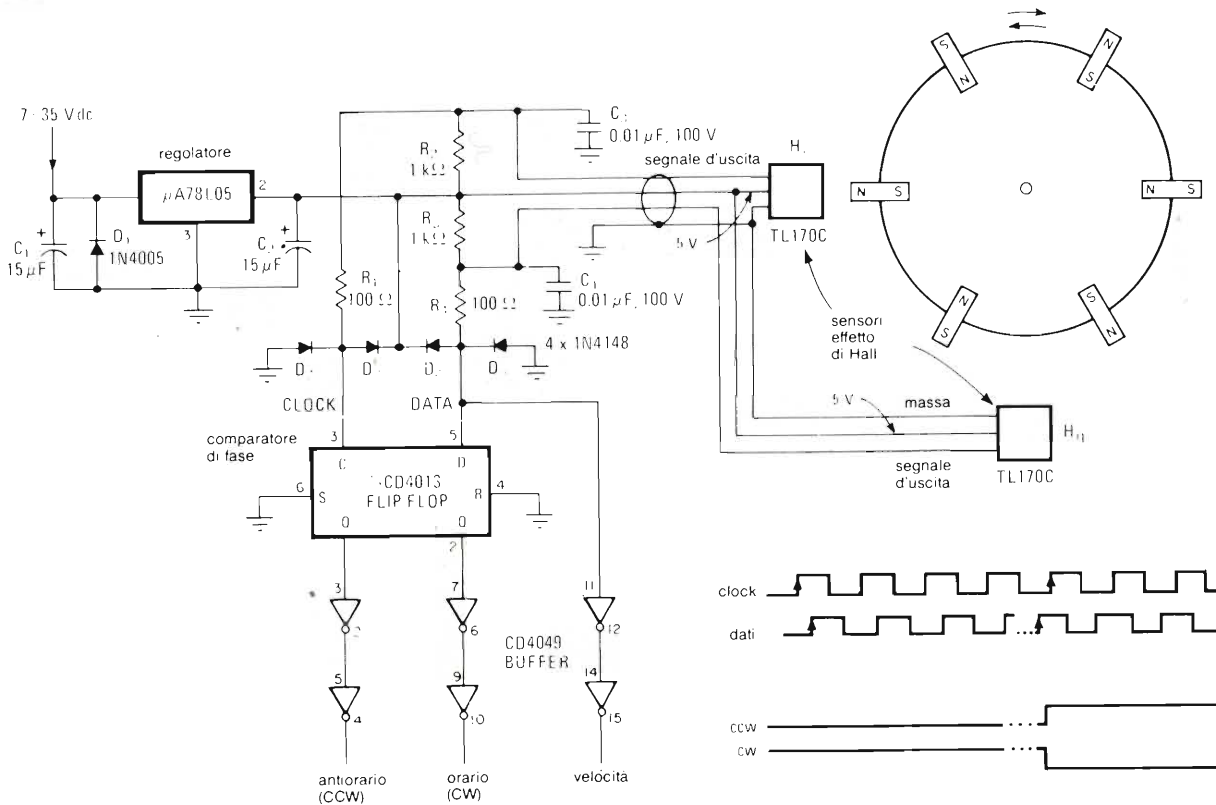
Quando la ruota gira, ciascun magnete ecciterà (on) oppure disecciterà (off) magneticamente i sensori di Hall H_i e H_q a seconda della particolare polarità del magnete, per cui all'uscita dei sensori avremo segnali sfasati di 90° (e cioè in quadratura).

La relazione fianco di salita/fianco di discesa del segnale H_i rispetto al segnale H_q , rivelata dal flip-flop 4013 (che funziona da comparatore di fase) indicherà la *direzione* di rotazione della ruota. La frequenza del segnale H_q (e anche quella del segnale H_i) è direttamente proporzionale alla velocità angolare della ruota, per cui potrà essere impiegata per comandare contatori, oppure convertitori frequenza/tensione come quelli impiegati nei servoamplificatori lineari.

Possono essere impiegati magnetini cilindrici in Alnico, lunghi 25 mm e con diametro di 5 mm incollati con resina epossidica su una ruota di cloruro di polivinile. La distanza (traferro) esistente tra le estremità dei magnetini e i sensori di Hall dipenderà dall'intensità dell'induzione magnetica residua dei singoli magneti, per cui occorrerà regolarla manualmente per ciascun magnete.

Per esempio, impiegando magneti GE 519-1 e sensori Texas Instrument's TL 170C, la distanza (traferro) potrà variare tra 1,5 e 3 mm dato che questi tipi di sensori richiedono un minimo di 350 gauss per cambiare stato.

La frequenza del segnale prodotto sarà direttamente proporzionale al numero dei magnetini impiegati. Per realizzare il miglior tracking occorre che quando un magnetino si trova davanti al sensore H_i , l'altro sensore, e cioè H_q , debba trovarsi a metà strada tra due magnetini di polarità opposta, come



IDEE
DI PROGETTO

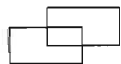
appunto indicato nella figura. In queste condizioni, la frequenza d'uscita in hertz sarà:

$$f = \frac{NT}{120}$$

nella quale

N = numero di magnetini impiegati,
T = velocità della ruota in giri al minuto.

I magnetini potranno quindi essere 6, 10, 14 disposti simmetricamente secondo angoli di 60° (6 x 60° = 360°), 36°, 25, 7° ... rispettivamente.



Per ottenere dai sensori di Hall buone prestazioni occorre polarizzarli con una tensione stabilizzata di 5 V. Il diodo D1 serve a proteggere il circuito da eventuali inversioni di polarità. I resistori di carico da 1 kΩ servono a polarizzare l'uscita a collettore aperto dei sensori; con C3 e C4, essi formano un filtro r.f.. I diodi da D1 a D5 impediscono che nell'ingresso del flip-flop D penetrino picchi di tensione di origine induttiva. La riduzione del rumore è assicurata da un cavo schermato a tre conduttori.

È PIU' FACILE PROGETTARE CON I MOSFET SE SI CONOSCE IL FATTORE DI CARICA DEL GATE

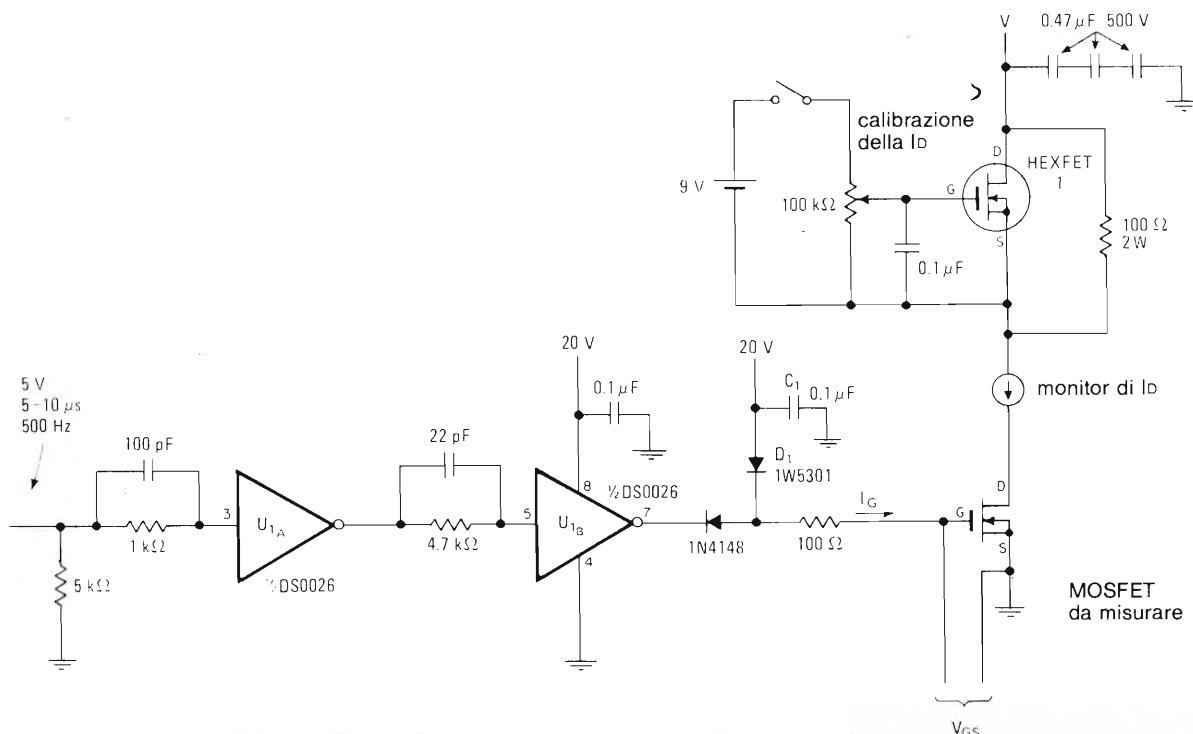
(B. Pelly - Electronics)

Fig. 1 - Il fattore di carica, misurato con questo circuito, indica la carica complessiva che bisogna "immettere" nel gate affinché questo assuma un valore di tensione tale da far entrare in conduzione il transistor.

I transistori MOSFET richiedono un pilotaggio in tensione e non in corrente come i bipolari. Il circuito di pilotaggio di questi dispositivi risulterà però semplificato solo se si conoscerà il fattore di carica del gate, vale a dire, quanta carica occorre per caricare la capacità d'ingresso in modo che essa assuma un valore di tensione tale da portare in conduzione il transistor. Il circuito mostrato nella figura 1 serve a misura-

re appunto questo fattore di carica del gate. Una volta conosciuto questo parametro, sarà poi molto facile calcolare i tempi di commutazione del MOSFET, i tempi cioè richiesti per portarlo in conduzione o per bloccarlo.

La capacità d'ingresso è formata dalla capacità source/gate e dalla capacità gate/drain (capacità di Miller). Per misurare questa carica occorre disporre di una sorgente a corrente costante,



La nuova linea
di multimetri prestigiosi
con indicazione
analogica e digitale.

Prestigio di tecnica, design
ed economicità

MA 1H

MA 2H

M 2032

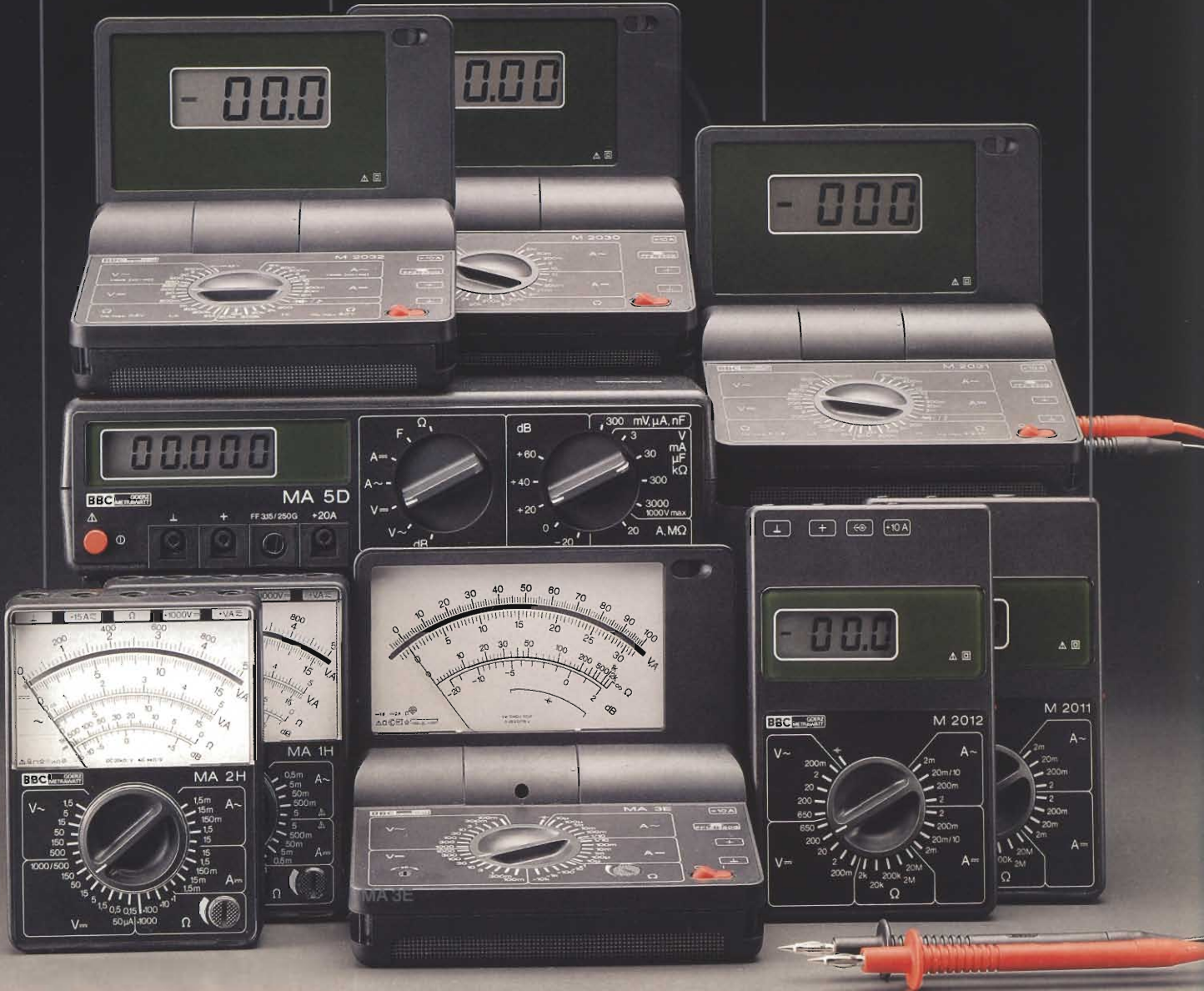
M 2030

M 2031

M 2011

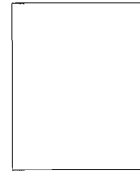
M 2012

MA 5D



Ditta _____
 Reparto/Persona _____
 Via _____
 Città _____

Cartolina postale



METRAWATT ITALIANA S.p.A.
 VIA F.LLI GRACCHI, 48
 20092 CINISELLO B. (MI)
 TELEX 332479 METRA I
 TEL. 6121841 (5 LINEE R.A.)

Desideriamo ricevere Vs. offerta per:

Data _____ Firma _____

2 3 4 5 6 7 8 9 10 11 12 13 14 15 16 17 18 19 20 21 22 23 24 25/2.85

METRAWATT ITALIANA S.p.A.
 Via F.lli Gracchi, 48
 20092 CINISELLO BALSAMO (MI)



Tipo	MA 1H	MA 2H	M 2011	M 2012	MA 3E	M 2030	M 2031	M 2032	MA 5D	
Indicazione	analogica		digitale		analogica	digitale				
Portate										
Tensione	0,15...1000 V~/1,5...500 V~		200 mV...650 V=		100 mV...1000V=	200 mV...650 V=			300 mV...1000V=	
Corrente	50µA...5A~ 0,5 mA...5A~	50µA...15A~ 1,5 mA...15A~	2 mA...2A=	2 mA...10(20)A=	10µA...10 A=	2 mA...10 (20) A=			300µA...20(30)A=	
Resistenza	1 Ω...1 MΩ		2 kΩ...20 MΩ		1 Ω...20 MΩ	2 kΩ...20 MΩ	Lo: 2kΩ...2 MΩ Hi: 200Ω...20 MΩ		3kΩ...20 MΩ	
Livello	-15...+56 dB		—	—	-40...+62 dB	—	—	—	-60...+80 dB	
Capacità	2...200 000µF		—	—	—	—	—	—	300 nF...300µF	
Temperatura	-25...+125°C con Sonda per temperatura T 2001									
Resistenza d'ingresso Ri	20 kΩ/V~4 kΩ/V~		10 MΩ (cost.)							
Precisione per analogico: Classe per digitale: errore base -- ± (... % v.m.) + ... digit Ω	kl 2,5		(0,5...1,25) + 1D (1,5...1,75) + 3D	(0,25...1) + 1D (1...1,5) + 3D	Kl. 1,5 Kl. 2,5	(0,1...0,5) + 1D (0,5...1) + 3D	(0,1...0,5) + 1D (0,75...1,25) + 3D	(0,05...0,35) + 1D (0,25...0,5) + 20D	(0,05...0,35) + 1D (0,25...0,5) + 20D	
Campo di frequenza	35...5000 Hz		15...4000 Hz		15...5000 Hz			15...20000 Hz		
Protezione contro sovracc.	protezione equipaggio su misura		in tutte le portate fino a 250 V= (per alcune anche oltre)							
Indicazione	bobina mobile-magnete centrale		LCD, 3½ cifre		equip. a bob. mob.	LCD, 3½ cifre			LCD, 4¾ cifre	
Lungh. scala/digits per valore di f.s.	83 mm		1999		101 mm	1999			29 998	
Alimentazione	1,5 V-Mignon IEC R 6		9 V-batteria piatta IEC 6 F 22							rete/batteria
Dimensioni	92 x 126 x 45 mm		92 x 154 x 25 mm		146 x 118 x 44 mm (a strumento chiuso)				250 x 83 x 210 mm	
Particolarità	boccole e cavetti di misura speciali, con protezione contro contatti accidentali. Gli strumenti corrispondono alle norme VDE e DIN scala a specchio		costruzione particolarmente piatta		angolo di lettura orientabile grazie alla tecnica costruttiva a conchiglia			Boccole di misura con sistema per collegam. rapido Misura del vero valore efficace		

Con riserva di eventuali modifiche.

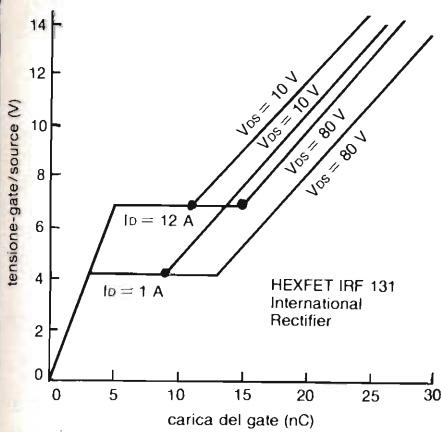


Fig. 2 - Tensione di gate in funzione delle cariche assorbite. Il primo aumento di tensione serve a caricare la capacità source-gate; durante il tratto pianeggiante viene caricata la capacità gate-drain, dopodiché, un ulteriore aumento farà circolare la corrente di drain.

Una corrente costante è necessaria anche nel circuito di drain del dispositivo che si sta esaminando; questa può essere ottenuta facilmente fissando un valore ben preciso alla tensione del gate del MOSFET di potenza Hexfet 1. La carica netta assorbita dal gate viene stabilita rispetto ad un dato valore di corrente e di tensione presenti nel circuito del drain.

Il grafico della figura 2 indica l'andamento della tensione (in volt) che si forma sul gate via via che aumenta il numero delle cariche immesse (in nanocoulomb) nel circuito d'ingresso del MOSFET. Il grafico è interessante perché mostra molto distintamente le due fasi di carica della capacità d'ingresso complessiva del MOSFET. Questa capacità d'ingresso è in pratica formata dalla capacità source-gate e dalla capacità gate-drain.

Il primo aumento di tensione provvede a caricare la capacità source-gate mentre la porzione piatta del grafico indica la carica della capacità gate-drain. Quando ricomincia il secondo aumento di tensione, entrambe le capa-

rità sono caricate ad un punto tale che un ulteriore aumento fa entrare in conduzione il transistor.

Per essere sicuri di portare in conduzione il MOSFET, solitamente la tensione di comando è leggermente superiore a quella indicata nel grafico. Inoltre, siccome la carica del gate è data dal prodotto della corrente d'ingresso per il tempo di commutazione, il progettista, in base a questo dato, potrà dimensionare un circuito di comando del MOSFET avente i tempi di commutazione richiesti.

costituita in questo caso dal condensatore C1, capace di immettere tramite il diodo regolatore D1, cariche elettriche nel gate del transistor in esame.

«HB» RELÈ SUBMINIATURA ZOCCOLATO DIP PER CIRCUITI STAMPATI - IN CC



HBE ESECUZIONE SIGILLATA IN ATMOSFERA D'AZOTO



- Contatti 1XU, 2XU con portata 1A 125VCA, 2A 30VCC. 60W 125VA (62,5 VA tipi HB1E e HB2E)
- Dimensioni ridotte per montaggi modulari ad alta densità
- Protetto contro le infiltrazioni dei flussi di saldatura ad onda grazie alla sua costruzione
- Meccanismo semplificato per ottenere maggiore affidabilità (solo 7 particolari)
- Zoccolatura DIP adatta per connessioni tipo IC 16 piedini
- Vita meccanica: 10.000.000 di operazioni
- Approvati UL, CSA

National Matsushita Electric Works, Ltd.

RELÈ SUBMINIATURA «HA»

- per cc e ca
- 1XU, portata 3Amp. 250VCA o 30VCC
- in esecuzione standard e sigillata in atmosfera d'azoto
- Approvati UL, CSA



«NB» RELÈ PER CIRCUITI STAMPATI EXTRAPIATTO (solo 9 mm di altezza)

- per cc
- 1XU portata 3A con contatti sdoppiati, 5A con contatti singoli, monostabile e bistabile con 2 bobine
- in esecuzione standard e sigillata in atmosfera d'azoto
- Terminali DIL con più 7,6 mm di distanza tra i PIN



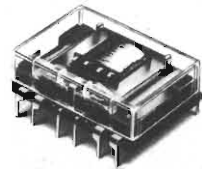
RELÈ PIATTI ORIZZONTALI E VERTICALI ZOCCOLATI E PER CIRC. STAMPATO «NC»

- per cc, monostabili e bistabili a 2 bobine
- 2XU e 4XU, portata 5 Amp. - 250VCA - 30VCC
- Approvati UL, CSA, VDE



RELÈ PIATTI «NF»

- per cc
- 2XU e 4XU, portata 2Amp. - 220VCA/VCC
- in esecuzione standard sigillata in atmosfera d'azoto e con contatti striscianti «MBB»
- Approvati UL, VDE



<p>ITALY ELCONTROL s.p.a. Blocco 7 n. 93 40050 CENTERGROSS BOLOGNA Telefono (051) 86.12.54 Telex: 510331 ELCOBO-I Telefax (051) 861079</p> <p>MILANO Tel. 02/3271341 TORINO Tel. 011/612764 PADOVA Tel. 049/776232 FIRENZE Tel. 055/683824 ROMA Tel. 06/7594917</p>	<p>FRANCE ACF 31 Rue de la G. Denise 93000 BOBIGNY Tel. (1) 849.35.23 Telex 211086 F</p>	<p>U.K. A.C. Unit 3 Lower Park Road New Southgate LONDON N11 1QD Tel. 01/3811029 Telex 28392</p>	<p>BENELUX ALPHA-TEC Mechelsesteenweg 73 B-1970 WEZEMBECKOPPEM Tel. (02) 731.54.90 Tlx 65769</p>	<p>SPAIN A.C. Automatizacíon y Componentes S.A. Galileo 26. Local 5 MADRID 15 Telf.: (91) 4478497 Tlx. 42615 LUSA E ref. AC</p>
--	---	---	---	--

Per informazioni indicare RH. P 25 sul tagliando

PRODURRE UNA TENSIONE DI ALIMENTAZIONE NEGATIVA PER STRUMENTI PORTATILI

(T. D. Watson - Electronics)

Molti strumenti portatili introdotti recentemente sul mercato funzionano con microcomputer, e di conseguenza richiedono solitamente due tensioni di alimentazione continue, una a +5 V e l'altra a -10 V. Per la tensione di +5 V non ci sono problemi perché questa si ottiene facilmente tramite batteria e relativo regolatore: è la tensione a -10 V che richiede un circuito speciale. Quello presentato in figura 1 è tra i più semplici; si tratta infatti di un convertitore fly-back realizzato con un OP-AMP e pochi altri componenti discreti.

Con un carico di 10 mA, questo alimentatore dà un rendimento del 75%, e c'è inoltre la possibilità di variare il valore della tensione d'uscita sostituendo semplicemente il tipo di Zener all'uscita.

L'amplificatore operazionale U1 funziona da interruttore della corrente di soglia ed è in grado di dare una tensione d'uscita avente un'ampia escursione.

Questa soglia viene regolata in maniera da ottenere il massimo rendimento dell'alimentatore, e nello stesso tempo una efficace stabilizzazione della

tensione di uscita. Il transistor Q1 è pilotato dall'uscita dell'OP-AMP (6), e funziona da interruttore: quando è chiuso è attraversato dalla massima corrente che il transistor può dare (corrente di saturazione). Il carico di collettore di questo transistor è costituito dal trasformatore T1, il quale ha un rapporto-spire primario/secondario di 1 : 1 (le induttanze e le resistenze del primario e del secondario sono rispettivamente 3 mH e 1 Ω).

La corrente circolante nel transistor Q1, e di conseguenza anche nel primario di T1, fornisce un segnale che viene applicato all'ingresso invertente dell'OP-AMP; all'ingresso non invertente vengono invece applicati segnali provenienti da tre distinte sorgenti. Questi segnali sono:

- 1) una frazione del segnale d'uscita dell'OP-AMP, la quale, fornendo una controreazione positiva, assicura una commutazione veloce dell'interruttore statico T1;
- 2) un segnale alternato, ricavato sul secondario di T1, il quale provvede ad estinguere il flusso magnetico del

trasformatore prima che inizi un nuovo ciclo di funzionamento;

- 3) una componente in continua derivata dall'uscita, la quale serve ad abbassare la soglia qualora la tensione d'uscita dovesse superare la tensione di break-down dello Zener D2.

La condizione di conduzione (interruttore statico chiuso) si ha quando il segnale presente all'uscita dell'OP-AMP viene applicato in base di Q1 portandolo alla massima conduzione.

Nel primario di T1 questa corrente aumenta linearmente e fa apparire un segnale positivo ai capi del secondario. Questo aumento della corrente primaria produce anche un segnale che, applicato all'ingresso non invertente di U1, provvede a bloccare l'OP-AMP, per cui il flusso magnetico di T1 andrà a zero e la corrente nel secondario caricherà l'elettrolitico C1.

Durante questa operazione di trasferimento di energia, R4 provvede a mantenere negativo l'ingresso non invertente dell'OP-AMP impedendo quindi all'interruttore statico di entrata in conduzione, e cioè di chiudersi.

I successivi cicli di lavoro caricheranno sempre di più C1; ovviamente, si arriverà ad un punto in cui D2 comincerà a condurre inibendo, tramite R5 l'OP-AMP U1. L'OP-AMP rimarrà bloccato fino a quando la tensione continua d'uscita non raggiungerà un livello inferiore alla tensione di soglia dello zener, dopodiché il circuito riprenderà ad oscillare.

L'ampiezza della tensione d'uscita pressappoco uguale alla tensione zener di D2. Sulla tensione d'uscita si troverà sovrapposta una piccola alternata residua (ripple), dovuta all'andamento non lineare del sistema di stabilizzazione.

Con i valori dei componenti impiegati in questo circuito, questo "ripple" dell'ordine di 40 mV, e può essere ridotto collegando una rete RC di filtraggio all'uscita. La massima potenza d'uscita fornita trova una limitazione nella tensione di alimentazione del convertitore e nella corrente di saturazione di T1.

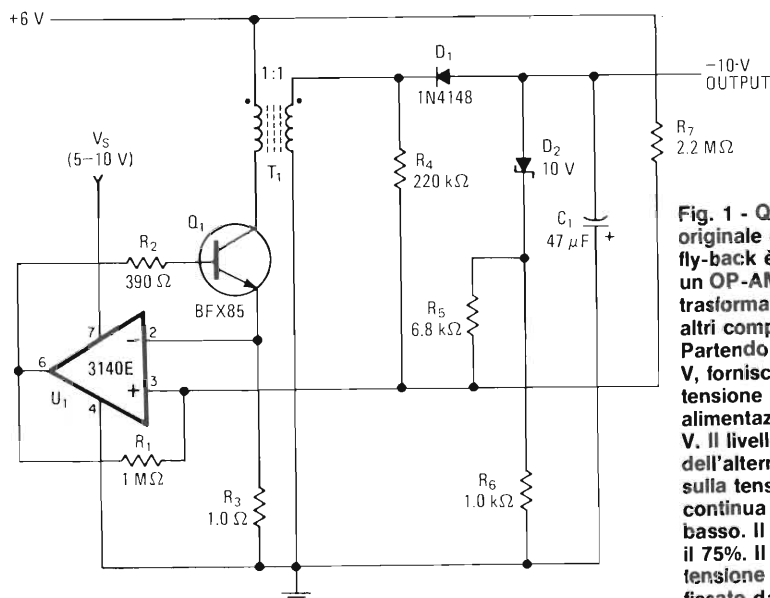
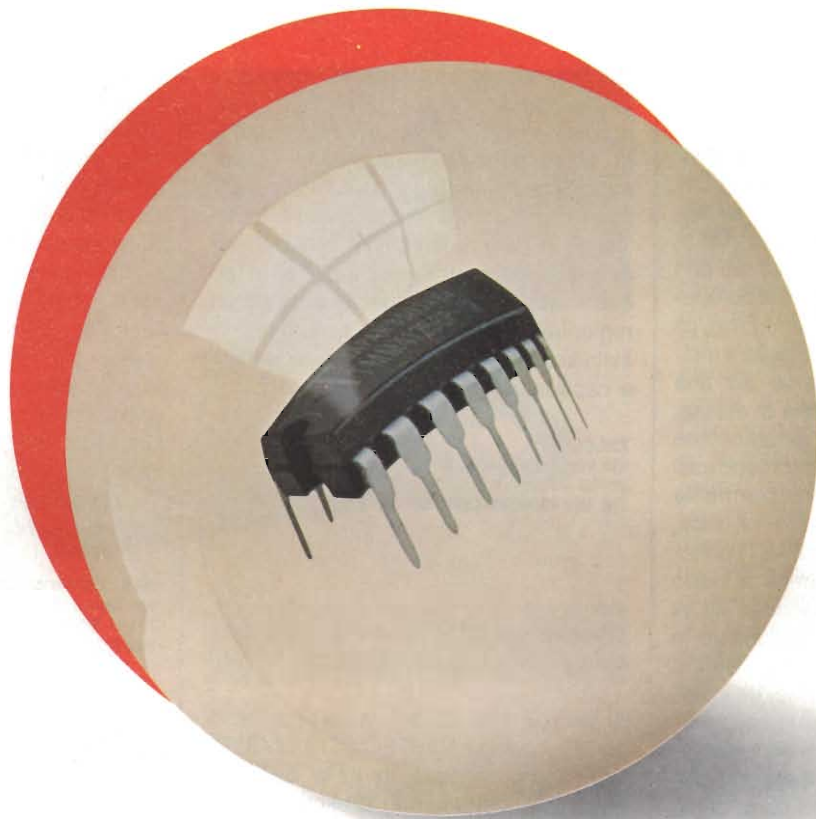


Fig. 1 - Questo originale convertitore fly-back è formato da un OP-AMP, un trasformatore e pochi altri componenti. Partendo da circa +6 V, fornisce una tensione negativa di alimentazione di -10 V. Il livello dell'alternata residua sulla tensione continua d'uscita è basso. Il rendimento è il 75%. Il valore della tensione d'uscita è fissato dallo Zener D2.

TOSHIBA E' FUTURO, OGGI



MEMORIE RAM DINAMICHE 256K

Toshiba è leader mondiale nella produzione di elevati volumi di memorie ad alta densità.

TMM 41256 P- 256 K x 1
TMM 41464 P- 64 K x 4

Prodotte in elevati volumi, sono disponibili in contenitore plastico per l'inserzione automatizzata.

Anni di esperienza nello sviluppo e nella produzione di grandi volumi di memorie, ne garantiscono l'assoluta affidabilità.

Alta velocità e basso consumo: due esigenze contrastanti oggi realizzate grazie ai processi tecnologici sviluppati da Toshiba, in linea con il futuro.

Per informazioni indicare Rif. P 26 sul tagliando

Distributori:

COMPREL spa
V.le Fulvio testì 115
20092 CINISELLO B. (Milano)
Tel. (02) 6120641

GBC ITALIANA spa
V.le Matteotti 66
20092 CINISELLO B. (Milano)
Tel. (02) 6181801

TOSHIBA
ELECTRONICS ITALIANA S.R.L.

Centro Colleoni - Palazzo Andromeda 1
20041 Agrate Brianza (MI)
Telefono (039) 638891 - Telefax (039) 638892
Telex 326423 SIAVBC

STRUMENTAZIONE

I microcomputer MCW

Gli MCW (Multiuser Computer with Winchester) sono calcolatori dell'ultima generazione particolarmente adatti ad applicazioni professionali nel campo gestionale, industriale o scientifico. Creati con un sistema operativo largamente compatibile con quello dei noti sistemi Zilog, gli MCW offrono una vera multiutenza e multiprogrammazione, unitamente ad una notevole capacità di memoria di massa. Gli MCW sono studiati per garantire alte velocità di elaborazione. A tale scopo essi impiegano componenti particolarmente veloci (tra cui CPU di tipo B e bit-slice, memorie a 150ns e integrati FAST) unitamente a speciali accorgimenti a livello software. Le caratteristiche degli MCW sono state ottimizzate per soddisfare le esigenze di una vasta fascia d'utenti. È noto infatti che i microcomputer della prima generazione e di 'personal' solo marginalmente riescono a risolvere i problemi gestionali ed in genere quelli in cui si debbano trattare (magari da parte di più utenti) archivi di dati di una certa consistenza. Di recente progettazione, gli MCW seguono l'evoluzione tecnologica per fornire caratteristiche sempre all'avanguardia. Un sistema operativo guidato eccellente da organismi indipendenti quali la 'Central Computer Agency' ed una serie di linguaggi ad alto livello consentono un facile impiego del siste-

ma. Sono disponibili per gli MCW vari programmi applicativi, resi ancor più numerosi dal fatto che i linguaggi standard degli MCW permettono di utilizzare facilmente il software prodotto su altri calcolatori. I sistemi possono essere forniti 'chiavi in mano' completi di terminali video, stampanti, software applicativo ed eventuali gruppi di continuità. Distributori regionali curano da vicino questo tipo di installazioni e forniscono una immediata e capillare assistenza tecnica.

ZELCO S.r.l.
Via Vincenzo Monti, 21
20123 Milano
Tel. 02/4394075-4390758

Rif. 1

Oscilloscopio bicanale a 4 tracce da 500 MHz, modello 5229

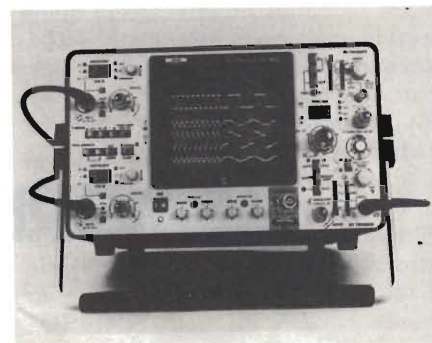
Al vertice della propria vasta gamma di oscilloscopi, la ENERTEC SCHLUMBERGER (rappresentata in Italia dalla dB electronic instruments) presenta il modello 5229. Si tratta di un oscilloscopio bicanale, quattro tracce, compatto e portatile, avente una banda passante di 500 MHz in tempo reale, con ampio schermo di 8x10 divisioni di 1 cm/div. I canali d'ingresso hanno la sensibilità regolabile da 10 mV a 5V per divisione e la possibilità di selezionare l'impedenza su 50 Ω oppure 1 MΩ; si possono collegare

in cascata i canali, ottenendo una sensibilità massima di 2 mV/div. con banda 100 MHz. Utilizzando l'impedenza di 50 Ω, l'ingresso è protetto automaticamente per segnali superiori a 5V o 0,5W. È dotato di due basi tempi, con possibilità di funzionamento mixed, regolabili da 1 ns/div. a 0,5 sec/div. (B1); il Jitter della B2 ha l'ottimo valore di 1/40.000. Il trigger, interno ed esterno, è accoppiabile in C.C., A.C., P.A., P.B., sincronizza segnali sino a 600 MHz ed è visualizzabile sullo schermo.

Sul retro dello strumento sono presenti due connettori per l'alimentazione di sonde attive e due uscite TTL sincrone con le due basi tempi.

dB ELECTRONIC INSTRUMENTS srl
Via Teano, 2
20161 Milano
Tel. (02)6469341/2/3-6468546

Rif. 2



La nuova linea "CIRCUITMATE" della Beckman

Per rispondere alle esigenze di molti utilizzatori che richiedono una strumentazione affidabile, di buone prestazioni e a prezzi molto contenuti, la Beckman Industrial, già affermata come uno dei maggiori produttori di multimetri digitali, inaugura una nuova linea di strumenti denominata CIRCUITMATE per impieghi che vanno dal laboratorio, alla produzione, all'assistenza tecnica.

Le prime novità di questa nuova linea sono:

- Il contatore universale modello UC10 con gamma di frequenza da 5Hz e 100MHz, due canali d'ingresso, misu-



STRUMENTAZIONE

Apparecchio pocket di servizio

Nella gamma del Controllore Programmabile FPC 404, FESTO ELECTRONIC ha di recente presentato un apparecchio di servizio "POCKET". La denominazione deriva dalle dimensioni veramente tasca-bili di questo apparecchio: 90 x 190 x 28 mm (largh.x alt.x spess.) e del peso di soli 300 gr. L'apparecchio si presenta con un display LCD a 2 righe di 16 caratteri ciascuna, e con un buffer a 40 caratteri. Dispone di una tastiera alfanumerica, più un tastierino numerico ed una ulteriore serie di tasti per il controllo del cursore. A seconda del tipo di esercizio, i tasti hanno doppia o tripla funzione. Il POCKET è un'interfaccia standard 20mA (loop di corrente) con velocità di trasmissione di 300 bauds, in esercizio full-duplex. Con questo apparecchio è possibile collegarsi alla CPU del Sistema FPC 404 e funzionare in due esercizi diversi: esercizio diagnostico ed esercizio terminale.

1) Nel primo modo l'apparecchio POCKET ha la possibilità di accedere a quella parte importante del Sistema Operativo della CPU del 404 che è denominata FMBS (Festo Multi Bus System). L'FMBS mette a disposizione, dietro semplici chiamate con caratteri-simbolo, tutta la situazione delle unità di funzione del Sistema, come per esempio: stato dei programmi;



ra di frequenza, periodo, rapporto e contatore di impulsi, sensibilità di ingresso 20mV, display a 8 digit a led. Data la sua gamma di frequenza il mod. UC10 trova applicazione in diversi settori. Può essere utilizzato come semplice contatore, oppure può servire nella manutenzione di sistemi audio, computer o per la calibrazione di generatori di funzione.

Un unico tasto permette di scegliere ognuna delle 6 diverse funzioni. La nuova selezione, confermata acusticamente da un "Beep", viene visualizzata da un led.

Una semplice funzione di autocontrollo permette di verificare il buon funzionamento della base dei tempi e dei contatori interni.

— Il generatore di funzioni modello FG2, con 7 gamme da 0,2 Hz e 2 MHz, forme d'onda quadra, triangolare, sinusoidale e impulsi TTL compatibili. Ogni gamma di frequenza può essere selezionata rapidamente premendo il pulsante corrispondente, dopodiché, l'apposita manopola permette di avere la completa escursione delle frequenze contenute nella portata prescelta.

Il livello di uscita è regolabile in maniera continua da 0.6 V, a 20 V con la possibilità di inserimento di un attenuatore da -20 dB.

Qualora fosse necessario anche il duty-cycle e l'offset in continua possono essere regolati. Una nota molto interessante dell'FG2 è la possibilità di legare il valore della frequenza di uscita alla variazione di una tensione continua entro una gamma da -10V e +10V, applicata all'ingresso V.C.F.

BECKMAN INDUSTRIAL S.r.l.
Via Arese, 11
20159 Milano
Tel. 02/6888951

Rif. 3



STRUMENTAZIONE

stato dei contatori, stato dei timers; stato dei registri, stato dei flags; stato degli I/O. È possibile in tal modo avere in tempo reale lo stato di esecuzione dei vari programmi. Un aspetto interessante, in questo modo d'esercizio, è la disponibilità di 5 tasti programmabili, con i quali è possibile memorizzare sequenze di caratteri che sono frequentemente usate. A tale scopo il POCKET è dotato di una batteria interna.

- 2) Nell'esercizio terminale il POCKET commuta le funzioni dei tasti rendendo possibile la generazione di 64 caratteri ISO, più 32 caratteri di comando. È possibile in tal modo scrivere e/o modificare programmi scritti in BASIC.

FESTO S.p.A.
Via E. Pontli, 18
20143 Milano
Tel. 02/4292249

Rif. 4



Unità portatile Mod.60A che programma e controlla chips logici in meno di due secondi

Un nuovo programmatore logico Data I/O assicura un aumento dell'efficienza nella produzione di componenti logici.

Il Mod. 60A riunisce semplici protocolli operativi guidati da menù ad una programmazione e testing in meno di 2 secondi per migliorare al massimo la produzione di elementi logici finiti.

Il mod. portatile 60A programma oltre 125 componenti - più del 99% dei componenti disponibili. Il 60A, che programma componenti inseriti manualmente in un socket, è uno strumento multi uso per laboratori tecnici. I progettisti possono usare il 60A con un personal computer e un software a progetto logico, come una completa stazione di progetto e programmazione.

SISTREL S.p.A.
Via P. da Volpedo, 59
20092 Cinisello Balsamo (MI)
Tel. 02/6181893

Rif. 5

CITIZEN "stampante Personal iDP 560"

La stampante Personal iDP 560 presenta le seguenti caratteristiche:

- 40 colonne - 65 caratteri per secondo.
- Carta normale larghezza 69 mm. (la



stessa delle calcolatrici) due colori (rosso e nero) da nastro bicolore tipo dattilografico.

- Testina con stampa e matrice di punti, anche ad indirizzamento grafico.
- Interfaccia parallela Centronics o con attacco per Commodore 64 e Vic 20 prezzo consigliato al pubblico lit. 270.000 + IVA.
- Idem c.s. con interfaccia seriale RS-232 prezzo consigliato al pubblico lit. 320.000 + IVA.

FANTON S.r.l.
Via Cimabue, 5
10137 Torino
Tel. 011/3097347

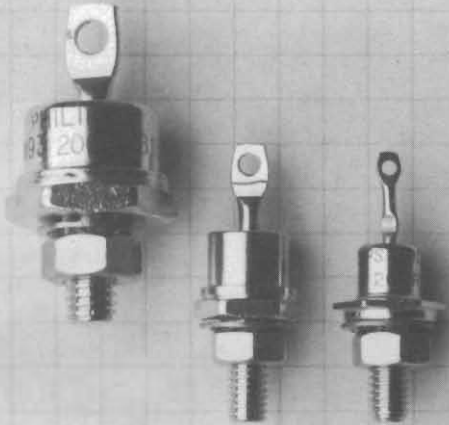
Rif. 6



Electronic
components
and materials

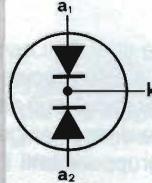
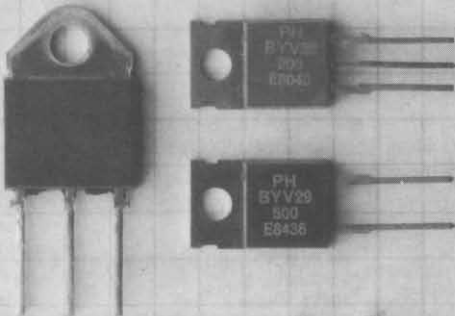
PHILIPS

LA GAMMA PIU' COMPLETA DI DIODI VELOCI PRODOTTI IN EUROPA DA PHILIPS/ELCOMA



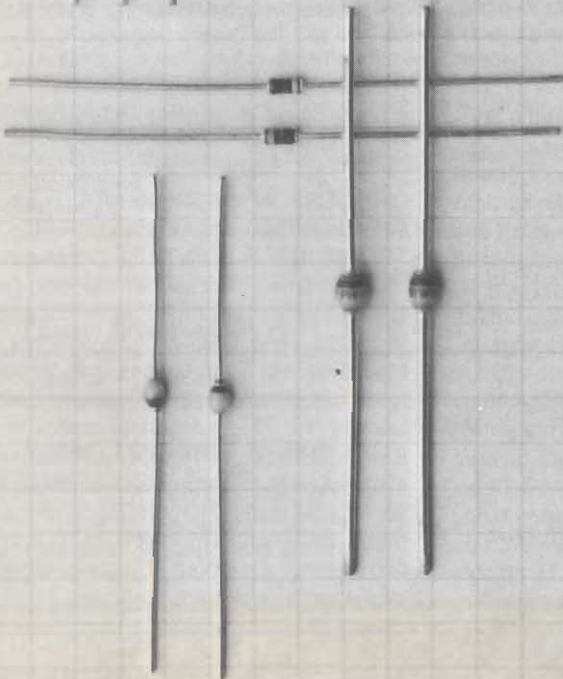
SCHOTTKY

10 ÷ 80 A
30 ÷ 45 V
($t_j = 125^\circ\text{C}$)



EPITAXIAL

2 ÷ 80 A
50 ÷ 800 V
25 ÷ 75 ns



FAST

1 ÷ 40 A
50 ÷ 1500 V
30 ÷ 600 ns

Nella gamma di diodi Epitassiali
e Schottky sono disponibili diodi
doppi con catodo comune

PHILIPS S.p.A.
SEZ. ELCOMA

P.za IV Novembre 3 - Tel. 02/6752 2335
20124 MILANO

Per informazioni indicare **Rif. P 27** sul tagliando

STRUMENTAZIONE

Analizzatore logico Enertec Schlumberger

I moderni sistemi di apparecchiature logiche, richiedono per il loro "debug" potenti e flessibili mezzi di analisi software e di analisi hardware, ma soprattutto strumenti che permettano l'analisi integrata hardware/software. Consapevole di questa esigenza, l'ENERTEC SCHLUMBERGER (rappresentata in Italia dalla dB electronic instruments srl) ha sviluppato la nuova serie di analizzatori logici MOD. 7610/7611. Questa nuova serie di strumenti dalle prestazioni sofisticate si presenta con un'essenzialità di comandi esterni difficilmente riscontrabile in apparecchiature analoghe. Il pannello frontale comprende oltre l'ampio schermo di visualizzazione, un numero limitato di tasti funzionali. Il funzionamento dello strumento è basato su una tecnica a menù e ogni menù viene richiamato dall'operatore mediante tasti "soft" locati per una ottimale interattività, in una tastiera esadecimale posta al limite inferiore dello schermo di visualizzazione. Questa nuova serie di analizzatori logici rappresenta un mezzo estremamente efficace per l'utilizzatore, in quanto, grazie alla grande flessibilità ed alle elevate caratteristiche è possibile affrontare e risolvere le più svariate e complesse situazioni di analisi. Entrambe le unità base della nuova serie (MOD. 7610 e MOD. 7611) presentano un'organizzazione dei canali suddivisa per gruppi. Il MOD. 7610 offre la possibilità di operare su un numero massimo di 32 canali suddiviso in tre gruppi: A, D, C. Il gruppo A comprende 16 canali, il gruppo D e C ne comprendono ciascuno 8, in particolare il gruppo-C permette la rivelazione e memorizzazione di transistori spuri ("glitches"). Il MOD. 7611 offre la possibilità di operare su un numero massimo di 48 canali così suddivisi: gruppo A 24 canali, gruppo D 16 canali, gruppo C 8 canali con rivelazione di "glitches". La capacità di memoria per ogni canale è di 1024 bits, e la frequenza massima del segnale di clock è di 20 MHz. Tuttavia è disponibile un'opzione che permette di elevare la frequenza dei canali del gruppo C sino a 400 MHz. Per confermare il concetto di flessibilità con



cui sono stati concepiti questi nuovi analizzatori è utile precisare che l'organizzazione dei canali può essere impostata secondo le diverse esigenze così si potranno raggruppare tutti i canali in un unico gruppo avente ovviamente un'unica frequenza di campionamento, oppure in gruppi indipendenti con differenti frequenze di clock, possibili pure combinazioni intermedie. L'acquisizione dei dati è controllata da un sistema di "trigger" estremamente potente e contemporaneamente semplice da utilizzare, nell'uso in modo sequenziale possono essere impostati fino a 8 passi. I dati catturati e conservati in memoria sono funzione dell'evento di "trigger" definito dall'operatore e sincronizzato tramite un segnale ritardato rispetto al segnale di "trigger" stesso. I dati memorizzati possono essere visualizzati in tre diverse forme: -Diagramma temporale, {livelli=f(t)} -Tabella logica (valori: bin., esad.ott., ASCII) -Grafica (solo gruppi indirizzi). Gli analizzatori sono dotati di due memorie, una delle quali viene utilizzata per ricordare in modo permanente tre diverse configurazioni impostate, mentre l'altra memoria (tavola della verità) viene utilizzata per memorizzare dati riferimento da confrontare con i dati acquisiti. Le opzioni possibili oltre il già menzionato gruppo di

canali a 400MHz sono: -Interfaccia per stampante grafica per la riproduzione del contenuto dello schermo -Interfaccia IEEE-488 per una completa programmabilità (per l'integrazione in sistemi automatici di misura) -Disassemblatore per i principali microprocessori.

dB ELECTRONIC INSTRUMENTS S.r.l
 Via Teano, 2
 20161 Milano
 Tel. (02)6469341/2/3-6468546

Rif. 7

Nuova serie di plotter Houston mod. DMP-52

La HOUSTON INSTRUMENTS, rappresentata in Italia dalla Società dB ELECTRONIC INSTRUMENTS, ha sviluppato recentemente immesso sul mercato per la commercializzazione il nuovo modello di plotter serie DMP-52 che affianca il Mod. DMP-42 il cui successo è confermato dalle numerose installazioni effettuate. Il Mod. DMP-52 con le superiori caratteristiche di velocità e precisione integra la gamma dei plotter HOUSTON che attualmente comprende modelli formato A3/4 fino a plotter a tamburo A0 dalle caratteristiche estremamente sofisticate.

STRUMENTAZIONE

Caratteristica comune della gamma HOUSTON è la presenza nell'ambito dello stesso formato di almeno 2 Modelli dalle diverse caratteristiche in modo tale che il rapporto prezzo/prestazioni possa soddisfare sia le esigenze di economicità che di elevate caratteristiche tecniche.

In quest'ottica è stato sviluppato e prodotto il DMP 52 le cui caratteristiche di velocità e precisione lo rendono comparabile con prodotti concorrenti il cui costo è almeno il triplo.

Il formato prescelto per il Mod. DMP-52 è il medesimo del Mod. DMP-42 cioè A1 e A2 con estensione al formato Architettura

di 61x91,4 cm. grazie all'adozione di motori servoassistiti è stato possibile elevare la velocità di scrittura sino a 55,8 cm/sec con un'accelerazione fino a 4 G, ovviamente velocità, accelerazione, tempi di pen up e pen down sono selezionabili per raggiungere il miglior risultato grafico in funzione del mezzo scrivente e del supporto cartaceo o film.

Per quanto riguarda la programmabilità anche questo nuovo modello si avvale dell'ormai collaudato ed apprezzato "Microprocessor Plotting language - DMPC" che permette di creare mediante semplici comandi in ASCII CODE grafici di qualsiasi

complessità.

Il Mod. DMP-52 è stato ideato per soddisfare le esigenze grafiche in settori differenziati quali disegno: meccanico, architettonico, elettrico, circuiti stampati ecc. Rappresenta perciò un ideale complemento a qualsiasi sistema CAD. Quale supporto applicativo la Houston offre un elenco dettagliato di oltre 150 "Software packages" USA compatibili con i propri prodotti.

dB ELECTRONIC INSTRUMENTS S.r.l
Via Teano, 2
20161 Milano
Tel. (02)6469341/2/3-6468546

Rif. 8

L'analizzatore di spettro 8500 A, presentato al BIAS 84, rappresenta il meglio della tecnologia italiana allo stato attuale della tecnica europea, realizzando il miglior rapporto prezzo/prestazioni al momento sul mercato.

Il progetto è stato interamente sviluppato presso il Laboratorio Metrologico della PMM "CENTRO MISURE RADIOELETTRICHE", che annovera tra i suoi Clienti le maggiori industrie italiane e multinazionali, sia per consulenze che per progettazione di apparecchiature radioelettriche ad alto contenuto tecnologico.

L'analizzatore di spettro 8500 A è interamente controllato a microprocessore ed usa la tecnica di oscillatore locale sintetizzato, così da rendere molto spinte le misure sia come precisione di frequenza e di ampiezza, sia come facilità operativa.

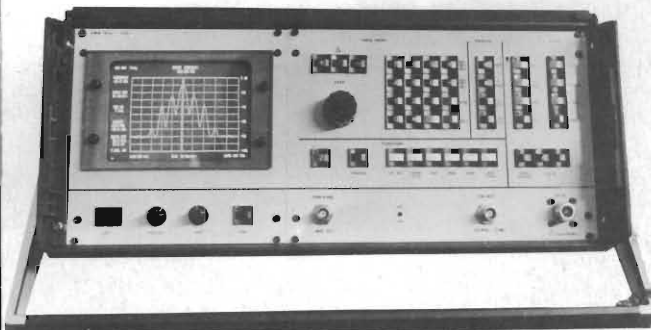
Il software è stato curato dalla TOP DATA di Genova, azienda ligure che opera nel campo delle reti di acquisizione dati ed impianti.

L'8500 A "Digital", si aggiunge ai molteplici strumenti radioelettrici dedicati, come Test Set con Spectrum analyzer per manutenzione nel campo di radiotelefonii e trasmettitori broadcast, frequenzimetri standards, misuratori di potenza del canale adiacente a Set di misura per radiodisturbi, che la PMM offre sul mercato italiano ed estero, forte della sua decennale esperienza metrologica nel settore radioelettrico.

Alcuni dati:

- * banda da 10 kHz a 1200 MHz (1,8/2,5/10/12 GHz extender)
- * oscillatore locale interamente sintetizzato (50 Hz step)
- * tecnica innovativa di rappresentazione spettrale con 400 canali sintetizzati misurati in tempo reale (200 ms)
- * + 30 dBm a 120 dBm (± 2 dB del range 0/80 dB)
- * log 10 — 5 — 3 — 1 dB/div. — ris. 0,5 dB/0,05 dB
- * dinamica 85 dB (90 dB tipico) range totale 150 dB
- * intermodulazione — 80 dBc con due segnali a — 40 dBm all'input del mixer
- * spurie minori 90 dBc
- * span da 0 a 50 MHz/div. (2 kHz risoluzione)
- * calibratore campione 100 MHz — 30 dBm $\pm 0,3$ dB
- * tracking generator incorporato

- * n° 10 memorie di impostazione dei comandi
 - * n° 2 banchi di memoria video, alternati o simultanei
 - * uscita rivelata AM/FM
 - * sintonia automatica
 - * picco automatico
 - * marker e delta-marker con indicazione di frequenza ed ampiezza relativa
 - * alimentazione 220 V c.a. e 13,5 V c.c. per il field measuring.
- Tutti i dati di impostazione sono chiaramente indicati, insieme alla rappresentazione spettrale, sullo schermo (145 x 105 mm) ed inviati simultaneamente alla stampante Olivetti PR 15 o simili per la Hard Copy.



Monitor ausiliario interfaccia IEEE 488 GP-IB stampante seriale. Monitor TV audio e video colore, completa l'apparato. In qualsiasi momento dell'operatività dell'analizzatore 8500 A, può essere effettuata un'autocalibrazione, per accertarsi della precisione della misura, premendo il pulsante calibratore. L'autocalibrazione azzerava tutto l'apparecchio sugli standards interni di ampiezza e di frequenza.

Questi standards possono essere calibrati periodicamente dal CMR che è il Centro 08/E/2 del SIT, rete metrologica italiana del Galileo Ferraris di Torino; lo strumento quindi può essere direttamente riferito al campione nazionale.

Ulteriori informazioni PMM/CMR:
dott. Nicolosi - Campochiesa (SV)
Tel. 0182/20347 - TLX 222581 CMRPM

NUOVI PRODOTTI

STRUMENTAZIONE

Analizzatori di spettro FFT in tempo reale monocanale "ONO-SOKKI"

Il CF 300 è il più piccolo analizzatore monocanale FFT multifunzione, ad alta precisione esistente al mondo con monitor incorporato.

Questo strumento unisce alla facilità d'uso elevate prestazioni in un insieme molto compatto, che è il frutto di una tecnologia all'avanguardia per dimensioni così ridotte. Il peso di soli 12,5 kg. ha eliminato l'immagine di analizzatore FFT come strumento voluminoso e pesante.

I campi di analisi disponibili vanno da DC ~ 1Hz a DC ~ 20 kHz (14 ranges) con livelli di ingresso da +26 dBV a -100 dBV



(20 VPP ~ 10 μ Vpp) ed una dinamica superiore a 70 dB. Inoltre il CF 300 è in grado di rappresentare tridimensionalmente gli spettri sullo schermo e di fare gli istogrammi della densità di probabilità di

ampiezza del segnale.

La memoria di massa utilizzata dal CF 300 permette un time record di 32K parole digitali, che possono essere analizzate in sequenza sullo schermo con relativo spettro di frequenza.

DE.MO.S S.r.l.
 Resid. delle Botteghe, 17 Milano 2
 20090 Segrate (MI)
 Tel. 02/2138527-2130420

Rif. 9

Un nuovo emulatore a portata di mano

La NICOLET-PARATRONICS DIVISION (rappresentata in Italia dalla ditta Vianello S.p.A.) lancia la serie NICE, emulatori in

Per informazioni indicare Rif. P 29 sul tagliando

SEIKO



Tutti i prodotti Seikoshita sono corredati da regolare certificato di garanzia italiana.

NUOVI PRODOTTI

STRUMENTAZIONE

circuiti per Z80B, NSC800 e 8085.

Il NICE ha dimensioni ridotte, (sta nel palmo di una mano), e rappresenta una alternativa a basso costo agli emulatori attualmente sul mercato.

Il NICE permette 50 funzioni tradizionali incluso assembly e disassembly, breakpoint software. La memoria è completamente indirizzabile e tutte le porte di I/O sono accessibili.

Il funzionamento può essere sia stand alone sia con collegamento, via RS232, ad Host computer.



Personal Computer M24, sistema di scrittura ETS e stazione di lavoro Olivetti esposti al SIOA

Un ampio ventaglio di soluzioni di informatica e di automazione dell'ufficio, particolarmente orientate alle esigenze delle medie e piccole imprese industriali, commerciali e dei servizi, degli studi professionali e degli esercizi commerciali esprime la presenza Olivetti al SIOA di quest'anno (Bologna).

I prodotti esposti dalla maggiore industria europea di informatica e di prodotti per ufficio comprendono i personal computer M10, M21 e M24 (oggetto fra l'altro, quest'ultimo, di una fornitura del valore di oltre 250 milioni di dollari per il 1984 alla

VIANELLO S.p.A.
Via Tommaso da Cazzaniga, 96
20100 Milano
Tel. 02/6596171

Rif. 10

OSHA

Seikosha ti invita nel meraviglioso mondo delle sue stampanti.

Un mondo fatto di progresso, di elevatissima qualità, velocità e silenziosità di stampa. Seikosha oggi ti propone la più vasta gamma di stampanti, compatibili e affidabili, ideate per esaltare le prestazioni di ogni tipo di computer.

All'altezza di ogni esigenza, anche della tua.

SEIKOSHA

Distribuzione esclusiva in Italia: GBC Divisione Rebit.

NUOVI PRODOTTI

STRUMENTAZIONE

AT&T per la commercializzazione sul mercato americano); i sistemi della Linea 1 (elaboratori M30, M40, M60 e relative stazioni di lavoro videostampanti); i sistemi della Linea 3B, destinati al mercato OEM/VAR; centrali telefoniche elettroniche private; terminali per il servizio Facsimile; registratori di cassa e sistemi per punti di vendita; macchine e sistemi per la scrittura elettronica.

Per la media e piccola impresa in particolare sono presentate tutte le possibili esemplificazioni di crescita graduale verso un sistema informatico completo, in cui tutte le diverse attività di trattamento dell'informazione - ufficio, elaborazione di dati, comunicazioni - sono pienamente integrate. I sistemi multifunzionali M40 e M60, cui sono collegati anche i personal computer M24, operano ciascuno con programmi applicativi come AGIO, per l'automazione di tutte le procedure di base dell'azienda; OWS 2 per l'automazione dell'ufficio, con funzionalità di trattamento dei testi, di posta elettronica, di gestione della modulistica e di elaborazione di tabelle interattive; CONTROLLO DIREZIONALE per l'elaborazione personalizzata e la visualizzazione di tutte le variabili fondamentali della gestione dell'impresa.



Per gli studi professionali, e ancora per la piccola impresa, sui personal computer e sui sistemi di scrittura ETS, sono presentate numerose applicazioni specializzate e di automazione delle procedure di segreteria.

Il quadro della presenza Olivetti al SIOA è completato con la più ampia dimostrazione delle capacità di collegamento delle macchine per ufficio e dei personal computer, a servizi telematici, a banche dati e linee telex, ottenute con la semplice aggiunta di dispositivi opzionali specializzati.

OLIVETTI
Via Jervis, 77
10015 Ivrea
Tel. 0125/522639

Rif. 11

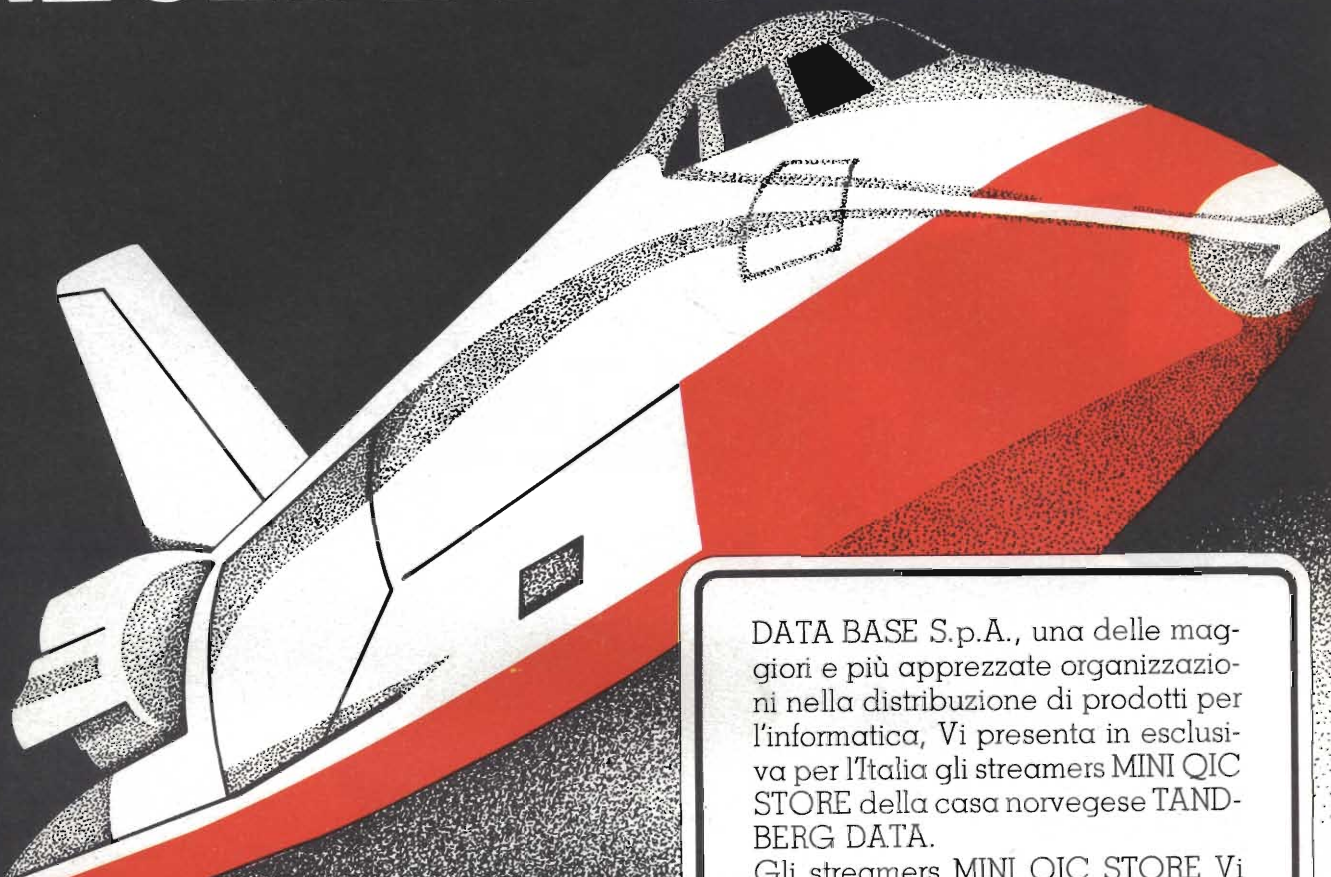


Nuovo multimetro elaboratore "il Solartron 7151"

La SOLARTRON (rappresentata in Italia dalla Data line srl) annuncia il lancio del nuovo multimetro "Elaboratore" 7151 nel quale la potenza di calcolo di 2 microprocessori è combinata con la superba capacità di misurazione digitale fino a 6¹/₂ cifre. Incorpora due vantaggi che non sono mai apparsi sul mercato in ogni altro DMM.

Il primo è una uscita analogica a 8 bit, ideale per visualizzare su uno oscilloscopio gli ultimi 100 valori, delle 500 letture memorizzate e successivamente con

IL FUTURO CI PRECEDE DI UN PASSO



DATA BASE S.p.A., una delle maggiori e più apprezzate organizzazioni nella distribuzione di prodotti per l'informatica, Vi presenta in esclusiva per l'Italia gli streamers MINI QIC STORE della casa norvegese TANDBERG DATA.

Gli streamers MINI QIC STORE Vi permetteranno le seguenti applicazioni:

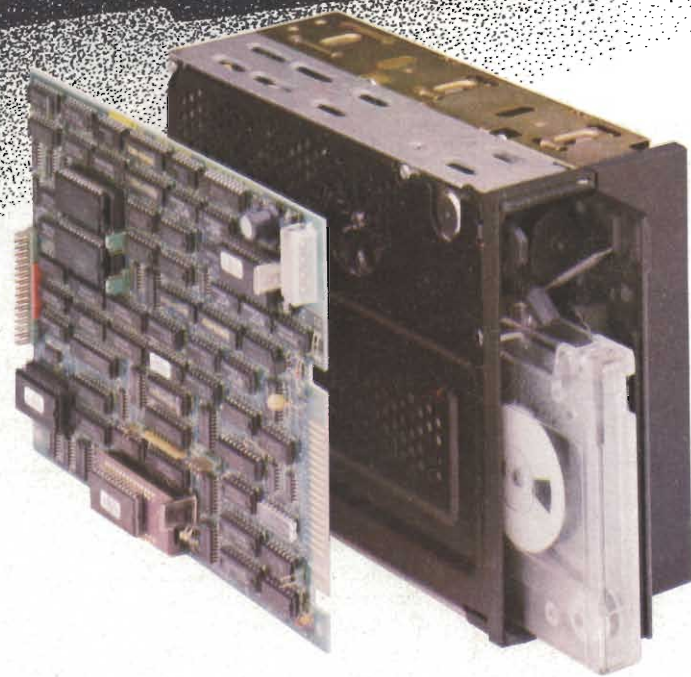
- Back up veloce winchester (fino a 66 Mbite per cassetta)
- registrazione di archivi
- trasferimento di dati
- caricamento dati

Gli streamers MINI QIC STORE sono la combinazione ideale che Vi consentirà di ottenere le più alte prestazioni da tutti i più noti sistemi esistenti sul mercato.

DATA BASE è qualità e servizio

DATA BASE è sicurezza

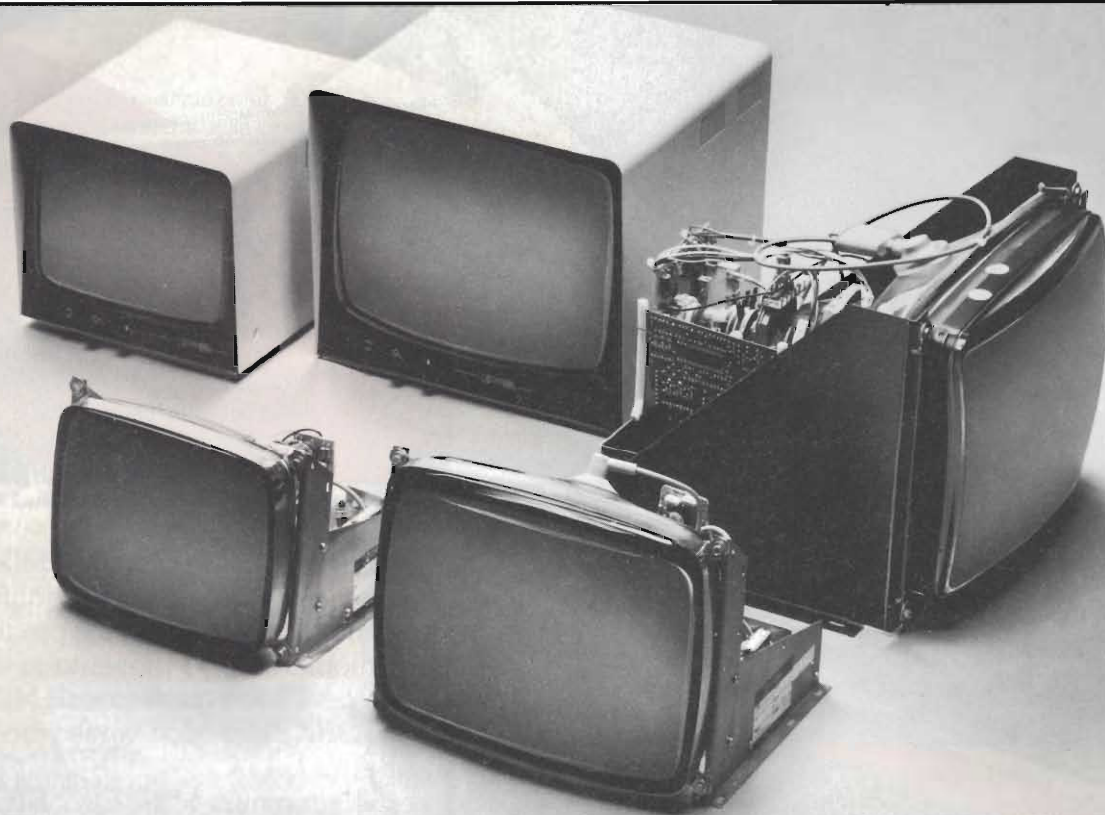
DB
DATA BASE



Per informazioni indicare Rif. P 30 sul tagliando
DATA BASE S.p.A. - 20147 MILANO V.le Legioni Romane, 5 - Tel. 02/40303 Telex 315206 DAT BAS - Uffici:
TORINO, Tel. 011/747112-745356 • PADOVA, Tel. 049/772800-772434 • ROMA, Tel. 06/5921136-5911010
• NAPOLI, Tel. 081/659566-5-4.

Cabel. Monitor professionali.

A un prezzo da amatore.



Con il crescente utilizzo dell'elettronica in ogni attività, aumenta sempre più l'importanza dei video. Chi ne fa un uso sistematico, dal TVCC per il controllo d'interni al monitoraggio per apparecchiature elettromedicali, ha bisogno di video altamente professionali. Come i Cabel.

Noti ormai in tutta Europa, i monitor open frame Cabel sono progettati e realizzati espressamente per l'industria e gli OEM: affidabili e avanzati, ma ad un prezzo estremamente contenuto. A colori e monocromatici, i monitor open frame Cabel sono disponibili in diverse versioni, così come i monitor MC 3700: collegabili a tutti gli home e personal computer, per garantire le migliori prestazioni in ogni applicazione.

Caratteristiche tecniche - Ingressi TTL e videocompositi. Risoluzione da 420 a 800 PIXEL. Banda passante da 7 a 30 MHz. Scansione orizzontale da 15,625 a 32 KHz. Scansione verticale 50/60 Hz.



CABEL[®]
electronic

24035 CURNO (Bergamo) - tel. 035/612103

Personal monitor professionali.

FRIULI VENEZIA GIULIA
FORNIRAD (Trieste)
040/572106

VENETO
AUDIO PHILE
(Mogliano V.)
041/450561

LOMBARDIA
BRESCIANI Amedeo
Via A. Stoppani, 34
20128 MILANO - 02/2043459
TECHNEX s.r.l.
Via Teacrito, 46
20128 MILANO - 02/2575315

PIEMONTE
SELCOM (Torino)
011/543850

LIGURIA
R e R ELECTRONICS s.r.l.
Via F.lli Canepa, 94
16010 SERRA RICCO' (GE)
010/750729 - 750866
TLX 216530 COGE I

EMILIA - MARCHE
ONDAELLE s.n.c.
Via Faccini, 4
40128 BOLOGNA
051/373513 - 359649

TOSCANA - UMBRIA
FGM ELETTRONICA s.r.l.
Via Silvio Pellico, 9/11
50121 FIRENZE - 055/245371
TLX 573332 FGM I

LAZIO
HI-REL s.r.l.
Via Amatrice, 15
00199 ROMA
06/8395671 - 8395581
TLX 614676

GIU.PA.R.
di G. Postorelli e Figli
Via dei Conciatori, 36
00154 ROMA - 06/5758734

CAMPANIA - PUGLIA
BASILICATA - CALABRIA
C.F. ELETTRONICA
PROFESSIONALE
C.so V. Emanuele, 54
80122 NAPOLI
081/683728

SICILIA
RICCOBONO EMANUELE
Via Onorato, 46
90139 PALERMO
091/331464 - 325813

SARDEGNA
ORE (Sassari)
079/271202

STRUMENTAZIONE

uno zoom controllato esaminarle più chiaramente e identificarle, per esempio, le più piccole evoluzioni; oppure trasferire in modo sequenziale tutti i valori memorizzati su un grafico.

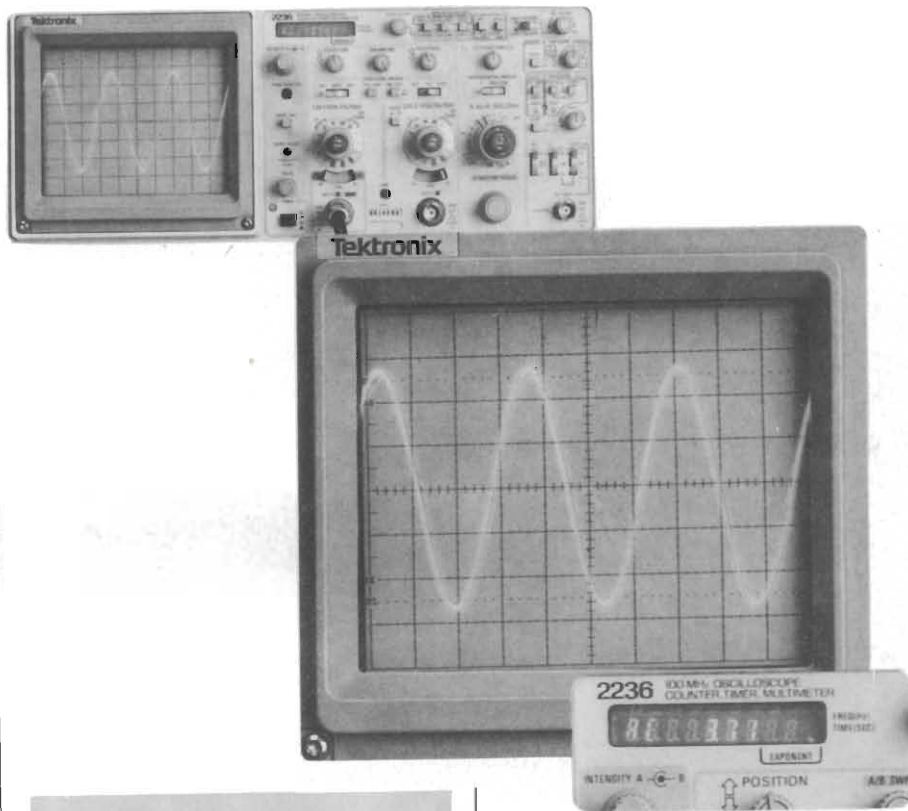
Il secondo vantaggio è il salvataggio del set-up in caso di mancanza di tensione fino a un numero di 9 programmi, comprese le misure controllate dal clock interno.

Il 7151 offre una completa gamma di funzioni con elevata precisione: tensione continua fra $0.1\mu\text{V}$ e 1000V , tensione in alternata in RMS da $1\mu\text{V}$ e da 750V , corrente in continua e alternata in RMS fino a 2A , resistenza fra $1\text{m}\Omega$ e $20\text{M}\Omega$ e, inoltre, misurazione di temperature da -200°C a 600°C .

Sono disponibili accessori per estendere ulteriormente le capacità di misurazione (sonda per alte frequenze, sonda per alte tensioni, current-shunt).

Il 7151 usa la potenza di calcolo di due microprocessori, fornendo una completa lista di programmi.

Presenta inoltre come standard l'interfaccia RS232 e l'interfaccia IEE 488 completa delle facilità di Talk/listen che danno a questo nuovo DMM uno straordinario rapporto costo/prestazioni.



TEK 2236 oscilloscopio counter/timer/multimetro

L'oscilloscopio TEK 2236 ha un counter/timer/multimetro (CTM) incorporato, che esegue misure direttamente sul segnale di ingresso.

Grazie al CTM, la misura del valore efficace si esegue in modo estremamente semplice e rapido: basta porre il commutatore d'ingresso del canale 1 su AC e premere il pulsante CH 1 V del multimetro.

La precisione con cui vengono rilevati i valori di tensione dei segnali, che possono avere le più diverse forme d'onda e non essere delle semplici sinusoidi, è quella tipica di un voltmetro digitale, in quanto la misura viene effettuata direttamente sul segnale di ingresso e non sulla forma d'onda rappresentata sullo schermo.

Naturalmente, il counter/timer/multimetro incorporato nel TEK 2236 permette di misurare altri parametri come frequenze, periodi, durate ed intervalli di tempo. Si possono provare i diodi, misurare resistenze e perfino temperature da -62 a $+230^\circ\text{C}$.

TEKTRONIX S.p.A.
Via Lampedusa, 13
20141 Milano
Tel. 02/8466446

Rif. 13

DATA LINE S.r.l.
Strumentazione e sistemi
Via Plana, 12
20155 Milano
Tel. 02/366000

Rif. 12



L'universo degli iso è il nostro



ISOCOM è una società europea specializzata nella tecnologia degli accoppiatori ottici. Nata dall'esperienza di uomini che hanno progettato e commercializzato i componenti optoelettronici più innovativi degli ultimi dieci anni, ISOCOM a due anni dalla sua fondazione, si è conquistata una posizione di leader mondiale. La sua produzione comprende:

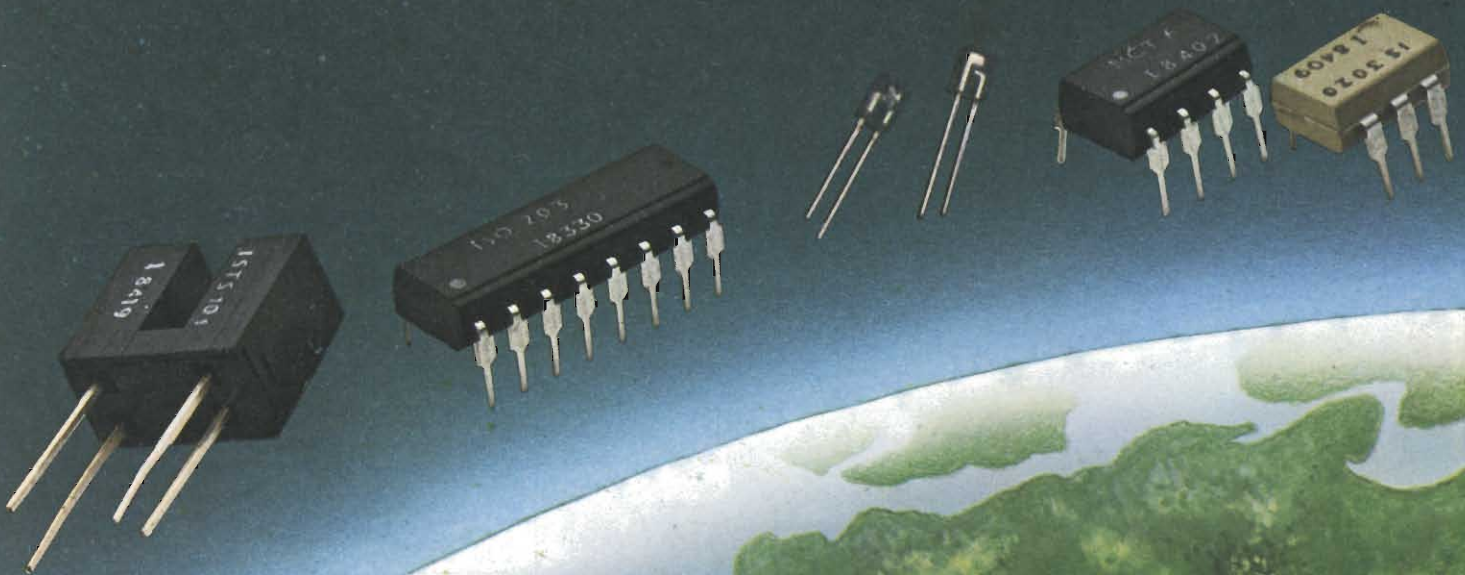
- SINGLE CHANNEL DIP, General Purpose
- SINGLE CHANNEL DIP, High Voltage, High CTR
- SINGLE CHANNEL DIP, High Voltage, High CTR, High Sensitivity
- DUAL CHANNEL DIP, General Purpose
- DUAL CHANNEL DIP, High Voltage, High CTR, High Sensitivity
- QUAD CHANNEL DIP, General Purpose
- QUAD CHANNEL DIP, High Voltage, High CTR, High Sensitivity
- SINGLE CHANNEL MICROCOUPLER FOR HYBRID APPLICATIONS
- MATCHED EMITTER/DETECTOR PAIR - TRANSISTOR OUTPUT
- MATCHED EMITTER/DETECTOR PAIR - DARLINGTON OUTPUT
- SINGLE CHANNEL DIP, Jedec Photo Darlington
- SINGLE CHANNEL DIP, Photo Darlington, High Sensitivity
- SINGLE CHANNEL DIP, High Voltage, Photodarlington
- HIGH SPEED OPTOCOUPERS
- HIGH GAIN OPTOCOUPERS
- SINGLE CHANNEL DIP, AC Input
- SINGLE CHANNEL DIP, Photo SCR
- SINGLE CHANNEL DIP, Light Activated Triac
- SINGLE CHANNEL DIP, Microprocessors Compatible Schmitt Trigger
- SINGLE CHANNEL DIP, Fet Coupler
- TRANSMISSIVE INTERRUPTOR SLOTTED SWITCHES.

ALTISSIMA QUALITÀ E AFFIDABILITÀ

- Controllo dei parametri elettrici e meccanici eseguiti sul 100% della produzione.
- Test termici di vita accelerata garantiscono la durata dei dispositivi nel tempo.
- Test di burn-in ad elevata temperatura assicurano la stabilità dei parametri critici alle alte temperature di funzionamento.

FLESSIBILITÀ

- Burn-in personalizzati su richiesta del cliente garantiscono l'esigenza di applicazioni particolari.
- Selezioni su richiesta specifica del cliente anche per quantitativi limitati con un modesto costo aggiuntivo.
- I prodotti possono essere marchiati secondo le richieste specifiche del cliente.



attori optoelettronici spazio.

AGENTE ESCLUSIVO

ADREP S.r.l.
Via Jacopo Palma, 1
20146 Milano
Tel. (02) 4044046/7/8
Telex: 315459

DISTRIBUTORI

ADELSY S.a.s.
Via Lombardia, 17/2A
40139 Bologna
Tel. (051) 540150
Telex: 510226

ELECTROLINE S.r.l.
Via Aristide Leonori, 36
00147 Roma
Tel. (06) 5420305
Telex: 620335

I.C.C. S.r.l.
Via Jacopo Palma, 9
20146 Milano
Tel. (02) 4045747
Telex: 315459

INTESI
(Deutsche ITT Industries GmbH)
Viale Milanofiori, E/5
20090 Assago (MI)
Tel. (02) 824701
Telex: 311351
Filiali:
Roma - Torino

INTER-REP S.p.A.
Via Orbetello, 98
10148 Torino
Tel. (011) 2165901
Telex: 221422
Filiali:
Bologna - Firenze - Milano
Roma - Thiene

VELCO S.r.l.
Contrà S. Francesco, 75
36100 Vicenza
Tel. (0444) 36444
Telex: 431075

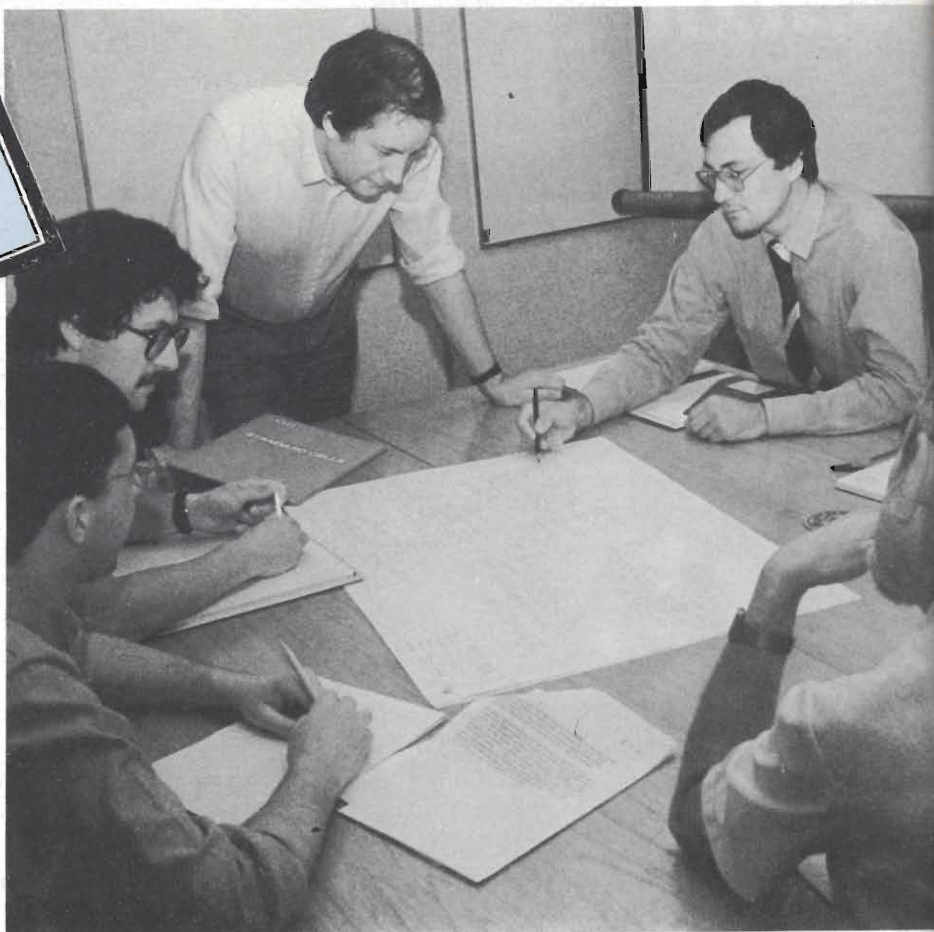


AMI Austria Microsystems International

a cura della Redazione

una fabbrica di semiconduttori nel cuore dell'Europa

L'Austria Microsystems International, o AMI, è nata dalla "joint venture" di due note compagnie: la Voest-Alpine AG, austriaca, e la Gould-AMI Semiconductors, statunitense. In questa breve presentazione, descriveremo l'organizzazione di questa nuova "silicon foundry", e delinearemo gli intenti produttivi e le categorie di semiconduttori nelle quali la nuova AMI interviene con prodotti competitivi per qualità e prezzo.



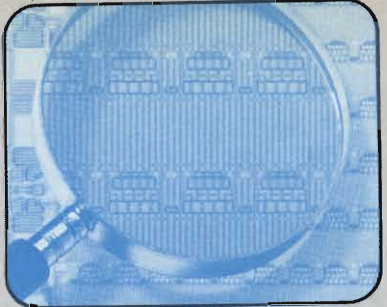
L'Austria Microsystems International ha sede a Unterpemstatten, vicino a Graz, in Austria, ed è stata fondata nel 1981 con l'intento di produrre dispositivi a semiconduttore delle classi MOS/VLSI. L'idea ha avuto un largo successo, dovuto anche al fatto che i prodotti hanno potuto usufruire della rete di distribuzione, vendita e assistenza già ben avviata della AMI-USA, la quale ha tuttora capisaldi in Inghilterra, Francia, Germania ed Italia.

L'Austria Microsystems International, si propone come una fabbrica di semiconduttori VLSI che può mettere a disposizione del cliente tutta la sua esperienza di progetto, di realizzazione e di controllo della qualità per una vasta gamma di chip VLSI-MOS di tipo *custom* e *semi-custom*. Infatti, l'AMI ha la capacità di seguire in ogni dettaglio, fase dopo fase, il processo di fabbricazione di un chip, sia esso "custom", cioè realizzato su specifiche del cliente, oppure semi-custom o standard. Ognuna di queste fasi è supportata con le più avanzate tecniche CAD/CAM, il che assicura alti standard di qualità in tutto il processo, e la consegna

Tecnici AMI che studiano e mettono a punto assieme al cliente il progetto di un circuito integrato.

Ispezione automatica delle maschere.





finale di prodotti esenti da ogni difetto. Lo stabilimento vicino a Graz occupa un'area di 13.000 metri quadri, e può produrre fino a 50 milioni di chip all'anno: qui di seguito, descriveremo in dettaglio le varie fasi di produzione e l'organizzazione che ha permesso all'**Austria Microsystems International** di raggiungere tali ragguardevoli risultati.

L'interfaccia col mercato

L'AMI si rivolge principalmente, coi suoi prodotti, ai seguenti settori applicativi: auto, EDP, telecomunicazioni ed il grosso settore Consumer. Per tutti i prodotti di questi settori, l'appoggio e l'assistenza degli specialisti della AMI sono una norma, ed in più, per le applicazioni consumer, vengono offerte assistenza e consulenza per i progetti "custom" (cioè progetti di chip fatti su misura secondo le specifiche del cliente). Questo servizio supporta tecnologie basate sull'uso di Gate-Array e Celle standard (per i cosiddetti prodotti "semi-custom"), e naturalmente supporta anche produzioni completamente su misura, cioè "full custom", per i chip fabbricati partendo dal progetto fornito dal cliente. In particolare, è fornito anche il servizio di "COT", cioè "Customer Owned Tool", secondo il quale il cliente progetta in proprio il chip, ed usa le apparecchiature della AMI per la sola parte di "fonderia di silicio".

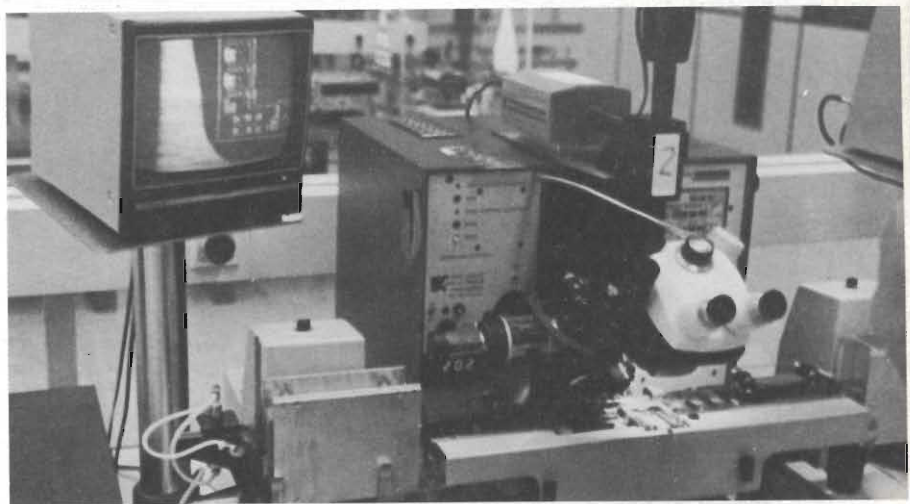
Per affrontare nel migliore dei modi i rapporti con la clientela, l'AMI può contare su un valido staff di addetti alle vendite, coadiuvati, settore per settore, da rappresentanti e distributori, mentre la parte più strettamente progettuale è affidata ad un gruppo scelto di tecnici, che curano la ingegnerizzazione di ogni progetto.

Per i prodotti custom e semi-custom, l'AMI può contare inoltre sulla assistenza ai clienti prestata nella sede inglese di Swindon.

Le fasi di progettazione del prodotto

Produrre chip VLSI, oggi come oggi, significa doversi basare su accurate tecniche di progettazione controllata dal computer (CAD), e naturalmente anche l'**Austria Microsystems International** ha allestito i suoi laboratori facendo largo impiego delle più moderne apparecchiature esistenti. Con

questa moderna impostazione, sia nella sede di Swindon che in quella principale di Graz si sfruttano avanzate tecniche CAD, riunite in un completo package di lavoro chiamato SCEPTRE. Con tale sistema i tecnici dell'AMI possono progettare e simulare i circuiti (che saranno poi integrati nel chip) creati partendo dalle famiglie standard CMOS ed NMOS, il che rende più agevole la messa a punto del progetto anche da parte del cliente. Fra l'altro, al contrario di quanto avviene per molti package di software CAD, il sistema SCEPTRE è stato interamente progettato e messo a punto dagli stessi tecnici che poi lo usano per lavorare, il che ha permesso di ottenere uno "strumento" di progettazione computerizzata flessibile e molto facile da usare. Nella sede principale di Graz si producono anche dei chip standard, creati specialmente per il mercato europeo delle telecomunicazioni e telefonia, fra i quali spicca la serie dei generatori di impulsi per chiamate (Dialler chip), progettati per essere conformi alle norme vigenti attualmente in Europa.



La fotolitografia

La vera fase di produzione dei chip coinvolge una serie di procedure durante le quali le tolleranze operative devono essere ridotte al minimo per assicurare l'alta qualità del prodotto finale. Una delle fasi più importanti è l'incisione fotolitografica dei wafer, durante la quale si usano varie maschere disegnate in precedenza. Ogni maschera permetterà, infatti, di ottenere sul wafer appositamente trattato, le tracce di polisilicio o di metallo dalle cui interconnessioni nascono i componenti integrati nei chip.

L'AMI produce integrati dal 1966, e, da allo-

ra, si è veramente fatto un balzo enorme nella qualità e soprattutto nella complessità delle realizzazioni integrate. Oggi come oggi, infatti, non si può pensare di lavorare su chip VLSI senza impiegare tecnologie di incisione con fascio di elettroni (electron beam photolithography), e naturalmente tali apparecchiature sono presenti nella sede di Graz, assieme alle macchine più "comuni" per le realizzazioni meno complesse. Un altro passo molto importante, durante la realizzazione del processo fotolitografico, è la continua verifica sulla integrità delle maschere: come in una banale serigrafia, se la

Microscopio elettronico a scansione per il controllo dei chip difettosi.

maschera è danneggiata, la "stampa" risulterà difettosa, ed è ben facile immaginare le conseguenze non su un disegno ma su un layout di circuito integrato.

Ecco allora che le maschere, prima di lasciare l'area di lavoro, vengono minuziosamente controllate con scansioni a raggio laser, che possono eventualmente "riparare" le maschere non irrimediabilmente, mentre quelle danneggiate in modo irreparabile vengono eliminate.

Questo processo, molto accurato, riduce sensibilmente, alla fonte, le possibilità di produrre chip che poi risulteranno difettosi, e quindi rientra nell'ottica AMI di mantenere i suoi prodotti su elevati standard qualitativi.

La fabbricazione dei wafer

Presso l'*Austria Microsystems International* è disponibile una vasta gamma di processi di fabbricazione, ciascuno dei quali offre determinati vantaggi e prestazioni per uno specifico prodotto finale.

Questa è un'altra comodità per il cliente, che può contare su un processo produttivo strettamente correlato alle necessità operative finali del suo chip.

In generale, i vari processi seguono le due grandi categorie disponibili: vi sono le realizzazioni in tecnologia CMOS (Complementary-Metal-Oxide-Semiconductor), per tutti quei prodotti mirati ad un basso consumo ed alte prestazioni; per i prodotti più complessi strutturalmente, invece, il processo N-MOS (Metal-

Oxide-Semiconductor di tipo N) risulta il più conveniente, permettendo una maggiore integrazione.

Durante tutte le fasi della fabbricazione dei wafer (sono le fette di silicio opportunamente trattate, su cui sono fotoincisi i chip), l'automazione è spinta al massimo, e tutte le apparecchiature che realizzano le varie lavorazioni sono costantemente tenute sotto controllo dal computer.

Ricordiamo brevemente le fasi di lavorazione cui vengono sottoposti i wafer: la diffusione dei droganti in fornaci controllate da microprocessori; l'impianto degli ioni (ion implantation); l'incisione a plasma (plasma etching); la metallizzazione con metallo vaporizzato.

Durante tutte le suddette fasi viene mantenuto un severo controllo di qualità.



Il montaggio dei chip

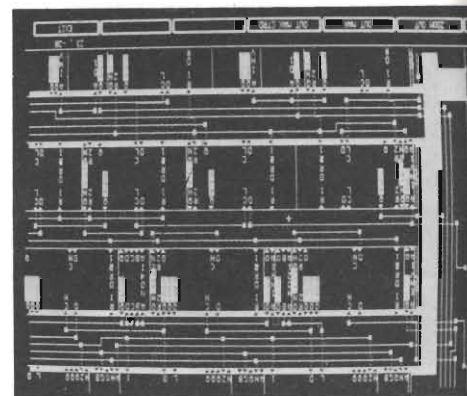
I chip del wafer devono infine essere separati (operazione effettuata con una speciale sega diamantata) e montati nei contenitori, che possono essere plastici o ceramici, con le piedinature standard oggi più diffuse sul mercato.

La fase di "montaggio" è in effetti assai complessa, e va tenuta sotto stretto controllo, che nel caso viene realizzato con apparecchiature di analisi ottica, che scartano automaticamente i chip evidentemente difettosi, prima ancora che siano inseriti nei loro "package".

I chip ritenuti funzionanti, prima dell'incapsulamento finale, devono essere collegati fisicamente al supporto metallico della pie-



La stazione di lavoro SCEPTRE in funzione.



Tipico layout dello SCEPTRE.

Controllo del layout di un circuito integrato "custom".



dinatura che esce dal contenitore: questa operazione è effettuata con una serie di attrezzature asservite da Computer, per cui anche in queste fasi l'intervento umano è ridotto al minimo. Infine, dopo un ultimo controllo visuale, il chip viene definitivamente incapsulato e sigillato nel contenitore e, diventato oramai un vero "circuito integrato", passa al test finale.

I test funzionali

Seguendo tutte le originali specifiche date dal cliente all'atto dell'avvio del progetto, le apparecchiature di test automatico sottopongono i chip, appena usciti dalle fasi di lavorazione, ad una prolungata serie di test operativi, che ne verificano tutti i parametri funzionali. L'AMI possiede un numero di apparecchiature fra le più avanzate, in grado di selezionare i prodotti finiti con un grado di automazione totale, il che, ancora una volta, contribuisce a mantenere alti gli standard qualitativi.

Su richiesta, inoltre, l'AMI può sottoporre i chip a speciali prove in camera climatica (burn-in), al fine di ottenere prodotti con comprovate caratteristiche di affidabilità (Hi-rel).

Il controllo di qualità e la sicurezza dell'affidabilità del prodotto

Nei paragrafi precedenti abbiamo sempre tenuto una nota costante sulla qualità del prodotto come diretta derivazione di una accurata fabbricazione: vediamo ora più in dettaglio questo delicato argomento, essenziale per il successo di ogni componente integrato.

All'AMI, tutto il processo produttivo è mirato alla **qualità**: si parte dall'ingegnerizzazione iniziale del prodotto, con successive fasi di ottimizzazione, per poi passare al processo dei wafer di silicio ed alla creazione dei singoli chip. Ma vi sono dei punti senz'altro cruciali, nel processo di fabbricazione, che contano più di tutti gli altri nei confronti della qualità finale: un punto critico è l'allineamento delle maschere durante l'incisione ed il trattamento dei wafer.

All'AMI il controllo di qualità, in tale fase, è compiuto inserendo in ogni maschera delle speciali figure con funzioni di posizionatori e di riferimento: l'accurato esame, incisione dopo l'incisione, di queste aree di riferi-

mento, permette di seguire con assoluta sicurezza tutto lo sviluppo del chip, dal wafer "nudo" alla sua separazione dagli altri chip dello stesso wafer.

In tutte le fasi di lavorazione, inoltre, viene mantenuta una assoluta pulizia ambientale: le zone di lavoro incontaminate (e ciò è ottenuto come si è detto, con un'altissima automazione che elimina la presenza dell'uomo) assicurano una incredibile bassa percentuale di prodotti finiti difettosi, ed una altissima ripetibilità delle caratteristiche funzionali e dei parametri di lavoro.

Un controllo di qualità portato ai limiti estremi produce infine molti benefici "a valle": il cliente potrà risparmiare molto tempo nella produzione e nel test delle sue apparecchiature che fanno uso dei prodotti AMI, e l'utente finale potrà contare su una assai



Sistema di collegamento veloce dei terminali (bonding).



Caricamento dei wafer in un forno controllato mediante computer.

maggior affidabilità delle macchine finite che gli vengono consegnate.

Ora che un solo chip MOS o CMOS può agevolmente rimpiazzare le funzioni di centinaia di componenti elettrici o elettromeccanici o elettronici, è essenziale potere contare su prodotti sicuri ed affidabili sia per il funzionamento entro le specifiche, sia, ancor prima, per la serietà in tutte le fasi di progettazione e produzione.

L'**Austria Microsystems International** propone soluzioni avanzate con l'uso di chip custom o semi-custom MOS e CMOS, ed assicura una solida presenza in Europa ed una conseguente assistenza molto più stretta.

L'AMI prospetta sempre al cliente la più vasta gamma di soluzioni per il suo prodotto, e addirittura può mettere le sue strutture di produzione nelle mani del cliente, quando quest'ultimo abbia già le sue strutture di progettazione del chip. Ma anche in questo caso, l'AMI resta sempre a fianco del cliente per assicurare un prodotto finale di assoluta qualità.

Dunque, quale sia la scelta del cliente, l'Austria Microsystems International si propone come l'azienda "total MOS" all'avanguardia in Europa, e su cui poter contare per sviluppare prodotti concorrenziali con le più sofisticate tecnologie.

L'AMI Italiana è così organizzata:

Amministratore delegato: P.C. Naj.
Direttore delle vendite: Carlo Rebughini.
Responsabile del settore applicazioni: ing. Tullio Cettolin.
 Vice Presidente e Board director dell'AMI austriaca è il dott. Steve Forte.

Maggiori informazioni potranno essere richieste a:

AMI Microsystems, s.r.l.
 Piazzale Lugano, 9
 20158 Milano
 Tel. 02/3761275

il microcomputer nelle comunicazioni telefoniche

L'ECC-80 CONTROLLA UN CENTRALINO TELEFONICO

Molti lettori conoscono certamente il funzionamento interno di un apparecchio telefonico convenzionale. Il funzionamento di un centralino sembra invece essere già cosa per specialisti. Questo è forse dovuto al fatto che un dispositivo di selezione telefonica è di interesse esclusivo di poche grosse ditte che ne curano l'impianto e la manutenzione. In questo articolo descriveremo un centralino telefonico per otto apparecchi telefonici controllato da un microprocessore. Il dispositivo si basa sul "single-board-computer" ECC-80 presentato nel N° 9/1983 di SELEZIONE.

parte prima
ing. Ennio de Lorenzo - Grubert

La figura 1 mostra il principio di allacciamento di più apparecchi telefonici in collegamento di "conferenza", dove ognuno può conversare con qualsiasi altro senza possibilità di selezione. Con le resistenze di $470\ \Omega$ avremo una corrente di circa 20...25 mA ai diversi punti (nodi di connessione KP1...KPn).

Volendo limitare le comunicazioni ad una alla volta solamente tra due "utenti" del gruppo, il problema potrebbe venire risolto ancora via hardware. Qualora invece si volessero condurre contemporaneamente più comunicazioni telefoniche fra due o addirittura più utenti a scelta, la soluzione esclusivamente hardware diventerebbe oltremodo complicata. Qui si fa sentire la necessità del microprocessore che coordini la faccenda.

Dalla figura 1 si passa allora alla figura 2 che mostra uno degli otto identici circuiti di ogni abbonato pilotabili

da un microcomputer. (Si tenga presente che - per motivi di semplicità - in figura 2 è disegnato solamente 1 degli n telefoni-utente di figura 1).

Per realizzare un centralino con le caratteristiche richieste, avremo bisogno della segnalazione dello stato di funzionamento di ogni apparecchio al microprocessore, dell'accoppiamento della tensione alternata per il segnale di chiamata (campanello) e del collegamento delle linee di segnale e di comunicazione fra i diversi apparecchi.

La segnalazione dello stato di funzionamento al processore -

Per comunicare al microprocessore quello che succede all'interno di ogni apparecchio telefonico (lo stato di funzionamento), basta un solo segnale digitale che viene trasmesso su una delle

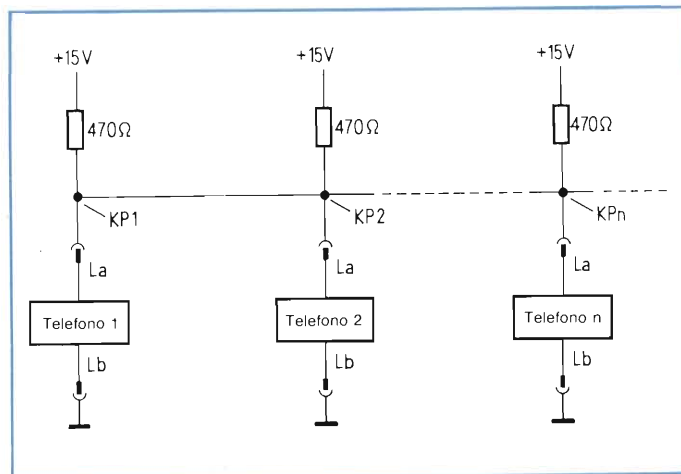


Fig. 1 - Il principio di un circuito di collegamento di n utenti.

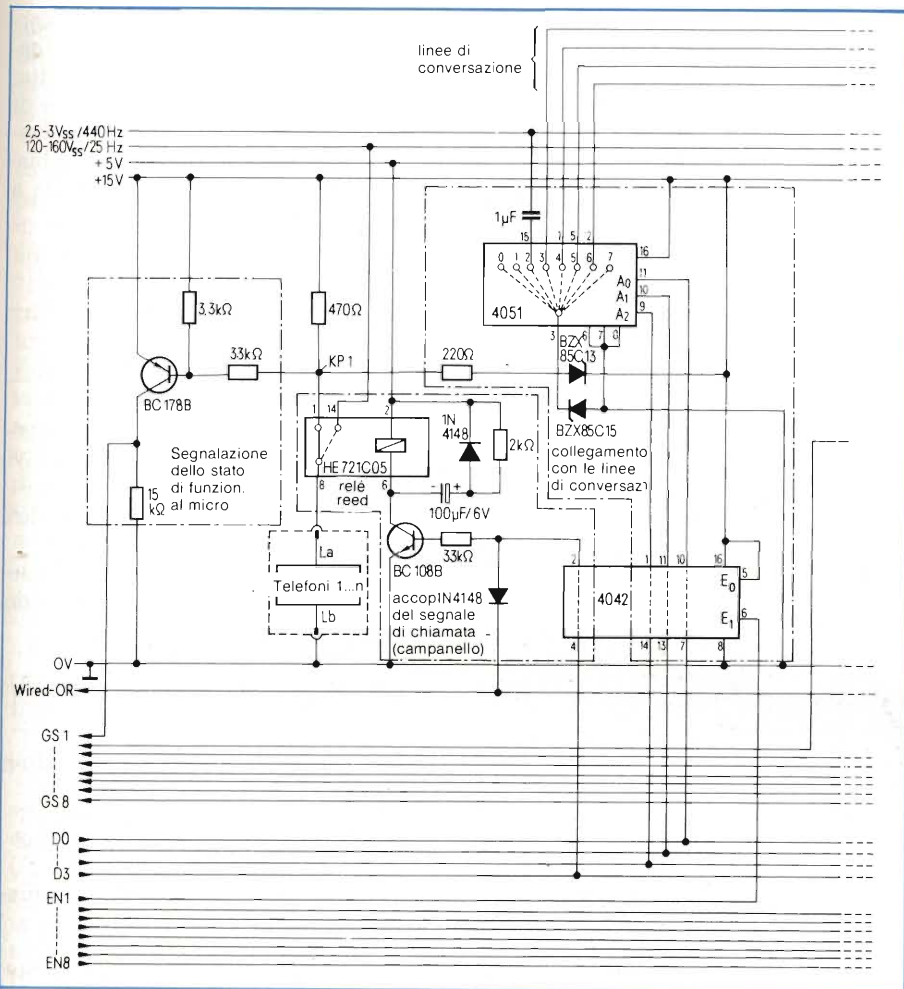
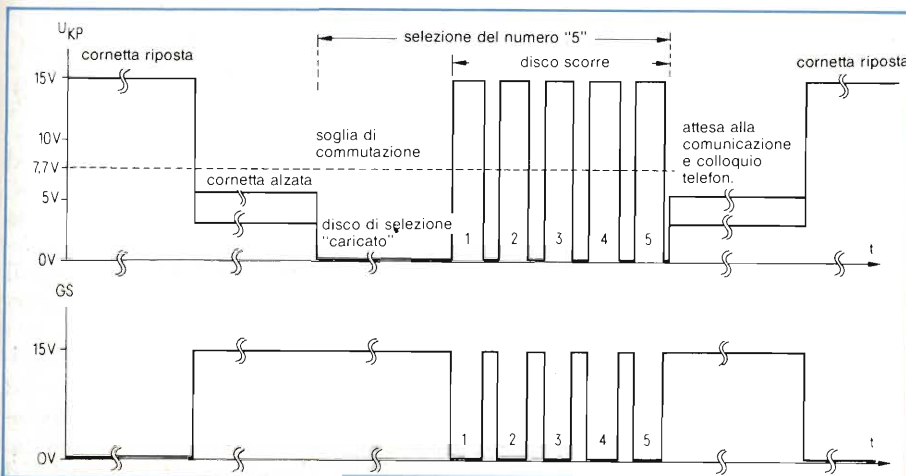


Fig. 2 - Il circuito di un utente: uno di 8 identici circuiti.

Fig. 3 - Correlazione fra la tensione U/KP al punto KP ed il segnale digitale GS in dipendenza di diversi stati di funzionamento di un apparecchio telefonico.

linee GS1.....GS8. Questo segnale viene rilevato dal segnale presente al punto KP di ogni apparecchio telefonico: la fig. 3 mostra la corrispondenza fra la tensione U/KP presente al punto KP ed il segnale presente sulla linea omologa.



Quando la tensione U/KP supera il limite di 7,7 V il segnale GS assume il livello basso e viceversa. Il segnale presente sulla linea GS è binario, mentre quello al punto KP ha tre livelli: il microprocessore non potrà di primo acchito distinguere fra i segnali che provengono dal disco di selezione e da quelli che vengono provocati dal sollevamento od abbassamento della cornetta. Questa differenziazione verrà fatta dal software che analizzerà il timing dei segnali presenti sulla relativa linea GS.

L'accoppiamento del segnale di chiamata (campanello)

Gli apparecchi telefonici della SIP sono forniti di campanelli che funzionano a 25 Hz ad una tensione di 120....160 V/ss. Per non disturbare in nessun modo i circuiti di bassa tensione, l'accoppiamento del segnale di chiamata viene effettuato tramite un relé di tipo REED, che viene a sua volta pilotato dal transistor tipo BC 108 B.

Le informazioni che il microprocessore imposta su ogni apparecchio telefonico vengono memorizzate "in loco" con un buffer a 4 bit, il 4042.

Uno dei bit memorizzati, è il segnale di allarme "on-off" e precisamente il D3. Il generatore del segnale d'allarme possiede un ingresso di controllo digitale per il disinnescamento esterno. I segnali on-off d'allarme di tutti gli apparecchi sono collegati tramite un diodo 1N4148 in funzione "wired-or" su un'unica linea: non appena uno degli apparecchi ha bisogno del segnale d'allarme, il generatore viene innescato.

Per garantire che il relé commuti senza carico, viene predisposto un ritardo di caduta di circa 20 ms: i contatti rimangono chiusi più a lungo e permettono così lo scaricamento del condensatore da 1 µF tramite il campanello ed il generatore.

L'allacciamento degli "abbonati"

Per la commutazione delle linee di conversazione venne scelto lo "switch" analogico 4051 usando solamente 6 delle 8 possibili posizioni e precisamente: la posizione 0 per "silenzio", la posizione 2 per il segnale di 440 Hz

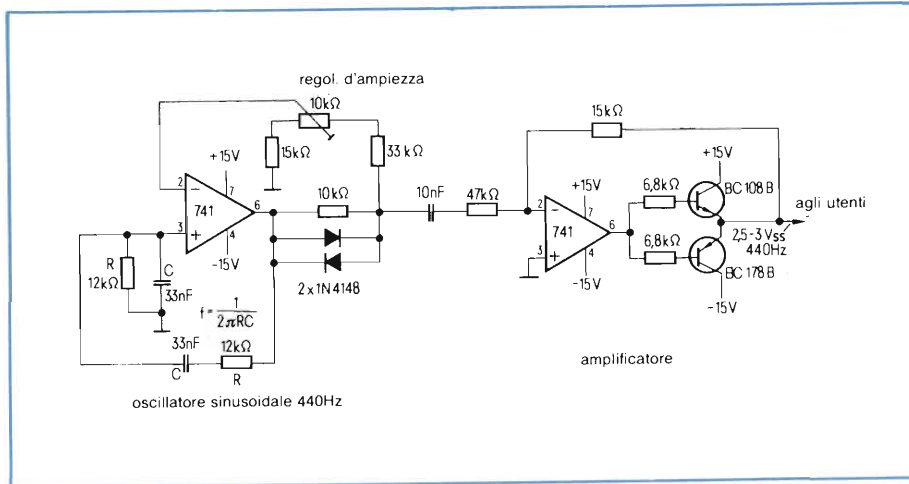
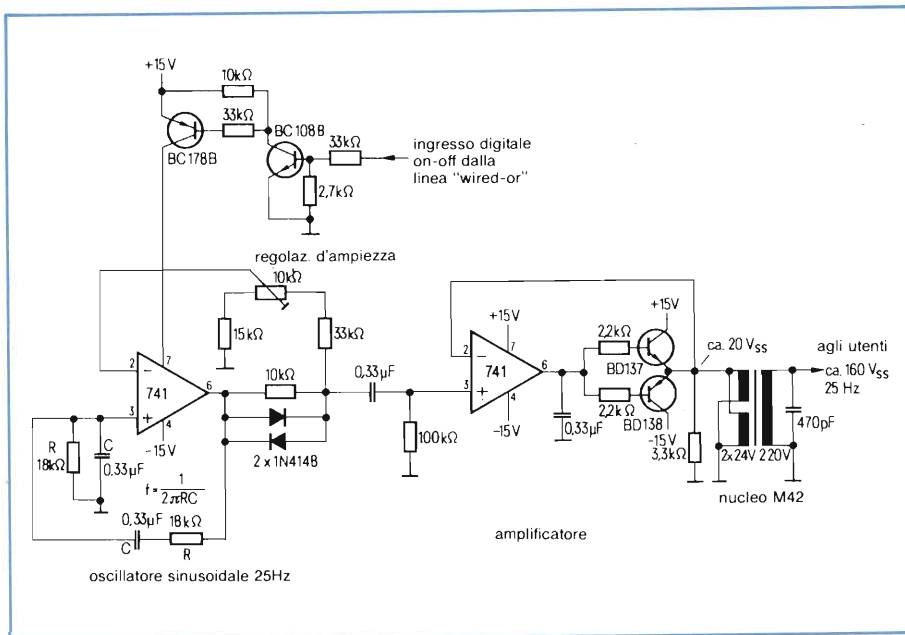


Fig. 4 - Il circuito del generatore del segnale di 440 Hz (tuut).

(“tuut”) che viene trasmesso tramite il condensatore da $1 \mu\text{F}$, e le posizioni 3, 4, 5 e 6 per il collegamento con gli altri utenti. Le posizioni 1 e 7 rimangono inutilizzate, possono però venir usate in seguito per ampliare l’impianto sia per aumentare il numero di utenti che per accoppiare ulteriori sorgenti di se-

Fig. 5 - Il circuito del generatore del segnale di chiamata di 25 Hz (campanello).



gnali. La disposizione delle posizioni dello switch è arbitraria e può essere scelta a piacere. Il software descritto in seguito, si riferisce comunque alla disposizione qui illustrata.

La posizione del commutatore analogico 4051 viene pilotata da tre linee (D0, D1, D2). La loro informazione viene memorizzata temporaneamente nel buffer 4042 assieme al segnale on-off di chiamata. Ogni circuito utente dispone di una linea di abilitazione EN (ENABLE) con la quale il microprocessore abilita la memorizzazione nel buffer e fissa così la posizione del commutatore analogico 4051. I due diodi zener all’uscita del commutatore analogico salvaguardano il componente da sovratensioni indesiderate. La resistenza da

220 Ω non impedisce all’utente di staccarsi dalla rete qualora lo ritenesse opportuno: appena riappesa la cornetta, il livello di tensione U/kp supera di certo il limite dei 7,7 V, il microprocessore riconosce prontamente il cambiamento del segnale GS e provvede a staccare l’apparecchio.

La scheda per i circuiti dei segnali utenti

In figura 2 venne disegnato solamente un apparecchio telefonico per motivi di chiarezza: in verità dovrebbero esservene 8 e di conseguenza anche altri 8 contatti: La1....La8.

Conviene montare tutti i circuiti degli 8 utenti su di un’unica scheda con un connettore di almeno 34 poli:

- 8 per i segnali di messaggio alla CPU: GS1....GS8
- 8 per i segnali di abilitazione buffer: EN1....EN8
- 8 per le linee telefoniche: La1....La8
- 4 per le linee di selezione del commutatore: D0....D3
- 1 per la funzione “wired-or” del generatore del segnale di chiamata
- 5 per le linee d’alimentazione: +5 V, +15 V, 0 V, 440 Hz e 25 Hz.

Per evitare disturbi di “cross-talking” bisogna prestare attenzione alle linee di massa (0 V). La cosa migliore consiste nel condurre una linea separata di massa ad ogni circuito utente.

Il generatore di 440 Hz (il “tuuuut”)

Il suono generato da un segnale ad onda quadra ha un effetto acustico alquanto sgradevole. Il circuito di figura 4 è perciò un generatore di onda sinusoidale con un oscillatore basato sul principio del ponte di Wien. La sua frequenza viene determinata dal gruppo RC all’ingresso non invertente del primo amplificatore operazionale 741 (12 k Ω /33 nF). I due diodi servono alla stabilizzazione automatica dell’ampiezza. Qualora l’ampiezza tendesse ad

aumentare, i diodi inizierebbero a condurre, il che aumenterebbe la controreazione. L'ampiezza può venir regolata al potenziamento da 10 k Ω .

L'oscillatore deve lavorare con carico costante e siccome ciò non è il nostro caso, venne previsto un amplificatore di potenza costituito da un secondo operazionale del tipo 741 ed un "emitter-follower" complementare con i due transistori BC 178 B. L'amplificatore è accoppiato capacitivamente all'oscillatore con un condensatore ceramico di 10 nF ed è in grado di erogare il segnale di 440 Hz per tutti gli otto apparecchi senza distorsioni dovute a sbalzi di carico. L'ampiezza del segnale deve venir regolata con il potenziometro ad un valore di circa 2,5 V 3 V.

Questo generatore è sempre in funzione.

Il generatore del segnale d'allarme

Come oscillatore venne adottato lo stesso circuito del generatore di 440 Hz corredato di un dispositivo di start-stop (figura 5), che commuta la tensione di alimentazione dell'integrato di + 15 V in dipendenza del segnale "wired-or" tramite la coppia di transistori BC 178 B e BC 108 B.

L'amplificatore invece è più potente di quello di figura 4 ed usa infatti i transistori BD137 e BD138 come "emitter-follower" complementari. L'ampiezza della tensione d'uscita deve venir portata a circa 20 V_{ss} con il potenziometro da 10 k Ω .

Per raggiungere la tensione di pilotaggio del campanello d'allarme occorre ancora un trasformatore d'uscita che nel nostro caso può benissimo essere un comunissimo trasformatore di rete con un primario di 220 V ed un secondario di 2x24 V/100 mA. A causa della frequenza di lavoro di 25 Hz, non verrà certamente raggiunto il reale rapporto di trasformazione. Questo fenomeno può altresì venir facilmente compensato dalla riserva di amplificazione dell'amplificatore operazionale.

I condensatori di 0,33 μ F e 470 pF e la resistenza di 3,3 k Ω servono a sopprimere oscillazioni ad alta frequenza del circuito di amplificazione.

(continua)

Nuovo pacchetto di software che fornisce un supporto ad alto livello per i dispositivi PAL (*)

Un nuovo e potente pacchetto di software, ora disponibile dalla Advanced Micro Devices, supporta tutti i dispositivi PAL della AMD (PAL: Programmable Array Logic). Questo package, il cui nome è AmPLPL (Advanced Micro Devices Programmable Logic Programming Language), non solo supporta i dispositivi PAL AMD della seconda generazione (AmPAL22V10 con contenitore stretto da 24 piedini), ma migliora nettamente l'efficienza nel progetto di dispositivi logici che impiegano anche gli altri prodotti della famiglia PAL AMD.



Il programma AmPLPL è scritto nel linguaggio "C" (NdT: il linguaggio creato da Kernigan e Ritchie, con cui è stato scritto il sistema operativo attualmente più in voga, l'UNIX), ed usa descrizioni dei blocchi hardware altamente strutturate e ad alto livello, il che permette al progettista di essere più veloce e concreto in fase di definizione della logica che userà il dispositivo PAL. Dato che il programma AmPLPL è pilotato tramite una base di dati ("Data-Base"), esso è perfettamente estensibile nel tempo, e potrà supportare tutti i futuri dispositivi PAL di tipo AND-OR, semplicemente inserendo le loro descrizioni funzionali in libreria.

L'AmPLPL offre significativi vantaggi all'utente rispetto alle descrizioni hardware scritte in linguaggio assembly. Il pacchetto di software supporta tutte le strutture decisionali ad alto livello come le IF-THEN, IF-THEN-ELSE, FOR, CASE, e le chiamate di FUNCTION, e può gestire la generazione di MACRO. Il progetto rigidamente gerarchico dell'AmPLPL ha por-

tato come risultato ad un programma flessibile e portatile da macchina a macchina e da un sistema operativo ad un altro: per fare qualche esempio, l'AmPLPL può girare su IBM DOS 2.0, UNIX 4.2, e VMS. L'interfaccia verso l'utente del pacchetto di software è completamente gestita tramite menù, ed un vasto capitolo di "suggerimento", richiamabile in ogni momento, permette in ogni caso all'utente di lavorare con la massima sicurezza e semplicità.

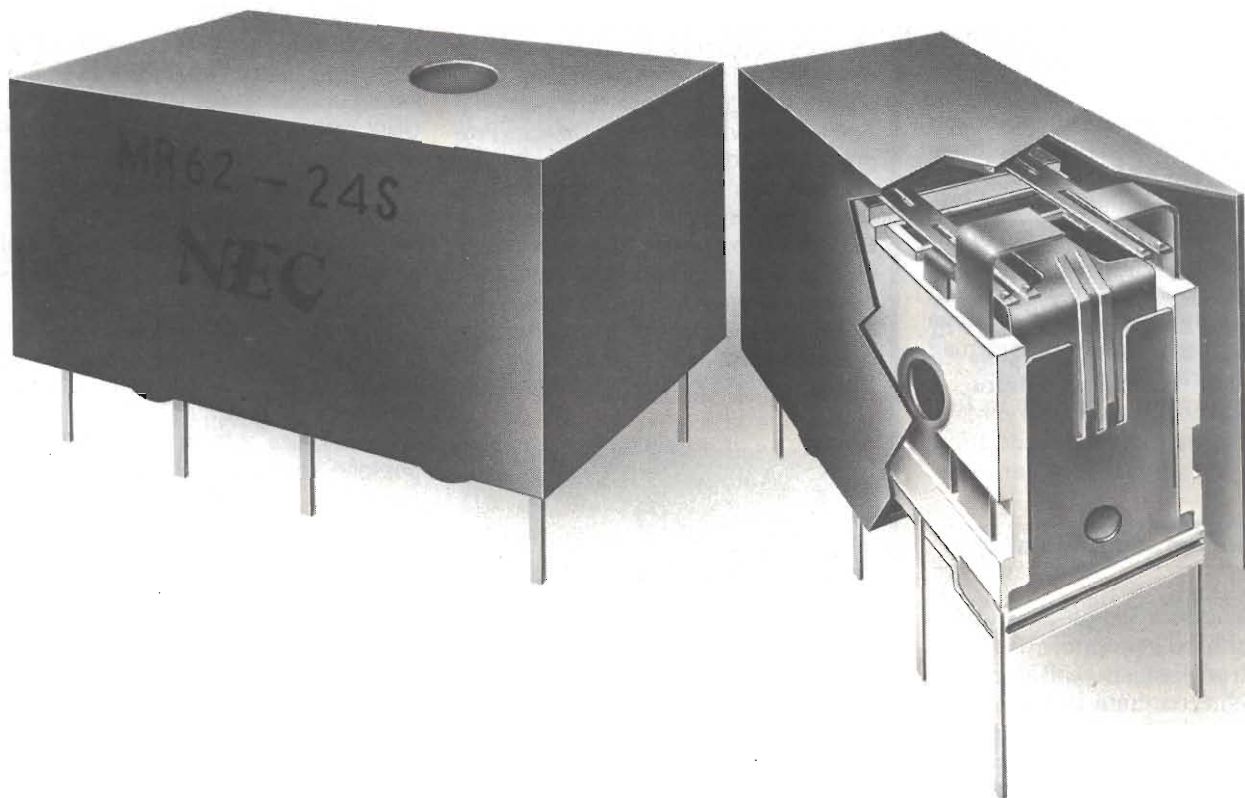
Il pacchetto AmPLPL include dei moduli di programma software, che aiutano il progettista a risolvere tutte le situazioni durante la messa a punto di una rete che usa una logica programmabile. Gli utenti possono ad esempio inserire equazioni logiche in formati che vanno dalle somme-di-prodotti dell'algebra di Boole alle strutture ad alto livello usate tipicamente nel progetto di macchine e stati. Il compilatore AmPLPL lavora con la libreria dei dispositivi, e genera una "mappa dei fusibili" a norma JEDEC, correlata alle equazioni logiche che descrivono un certo dispositivo PAL. In più, il compilatore avvisa l'utente nel caso si generino errori sia di sintassi che di logica, per errate introduzioni di dati da parte del programmatore. Un modulo simulatore, disponibile entro il primo quadrimestre del 1985, permetterà al progettista di simulare e di mettere a punto il progetto logico completamente in software, senza che egli debba necessariamente programmare il dispositivo PAL, riservando tale operazione reale solo all'ultima fase del progetto.

Il package di software AmPLPL è attualmente disponibile in tre formati: c'è una versione per il PC della IBM, fornita su dischetto da 5"1/4, in doppia faccia e doppia densità (formato IBM), che costa circa 500 dollari per unità. Ci sono poi la versione per VAX/UNIX 4.2, e la versione VAX/VMS su nastro magnetico da 1/2 pollice, a 1600 bit per pollice. Entrambe queste due versioni costano 1500 dollari l'una.

(*) PAL è un marchio registrato della MMI - Monolithic Memories Inc., ed è usato su licenza dalla Advanced Micro Devices.

AMD - Advanced Micro Devices
Via Novara, 570
20153 Milano
Tel. 02/3390541

IL PICCOLO GRANDE RELÈ



**MR 62: Relè subminiatura con
piedinatura "Dual in line"**

Il relè subminiatura MR 62 Dual in line unisce alle dimensioni ridotte alte prestazioni di funzionamento. La sua robustezza, affidabilità ed il costo interessante lo rendono particolarmente valido per applicazioni nel settore delle Telecomunicazioni e dell'Elettronica Industriale.

Caratteristiche:

- 2 contatti gemelli di scambio tipo CROSSBAR - biforcuti

- Configurazione dei piedini "Dual in line"
- Portata: 1,25A / 150 Vcc / 125 Vca
- Contatti in lega Ni-Ag ricoperti da 20 μ di Au
- Sigillatura in atmosfera inerte
Può sopportare senza alcun danno i cicli di saldatura automatica ed i lavaggi con solventi
- Basso profilo
Adatto per impieghi su circuito stampato a passo ristretto
- **Disponibile anche nella versione bistabile**
- Prodotto dalla NEC



Tecnologie avanzate per traguardi sempre più alti

Fitre S.p.A.
Divisione Componenti
20143 MILANO - via Valsolda 15
tel. 02/8463241 (8 linee)
telex 321256 FITRE I
00162 ROMA - via dei Foscari 7
tel. 06/423388-423356
30173 VENEZIA-MESTRE - via Fradoletto 14
tel. 041/951822

Disponibili anche presso i seguenti distributori:
ALTA - FIRENZE - tel. 055/712362
CO.GE.DIS - MILANO - tel. 02/471325
TECNICA DUE - TORINO - tel. 011/687557
PI.CA ELETTRONICA - SCHIO (VI)
tel. 0445/670798

RICERCA PERSONALE

TRATTO DAI PIU' IMPORTANTI "FOGLI" NAZIONALI E INTERNAZIONALI

LA SELIN S.p.A. per il potenziamento delle proprie strutture di progettazione cerca un Ingegnere elettronico con provata esperienza di 5/10 anni di circuiti analogici e digitali per controlli industriali e in sistemi di alimentazione e regolazione di macchine elettriche (elettronica di potenza, quadri elettrici a B.T. ecc.). La sede di lavoro è Genova-Sestri. Inviare curriculum a SELIN S.p.A. - Via Chiaravagna 28 - Ge-Sestri.

INGEGNERE elettronico con Master in Business Administration conseguito negli U.S.A., 39 anni, attualmente Direttore Material Management e Logistica in azienda estera, esaminerebbe proposte per una posizione di Direttore Commerciale in azienda multinazionale del settore elettromeccanico/elettronico con sede in Lombardia. Newjob S.p.A. - Via Palestrina 2 - 20124 Milano - Tel. (02) 6709505.

CONTRAVES Italiana S.p.A Roma - Industria operante elettronica facente parte del gruppo Oerlikon Buehrle e operante in campo radar, ricerca Pos. A: Ingegnere elettronico/radar. Il candidato ideale è in possesso di esperienza o particolare preparazione in campo radar e di una buona conoscenza della lingua inglese. - Pos. B: Adetto assistenza sistemi navali disposto a trasferite di lunga durata anche in paesi stranieri. Sono requisiti indispensabili: Diploma ad indirizzo tecnico; esperienza operativa pluriennale su sistemi navali per la conduzione del tiro, maturata presso ditte o enti militari; buona conoscenza della tecnica digitale (hardware e software) e della tecnica radar; ottima conoscenza della lingua inglese e possibilmente di quella tedesca. Si pregano gli interessati di trasmettere un dettagliato curriculum con recapito telefonico a: Contraves Italiana S.p.A. - Selezione del personale - Via Affile, 102 - 00131 Roma.

AZIENDA Elettronica Industriale per potenziamento proprio Ufficio Progettazione cerca Progettisti analogici. Si richiede: esperienza maturata nell'ambito di uffici tecnici, operanti nel campo di tecniche analogiche, lineari e/o di potenza; capacità di lavoro autonomo; capacità di gestire personale subalterno; conoscenza lingua inglese. Si offre: trattamento economico di sicuro interesse; ambiente giovane e dinamico; il candidato opererà alla diretta dipendenza della direzione tecnica con funzione di Project Leader. Telefonare dalle 14 alle 18 alla sig.ra Anna Maria - Tel. 02/474658-4237260. Si prega di astenersi dal rispondere se non in possesso dei requisiti richiesti.

AZIENDA giapponese leader nel campo dei semiconduttori ricerca: 1) Il responsabile vendite Italia - 2) Venditore senior - 3) Venditore junior - 4) Agenti per tutte le regioni italiane. Scrivere a: J.C.E. - Via dei Lavoratori 124 - 20092 Cinisello B. (Milano).

UN GRANDE gruppo industriale, leader del settore, al fine di potenziare i propri servizi informatici, ricerca: Sistemisti micro - Personal computers esperti in attività di progettazione, analisi e programmazione di sistemi strutturali di P.C. La posizione richiede una buona conoscenza hardware e software dei sistemi di microinformatica, in particolare: MS/DOS, GW BASIC, RM COBOL, oltre ai development e applicazioni tools più noti e una buona conoscenza delle problematiche relative a telecomunicazioni e Local Area Networks. I candidati avranno un'età intorno ai 30 anni, una cultura a livello universitario e una buona conoscenza della lingua inglese. La sede di lavoro è a nord-est di Milano. Si offre una retribuzione commisurata alle dimostrate capacità professionali e personali, la possibilità di sviluppo di carriera ed un ambiente dinamico, in fase di espansione. Si prega di inviare dettagliato curriculum con recapito telefonico a: Programma Aziendale S.a.s. - Divisione Selezione - Via Marcona, 24 - 20129 Milano.

AZIENDA operante nella distribuzione di componenti elettronici ricerca: 1) Responsabile vendite area Italia - 2) Venditori senior - 3) Venditori junior. Agenti per le seguenti zone: a) 3 Venezie -b) Lazio - c) Campania - d) Piemonte - e) Liguria - f) Lombardia. Indispensabile buona conoscenza nel campo dei semiconduttori. Massima riservatezza. Scrivere a: Casella Postale 118 - 20092 Cinisello Balsamo. (Milano).

AZIENDA Elettronica Industriale in forte espansione mercato italiano cerca Venditori. Si richiede: diploma di perito elettronico o elettrotecnico o elettromeccanico; autonomia e dinamicità; disponibilità a viaggiare in Italia. Si offre: trattamento economico di sicuro interesse; incentivi; ambiente giovane e dinamico; rimborso a piè di lista. Eventuale conoscenza degli azionamenti elettronici e della lingua inglese costituirà titolo preferenziale. Telefonare dalle ore 14 alle 18 alla sig.ra Anna Maria - Tel. 474658/4237260.

UN GRUPPO risonanza mondiale ricerca: Venditori esperti in componenti attivi e passivi. Sede di lavoro Milano. Scrivete a: C.P. 118 - 20092 Cinisello B. (Milano).

SOCIETA' americana produttrice di componenti attivi ad alto contenuto tecnologico ricerca venditori con esperienza biennale nel settore vendite semiconduttori. Scrivere a: Casella Postale 118 - 20092 Cinisello B. (Milano).

DISTRIBUTORE leader nei semiconduttori ricerca venditori senior e junior max 30 anni. Indispensabile provenienza dal settore specifico. Scrivere a: Casella Postale 118 - 20092 Cinisello B. (Milano).

SIAMO una dinamica e moderna società commerciale e di servizi in continua e progressiva espansione tanto che negli ultimi tre esercizi abbiamo costantemente triplicato il nostro fatturato. Nell'ambito di una riorganizzazione aziendale per potenziare le strutture di vendita dirette ed indirette, ricerchiamo: Pos. 2) Funzionari di zona per Milano, Varese, Pavia, Novara, Alessandria e rispettive province. Si richiede: esperienza biennale nella vendita di piccoli e medi sistemi EDP, età max 35 anni, auto propria, residenza nella zona interessata. Costituiranno titolo preferenziale una documentata introduzione presso la clientela e la conoscenza delle problematiche di office automation. Si offre: inquadramento al 2 livello contratto commercio, rimborso spese a piè di lista, provvigioni, incentivi e premi. Concrete possibilità di carriera in ambito aziendale. - Pos. 3) Venditori junior per le zone libere di Lombardia e Piemonte. Si richiede: precedente esperienza di vendita diretta in aziende marketing oriented, età max 30 anni, auto propria documentata introduzione presso la clientela. Costituirà titolo preferenziale la provenienza dal settore EDP. Si offre: inquadramento iniziale Enasarco con monomandato fisso mensile, provvigioni e premi, rimborso spese. Per i migliori è previsto il passaggio alla qualifica di funzionario di zona dopo un primo periodo di training. Le linee di prodotto da trattare sono quelle relative ad aziende leader a livello mondiale nei loro settori di specifica competenza. Per tutte le posizioni verrà data priorità alle candidature che evidenziano la più immediata disponibilità. Si assicura la massima riservatezza. Sedi di lavoro: Milano e Mortara (PV). Inviare dettagliato curriculum dattiloscritto, completo di richieste economiche, per espresso (non verranno fornite informazioni telefoniche) precisando anche sulla busta la posizione di riferimento prescelta a: Consul S.r.l. - Direzione e amministrazione - Via XX Settembre 47/49 - 27036 Mortara (PV) - Tel. (0384) 90443 (2 linee).

SOCIETA' industriale di grandi dimensioni significativamente impegnata nell'innovazione sia della ingegneria di prodotto che di quella del processo produttivo ci ha richiesto di selezionare un certo numero di giovani Periti Meccanici/Elettronici ai quali offrire un iter programmato di formazione e di carriera, favorendone l'evoluzione da Disegnatori a Progettisti. Una breve esperienza specifica è gradita ma non indispensabile. E' fondamentale, invece, un preciso orientamento attitudinale e al ruolo specifico. La sede di lavoro è nella provincia di Torino. Si prega di inviare dettagliato curriculum a ERGON S.r.l. Sviluppo Risorse Umane, via Cesare Mangili 6 - 20121 Milano, precisando altresì l'attuale posizione relativa al servizio militare.

IMPORTANTE società commerciale operante nel settore strumentazione di misura per telecomunicazioni, per il potenziamento della propria struttura di vendita, ricerca per sede di Milano: Venditore tecnico. Si richiede: laurea ingegneria elettronica o diploma perito elettronico telecomunicazioni; esperienza triennale nel campo trasmissione dati e/o tecniche di comunicazione PCM; età 30-35 anni; ottima conoscenza lingue inglese e/o tedesco. Inviare curriculum dettagliato a: Casella Postale 118 - Cinisello B. (Milano).

CENTRO elaborazione dati di società operanti nel settore commerciale in forte espansione ricerca, per il potenziamento di propri quadri Analisti programmatori di età inferiore ai 35 anni, cultura a livello diploma o laurea, buona conoscenza dei linguaggi fondamentali, che sappiano progettare, sviluppare e documentare in modo autonomo i vari sistemi applicativi. Sarà titolo preferenziale la conoscenza delle problematiche CICS/VS. Al sistema informativo è attribuita notevole importanza. Il Centro ha installato un computer IBM 4341 e ha realizzato collegamento TP con varie località nazionali. I candidati, inseriti in un ambiente dinamico e motivante, dovranno partecipare allo sviluppo di nuove procedure e al completamento di quelle esistenti. Inviare curriculum dettagliato indicando un recapito telefonico a: Casella 621 DB P Publied 20124 Milano.

SOCIETA' operante a livello internazionale nel settore dei montaggi industriali ricerca per una joint venture costituita in Corea con partners internazionali periti elettrotecnici da inserire nella: a) progettazione, programmazione e messa in servizio strumentazioni impianti di produzione petrolio; b) progettazione, programmazione e montaggio impianti elettrici per unità di produzione petrolio. E' richiesta: pluriennale esperienza nei suddetti settori; età non superiore a 40 anni; buona conoscenza della lingua inglese; la disponibilità a operare presso la Sede centrale ubicata a Milano e presso i cantieri esteri. La retribuzione offerta è di sicuro interesse e, comunque, commisurata all'esperienza maturata. Scrivere a DS Publied - 20124 Milano.

GS-R400

REGOLATORI SWITCHING CON 160 W

La famiglia dei regolatori di tensione switching GS-R400, introdotti recentemente dalla SGS, ha la caratteristica di avere tensioni d'ingresso in continua elevate (48 V), e parimente elevate correnti d'uscita (4 A); anche il rendimento è elevato (fino al 90%). Questi regolatori sono particolarmente adatti per sistemi di alimentazione centralizzati e decentralizzati, e assieme all'alimentatore L 296, sono in grado di venire incontro alle varie esigenze dei settori professionale e industriale.

Lodovico Cascianini

Con la famiglia dei moduli regolatori di tensione GS-R400, introdotti recentemente sul mercato, la SGS compie un significativo passo in avanti nel settore degli alimentatori e dei regolatori switching. SELEZIONE ha già presentato nello speciale "Alimentatori switching" (N. 10/1984, pag. 40), un alimentatore switching su chip, il noto L296. In questo articolo viene presentata una nuova famiglia (6 tipi) di moduli regolatori di tensione i quali, come l'L296, possono fornire una potenza d'uscita di 160 W.

Caratteristiche principali

Questi nuovi moduli regolatori di tensione switching sono "step down", nel senso che la tensione d'uscita è sempre inferiore alla tensione continua d'ingresso. Le tensioni continue d'ingresso hanno i valori estremi compresi tra 8 e 46 V, quelle d'uscita vanno da 5 a 40 V. Essendo regolatori-stabilizzatori di tipo switching, e lavorando ad una frequenza di commuta-

zione di 100 kHz produrrebbero inevitabilmente disturbi r.f. (interferenze E.M.I.). La nuova famiglia non presenta problemi di questa natura in quanto il modulo è già schermato nei confronti di questo tipo di irradiazione.

Questi moduli possono essere montati su scheda oppure fare parte di un sistema di alimentazione centralizzato. Sono stati progettati tenendo presente le attuali esigenze dei settori professionale e industriale.

Le loro caratteristiche più salienti possono essere riassunte così:

- non richiedono alcun componente esterno (l'L 296 necessita di alcuni componenti periferici)
- erogano un'elevata corrente d'uscita (4 A)
- ammettono un'elevata tensione continua d'ingresso (48 V)
- la tensione d'uscita è fissa oppure regolabile (da 5,1 a 40 V)
- il rendimento è elevato (può arrivare al 90%)
- posseggono la funzione "partenza dolce"
- possono essere attivati o disattivati a distanza (remote inhibit/enable)
- la tensione d'uscita può essere sorvegliata a distanza.

Nella tabella 1, i vari tipi della famiglia GS-R400 vengono presentati con il loro codice di ordinazione unitamente al valore della tensione d'uscita che li contraddistingue e altre caratteristiche.

Le condizioni *massime* di lavoro ammesse sono le seguenti:

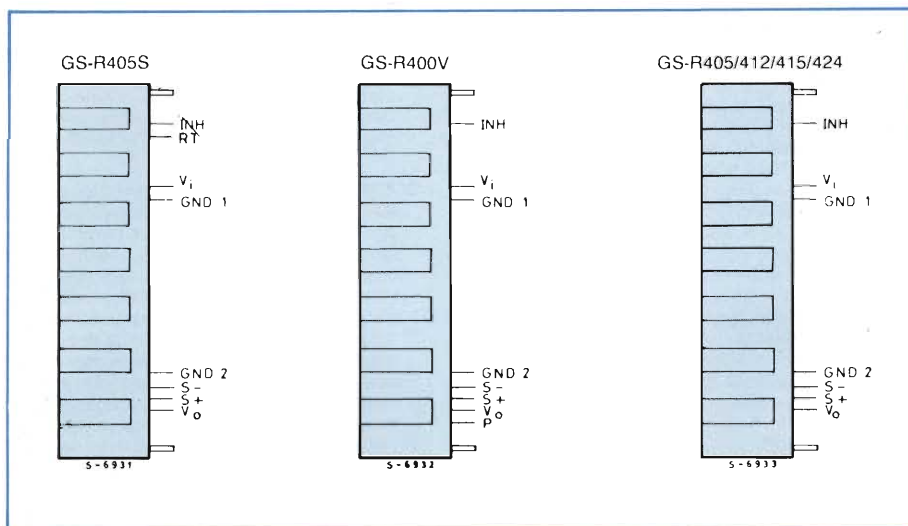


Fig. 1 - Segnali e funzioni dei terminali dei moduli regolatori di tensione della famiglia GS-R400.

DI TENSIONE D'USCITA

- tensione continua d'ingresso (V_i) 48 V
- corrente "sink" d'uscita di reset (I_{RT}) 20 mA
- tensione di inibizione (V_{INH}) 15 V
- temperatura d'immagazzinaggio (T_{stg}) da -25 a 85 °C.

Nota. La massima tensione d'ingresso raccomandata è 46 V.

Le funzioni associate ai terminali d'uscita (figura 1) sono le seguenti:

1) *Terminale INH - (inibizione)*

È un ingresso compatibile con la logica TTL. Per disabilitare il modulo sarà sufficiente pertanto applicare

su questo terminale un segnale logico ALTO. Se questa funzione non viene utilizzata, questo terminale dovrà essere collegato a massa.

2) *Terminale RT - (uscita reset)*

È disponibile solo sul modulo GS-R405S. Questa tensione di reset è ALTA (5 V), tutte le volte che la tensione di uscita raggiunge i 5 V, e viene prodotta con un ritardo fisso di 100 ms.

3) *Terminale V_i - (tensione d'ingresso)*

A questo terminale va applicata la tensione d'ingresso continua (non stabilizzata). Il massimo valore ammesso è 48 V; è raccomandabile però un valore operativo di 46 V.

Tabella 1 - Caratteristiche e codice di ordinazione

Codice per l'ordinazione	Tensione d'uscita	Uscita reset
GS-R405S	5.1 V	si
GS-R405	5.1 V	—
GS-R412	12 V	—
GS-R415	15 V	—
GS-R424	24 V	—
GS-R400V	regolabile tra 5.3 e 40 V	—

4) *Terminale GND1 - (massa)*

Terminale di massa della tensione d'ingresso.

corrente elevata, e cioè del circuito d'uscita. Il contenitore del modulo deve essere isolato da massa.

5) *Terminale di massa della tensione d'ingresso*

È il terminale di massa del circuito a

6) *Terminal S^- (sensing negativo)*

Va collegato ad un carico situato lontano dal regolatore; è il termina-

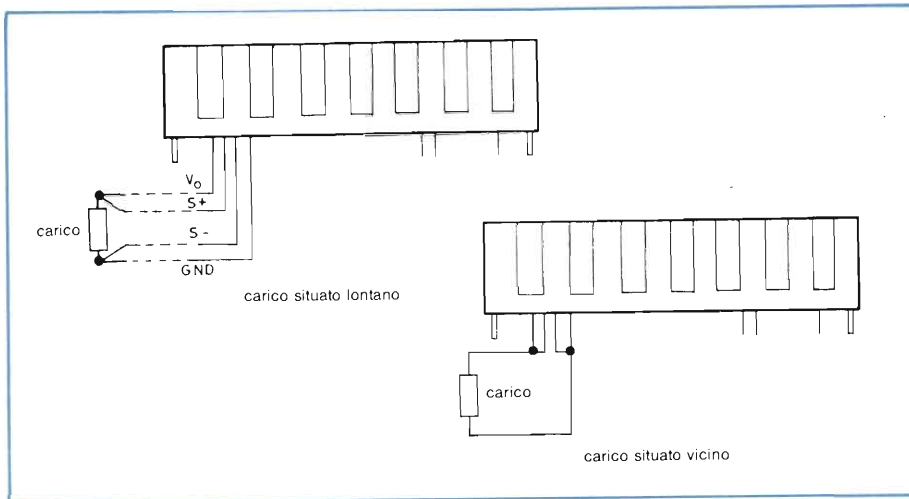


Fig. 2 - Indicazione del modo di collegamento di un carico sistemato vicino o lontano dal modulo regolatore.

Fig. 3 - Tensioni dell'uscita "reset" in funzione della tensione d'uscita e del tempo.

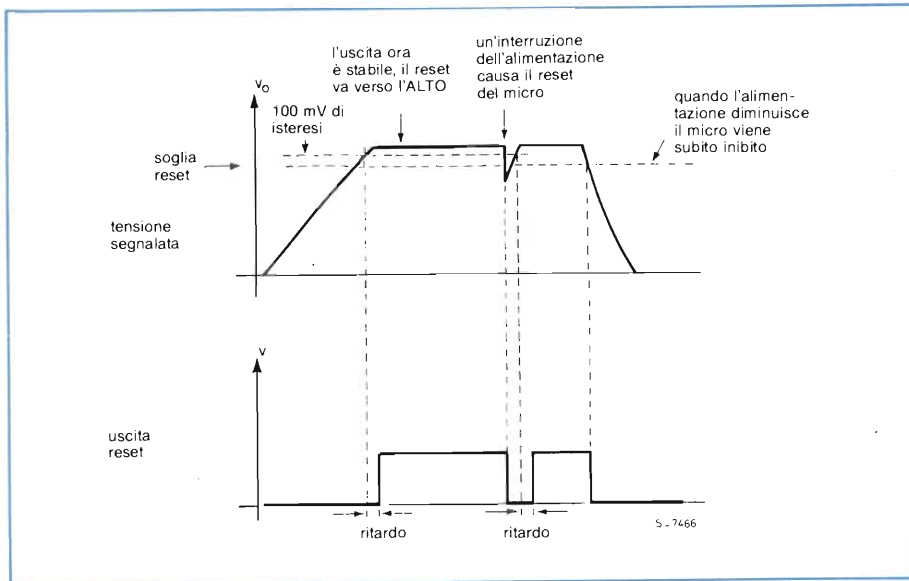
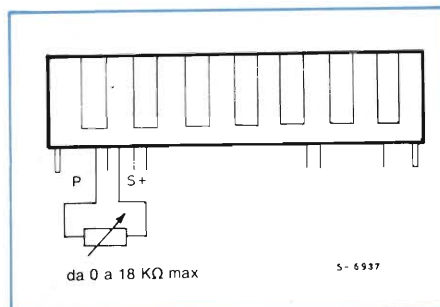


Fig. 4 - Messa a punto del livello della tensione d'uscita nel modulo GS-R400 V.



della tensione presente sul carico stesso. Se non viene utilizzato, andrà collegato al terminale V_o (figura 2).

8) Terminale V_o (tensione d'uscita)

Su questo terminale è disponibile la tensione d'uscita regolata e stabilizzata. La corrente massima d'uscita è 4 A.

Il modulo dispone di sistemi interni di protezione nel caso questo terminale venga messo accidentalmente a massa.

9) Terminale P (regolazione della tensione d'uscita)

È disponibile solo sul modulo GS-R400V. Collegando un resistore variabile (18 kΩ massimi) tra questo terminale e S^+ è possibile variare il valore della tensione d'uscita.

le che individua la vera massa del carico. Se non viene utilizzato dovrà essere collegato a GND2 (figura 2).

7) Terminale S^+ (sensing positivo)

Collegato ad un carico disposto lontano dal modulo, questo terminale permette di stabilire il valore esatto

Come funziona il modulo

Si tratta essenzialmente di un alimentatore switching che lavora alla frequenza di 100 kHz. La tensione d'uscita è sempre inferiore alla tensione d'ingresso. La tensione continua non stabilizzata d'ingresso deve essere almeno 3 V superiore alla tensione stabilizzata d'uscita.

Ne deriva che nei moduli GS-R405S e GS-R405, la tensione minima applicabile all'ingresso dovrà avere il valore di 8 V; per tutti gli altri tipi, la tensione massima d'ingresso sarà 48 V.

La tensione d'uscita potrà essere fissa oppure regolabile (GS-R400V). La corrente massima fornita dal terminale d'uscita è 4 A.

Perché il modulo lavori correttamente, la corrente d'uscita non può scendere al di sotto di 200 mA. In assenza di carico, il modulo continua a funzionare, ma la frequenza di commutazione subisce delle variazioni, e di conseguenza le caratteristiche elettriche del modulo non corrispondono più a quelle specificate nei data sheet.

Un sistema di "partenza dolce" impedisce che all'atto della messa in funzione del modulo, possa circolare in esso un elevato valore di corrente; il valore nominale della tensione d'uscita viene infatti raggiunto solo dopo circa 25 ms.

Il funzionamento del modulo può essere bloccato in seguito ad una tensione compatibile TTL, N MOS e C MOS, applicata al terminale INH. In particolare, il modulo viene bloccato tutte le volte che questa tensione viene a trovarsi sul livello ALTO: il modulo ricomincerà a funzionare con una certa gradualità quando questa tensione di inibizione passerà dalla condizione logica ALTO a quella BASSO.

La tensione massima applicabile su questo terminale è 15 V. Se la funzione di inibizione non dovesse essere utilizzata, il terminale INH dovrà essere collegato a massa.

Un'altra caratteristica interamente posseduta da questa famiglia di moduli è il controllo a distanza della tensione applicata al carico (figura 2). Questa funzione è effettuata tramite i terminali S e S⁻ i quali permettono di rilevare direttamente il valore della tensione applicata ai capi di un carico situato ad

una certa distanza dal modulo, e collegato a questo tramite conduttori di una certa lunghezza: la caduta di tensione ai capi di questi conduttori può pertanto essere compensata automaticamente.

Il contenitore del modulo è collegato internamente a S⁻, e di conseguenza, dovrà sempre essere isolato da massa.

La frequenza di lavoro è, come già detto, 100 kHz. Per bloccare eventuali radiazioni EMI, il modulo viene inserito in una scatola metallica che funziona nello stesso tempo anche da radiatore di calore.

Particolarità di alcuni moduli

Il modulo GS-R405S è provvisto di una tensione di uscita di reset; questa funzione di reset viene utilizzata per resettare o inibire microprocessori

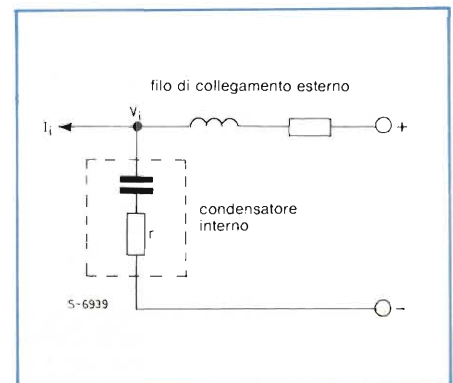


REGOLATORI DI TENSIONE SWITCHING CON 160 W D'USCITA

Tipo		GS-R405S			GS-R405			GS-R412			Unità				
Parametro	Cod. misura	Min	Typ	Max	Min	Typ	Max	Min	Typ	Max					
V _o	Tensione uscita	V _i = V _o + 8V		5	5.1	5.2	5	5.1	5.2	11.5	12	12.5	V		
V _i	Tensione ingresso	I _o = 1 A		8	46			8	46			V			
I _o	Corrente uscita	V _i = V _o + 8V		0.2	4			0.2	4			A			
I _{OL}	Corrente limite	..		5	8			5	8			A			
I _{isc}	Corrente media ingresso	V _i = 46V Uscita in corto		0.5	1			0.5	1			A			
f _s	Frequenza commutazione	I _o = 1A		100			100			100		KHz			
η	Rendimento	V _i = V _o + 8V I _o = 3A		75			75			85		%			
V _o	Grado stabilizzazione (ingresso)	I _o = 1A V _i = V _o + 3V fino a 48 V		2			2			3		mV/V			
SVR	Reiezione tensione alimentazione	f = 100 Hz I _o = 1A		4			4			6		mV/V			
V _o	Grado (uscita) stabilizzazione	ΔI _o = 2A da 1 a 3 A		20			20			40		mV/A			
V _o	Stabilità termica			0.2			0.2			0.5		mV °C			
t _{ss}	Tempo "partenza dolce"			25			25			40		ms			
V _{INH(L)}	Tensione inib. BASSA			0.8			0.8			0.8		V			
V _{INH(H)}	Tensione inib. ALTA			2.0	5.5			2.0	5.5			2.0	5.5		V
I _{INH}	Corrente ingresso ALTA	V _{INH} = 5V		500			500			500		μA			
t _{CB}	Tempo ritardo crow-bar			5			5			5		μs			
V _{RH}	Livello ALTO reset			5			-			-		V			
V _{RL}	Livello BASSO reset	I _R = 5mA I _R = 15mA		0.2			-			-		V			
t _R	Tempo ritardo reset			100			-			-		ms			

Tabella 2 - Caratteristiche tecniche dei moduli della famiglia GS-R400 (valevoli per T_{amb} = 25 °C, salvo diversamente specificato).

Fig. 5 - Circuito equivalente d'ingresso nei moduli della famiglia GS-R400.



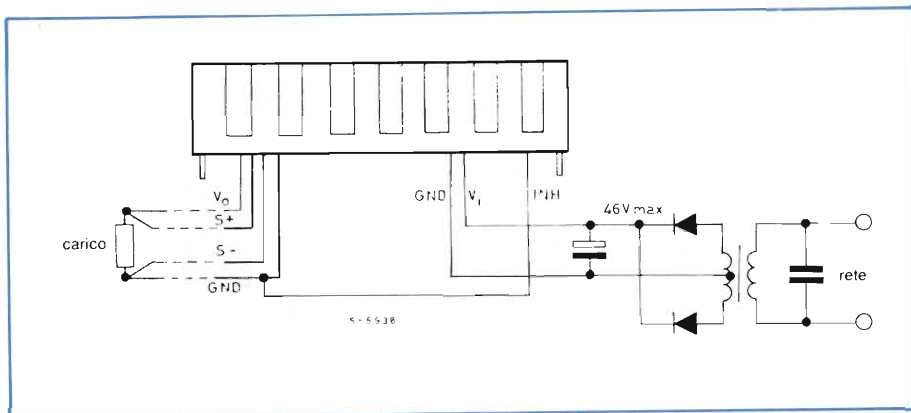


Fig. 6 - Applicazione tipica di un modulo della famiglia GS-R400.

Fig. 7 - Il modulo GS-R400 V è regolato per una tensione d'uscita di 8 V, la quale va ad alimentare, a sua volta, tre regolatori standard allo scopo di ottenere tre sorgenti di tensione indipendenti a 5 V che erogano differenti valori di corrente.

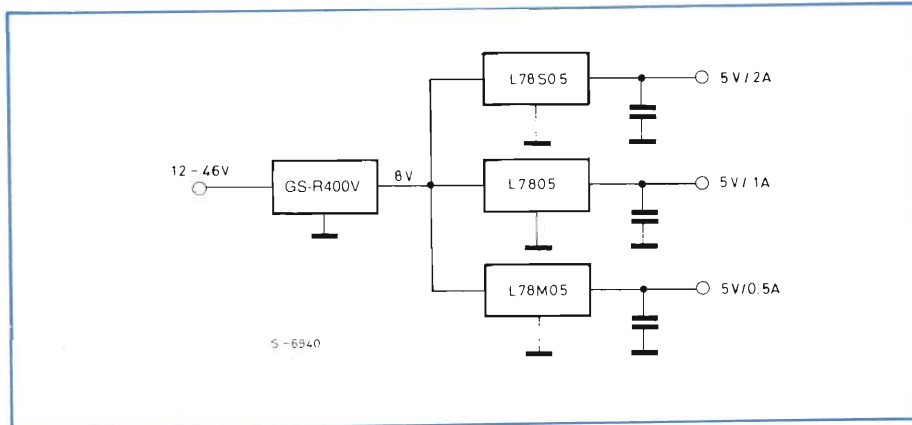
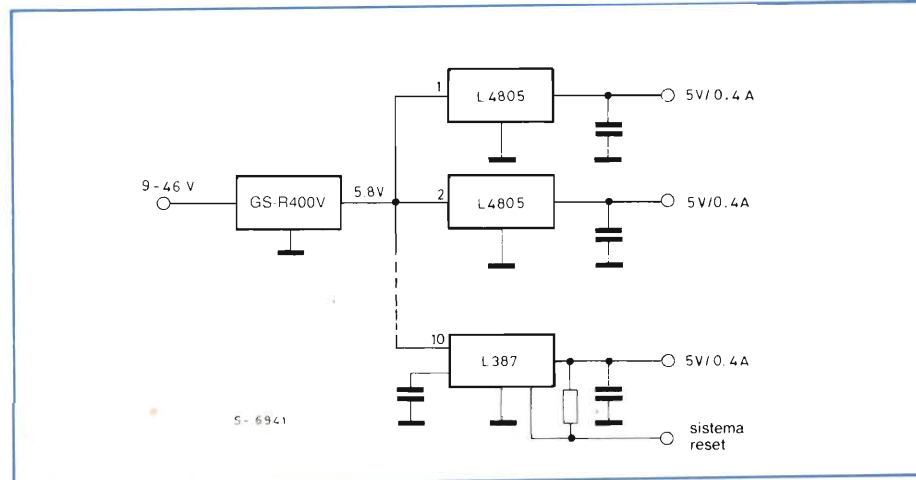


Fig. 8 - Come nel caso di figura 7, ma qui la tensione d'uscita del GS-R400 è regolata a 5,8 V. Le tensioni delle tre sorgenti di tensione indipendenti hanno ancora il valore di 5 V, ma assorbimenti di corrente più bassi.

quando la tensione d'uscita raggiunge all'atto della commutazione on/off il valore prefissato compreso tra 4,9 e 5,1 V, oppure quando la tensione d'uscita dovesse per qualsiasi ragione, scendere più di 100 mV al di sotto del valore nominale (figura 3). In entrambi i casi, il minimo valore della soglia di caduta della tensione è 4,75 V o più elevato.

La tensione di uscita di reset (5 V) viene prodotta con un tempo di ritardo



di 100 ms; questo ritardo del reset serve ad eliminare informazioni errate prodotte dai transistori in fase di messa in funzione (on) del modulo.

La tensione d'uscita del modulo GS-R400V può essere regolata entro valori compresi tra 5 e 40 V ricorrendo ad un resistore variabile collegabile all'esterno, come indicato in figura 4. Questo resistore variabile potrà essere sostituito con uno fisso il cui valore Rx potrà essere ricavato ricorrendo alla seguente formula:

$$R_x = 2.67 \cdot \left(\frac{V_o}{5.1} - 1 \right) \text{ k}\Omega$$

In questo modo è possibile ottenere valori fissi della tensione di uscita; questi potranno essere scelti entro i valori estremi di 5,3 V e 40 V.

Sistemi di protezione

1) Protezione termica

Il modulo possiede al suo interno un sistema di protezione contro un eventuale surriscaldamento. Nel caso in cui la temperatura dell'ambiente dovesse raggiungere valori così elevati da far assumere alla giunzione dei componenti attivi interni la temperatura di 150 °C, il sistema di protezione termica provvederebbe a interrompere il funzionamento del modulo. Il modulo ritornerà a funzionare normalmente solo dopo che la temperatura alla giunzione dei dispositivi attivi sarà scesa a 130 °C. Questo ampio campo di isteresi è responsabile del funzionamento intermittente (on/off) del modulo tor-

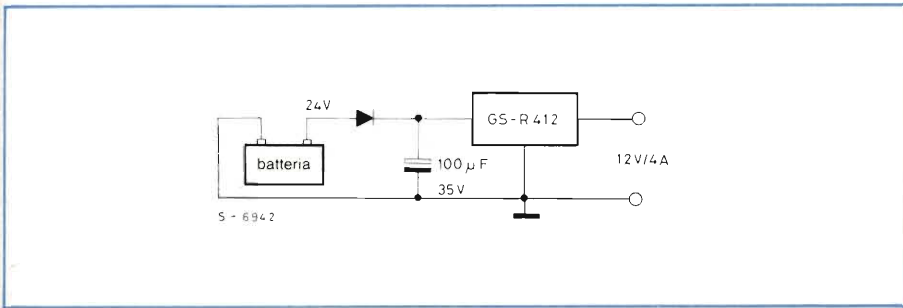


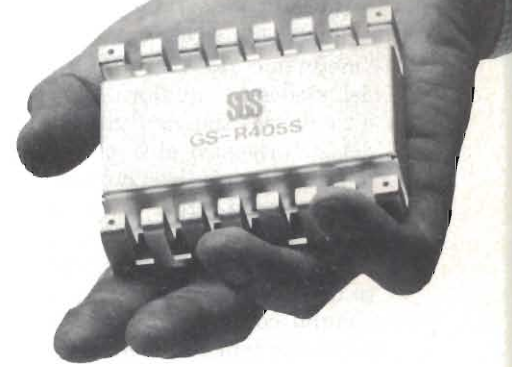
Fig. 9 - Modulo GS-R412 per ricavare 12 V da una batteria a 24 V.

nerà a funzionare normalmente solo dopo che la temperatura alla giunzione dei dispositivi attivi sarà scesa a 130 °C. Questo ampio campo di isteresi è responsabile del funzionamento intermittente (on/off) del modulo, che avviene a frequenze estremamente basse, ed è causato, come già detto, dal sovraccarico termico a cui più sopra si è accennato.

Tabella 3 - Caratteristiche tecniche dei moduli della famiglia GS-400 (valevoli per $T_{amb} = 25\text{ }^{\circ}\text{C}$, salvo diversamente specificato).

Parametro	Cod. misura	GS-R415			GS-R424			GS-R400V			Unità
		Min	Typ	Max	Min	Typ	Max	Min	Typ	Max	
V_o Tensione uscita	$V_i = V_o + 8V$	14.3	15	15.6	23	24	25	5	—	40*	V
V_i Tensione ingresso	$I_o = 1\text{ A}$	19		46	29		46	8		46	V
I_o Corrente uscita	$V_i = V_o + 8V$	0.2		4	0.2		4	0.2		4*	A
I_{OL} Corrente limite			5	8		5	8		5	8	A
I_{isc} Corrente media ingresso	$V_i = 46V$ Uscita in corto		0.5	1		0.5	1		0.5	1	A
f_s Frequenza commutazione	$I_o = 1\text{ A}$		100			100			100		KHz
η Rendimento	$V_i = V_o + 8V$ $I_o = 3\text{ A}$		90			90			75/90		%
V_o Grado stabilizzazione (ingresso)	$I_o = 1\text{ A}$ $V_i = V_o + 3V$ fino a 48 V		4			6			6		mV/V
SVR Reiezione tensione alimentazione	$f = 100\text{ Hz}$ $I_o = 1\text{ A}$		8			12			12		mV/V
V_o Grado (uscita) stabilizzazione	$\Delta I_o = 2\text{ A}$ da 1 a 3 A		60			90			20/90		mV/A
V_o Stabilità termica			0.6			1			0.2/1.6		$\frac{mV}{^{\circ}C}$
t_{SS} Tempo "partenza dolce"			45			50			25/55		ms
V_{INH} Tensione inib. BASSA				0.8			0.8			0.8	V
V_{INH} Tensione inib. ALTA			2.0	5.5	2.0	5.5	2.0	5.5			V
I_{INH} Corrente ingresso ALTA	$V_{INH} = 5V$			500			500			500	μA
t_{CB} Tempo ritardo crow-bar			5			5			5		μs
V_{RH} Livello ALTO reset			—			—			—		V
V_{RL} Livello BASSO reset	$I_R = 5\text{ mA}$ $I_R = 15\text{ mA}$			—			—			—	V
t_R Tempo ritardo reset			—			—			—		ms

* La corrente massima d'uscita è garantita fino a $V_o = 36\text{ V}$ e interpolata linearmente a 3 A con $V_o = 40\text{ V}$



REGOLATORI DI TENSIONE SWITCHING CON 160 W D'USCITA

2) Protezione contro eventuali cortocircuiti all'uscita

Il modulo è protetto anche nei confronti di eventuali cortocircuiti occasionali o permanenti dei terminali d'uscita, o contro eventuali fenomeni di sovracorrente.

In particolare, il modulo viene automaticamente disinserito tutte le volte che la corrente d'uscita supera il limite massimo ammesso. Trascorso un certo periodo di tempo, il modulo si rimetterà lentamente in funzione, ma si bloccherebbe automaticamente di nuovo qualora persistesse la condizione di cortocircuito o di sovraccarico; questo ciclo di interruzioni si ripete fino a quando non vengono eliminate completamente le suddette cause. In condizione di cortocircuito, la corrente d'ingresso assume un valore sempre più basso di quello registrato in condizioni normali.

3) Protezione del carico

Un circuito "crow-bar" provvede a proteggere il carico nel caso in cui, per qualsiasi motivo, dovesse venire applicato ad esso un valore di tensione troppo elevato. Il circuito

“crow-bar” tiene continuamente sotto controllo il livello nominale della tensione d'uscita del modulo, e “mette in corto” i terminali d'uscita del medesimo qualora la tensione d'uscita dovesse risultare superiore del 20% rispetto al livello normale (che può essere fisso oppure regolabile come già detto). Questo sistema di protezione entra in funzione anche nel caso in cui i terminali d'uscita del modulo dovessero venire, per sbaglio, collegati ad una tensione di alimentazione di valore più elevato.

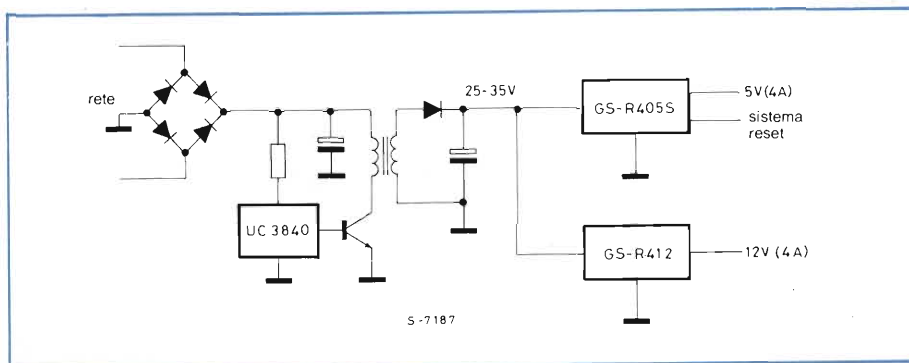
Caratteristiche termiche

La resistenza termica tra modulo e ambiente è circa 6 °C/W; ciò vuol dire che un livello di dissipazione interna di 10 W farà assumere alla superficie del modulo una temperatura superiore di 60 °C rispetto alla temperatura ambiente. In base quindi alla temperatura dell'ambiente e/o alla dissipazione del modulo potrà rendersi necessario munire il modulo di un dissipatore di calore aggiuntivo per il fissaggio del quale sono previsti nel contenitore metallico del modulo quattro fori. Si raccomanda ad ogni modo di mantenere la temperatura del contenitore metallico su un valore inferiore a 75 °C.

Applicazioni tipiche

Sono presentate molto schematicamente nelle *figura 6, 7, 8, 9 e 10*; nella *figura 11* è indicato l'andamento del

Fig. 10 - Due moduli, rispettivamente GS-R405S e GS-R412 per disporre di due sorgenti di tensione continua indipendenti di 5 V/4 A (con reset) e 12 V (4 A).



rendimento (η) nei vari moduli della famiglia GS-R400.

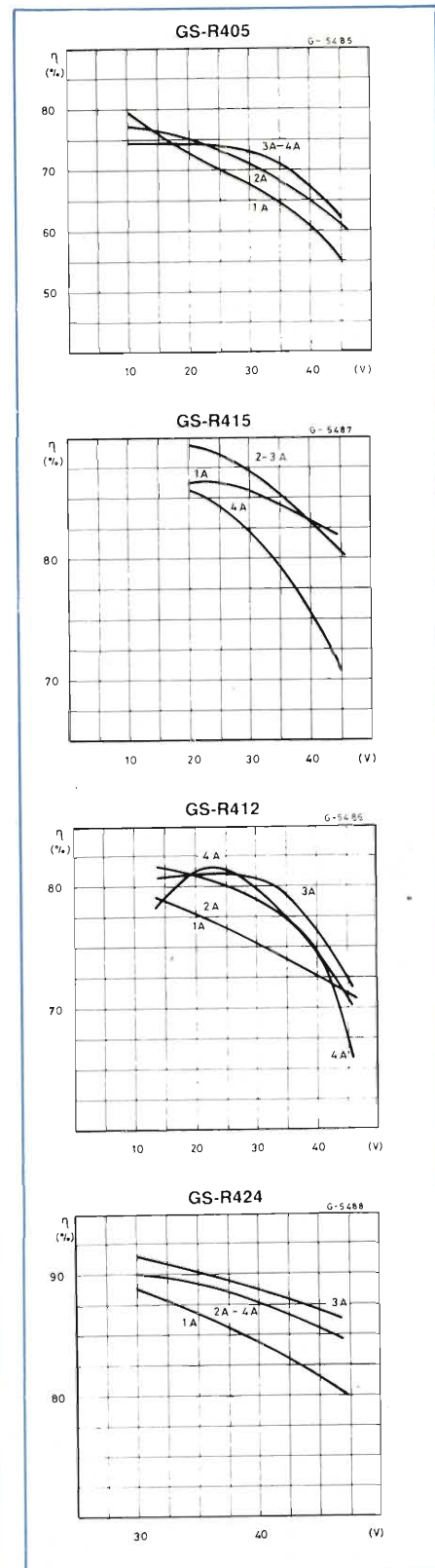
In tutte le suddette applicazioni occorre tener presente questa particolarità dei moduli GS-R400: tutti posseggono, in parallelo ai terminali d'ingresso (e cioè tra V_i e massa), un condensatore interno che serve a bloccare le tensioni spurie derivanti dal meccanismo di commutazione sul quale è basato il funzionamento del modulo (siamo infatti di fronte ad un alimentatore stabilizzato a commutazione) come indicato nella *figura 5*.

Trattandosi di tensioni di commutazione elevate (100 kHz), la corrente I_i alternata a cui esse danno luogo circolando nei fili che applicano la tensione continua all'ingresso del modulo, produrrebbe a causa dell'induttanza di questi collegamenti, una corrispondente tensione di ondulazione sul terminale d'ingresso V_i la quale, a sua volta, farebbe circolare nel condensatore interno di filtraggio una corrente di ondulazione la quale causerebbe una certa dissipazione anche sulla “resistenza” dei collegamenti di questo condensatore (*figura 5*).

Da quanto sopra si conclude quindi che se i fili che collegano la tensione continua all'ingresso del regolatore sono molto lunghi potrà succedere che l'eccessiva dissipazione di potenza che ha luogo nel condensatore interno di filtraggio potrebbe danneggiarlo seriamente. Conclusione: tenere più corti possibile i collegamenti d'ingresso del modulo regolatore.

Nella *figura 6* è riportato uno schema standard d'impiego di questo integrato. Un trasformatore convenzionale abbassa la tensione della rete portandola ai valori di tensione ammessi dal circuito d'ingresso dell'integrato. La tensione continua non stabilizzata da applicare all'ingresso del modulo è fornita dai due diodi che raddrizzano le

Fig. 11 - Andamento del rendimento in funzione della tensione d'ingresso e della corrente d'uscita nei vari tipi di moduli GS-R.





REGOLATORI DI TENSIONE SWITCHING CON 160 W D'USCITA

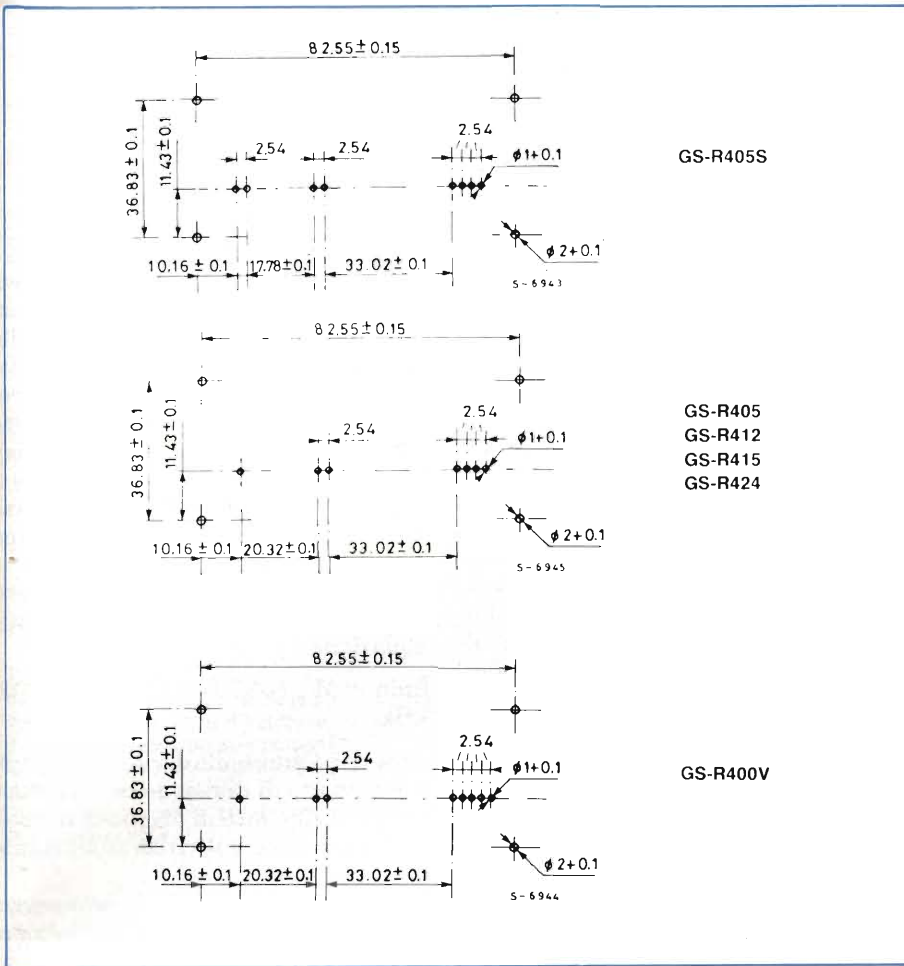
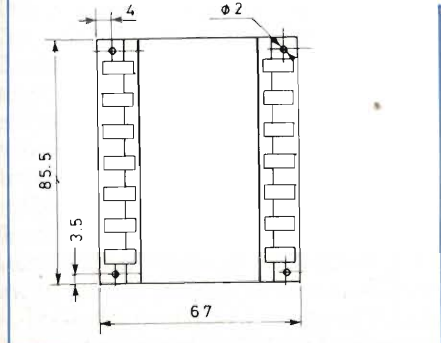
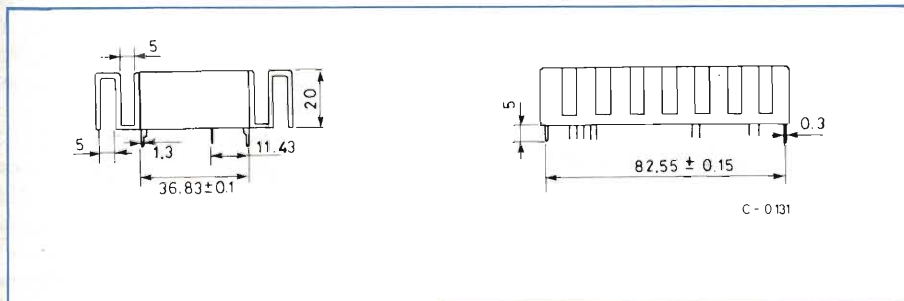


Fig. 12 - Localizzazione e spaziatura dei fori da effettuare sul circuito stampato per il montaggio dei vari tipi dei moduli della serie GS-R400 (foratura vista dalla parte dei componenti).



Bibliografia

- 1) Redazione - L 296, alimentatore switching su chip, 200 kHz, 160 W. **SELEZIONE di elettronica e microcomputer** N. 9/1984, pag. 40.
- 2) Lind H, RACOEL - Convertitori cc/cc che lavorano a 300 kHz. **SELEZIONE di elettronica e microcomputer** - N. 9/1984, pag. 28.

due semionde della rete. Si noti all'uscita il carico e i collegamenti S⁺ e S⁻ che differiscono da quelli che applicano corrente al carico, e che servono a tenere sotto controllo la tensione stabilizzata ai capi del carico.

Nella figura 7, il modulo GS-R400V provvede ad alimentare con una uscita comune di 8 V tre regolatori standard a 5 V d'uscita ma a differenti valori di corrente. Nella figura 8, la tensione d'uscita del GS-R400V è regolata a 5,8 V; anche in questo caso si ricavano tre sorgenti di tensione d'uscita a 5 V indipendenti, fornite dai regolatori di tensione indicati. In questo caso, le correnti in gioco sono più basse ed è previsto l'utilizzo della funzione di reset.

L'applicazione riportata nella figura 9 riguarda il settore dell'auto dove una tensione di 24 V della batteria viene portata al livello di 12 V/4 A del modulo GS-R412.

Nella figura 10, i moduli GS-R405S e GS-R312 vengono utilizzati per ricavare due tensioni continue rispettivamente 5 V/4 A (con reset) a 12 V/4 A.

GENERATORE VOBULATO PER EFFETTUARE MISURE NELLA BANDA VHF

Harald Braubach

Questo articolo descrive un vobulatore VHF per le frequenze da 110 a 170 MHz. Variando la frequenza del VCO sarà possibile adattare l'apparecchio per altre bande, con frequenze comprese tra 10 e 180 MHz.

Lo schema a blocchi di figura 1 illustra il concetto base di questo vobulatore VHF, che è basato sull'analogo strumento per alta frequenza, descritto a partire dal numero di Settembre 1984 (Pagina 139) di Selezione. Il VCO è stato modificato in modo da permettere di variare entro un campo più ampio la tensione ai capi del diodo a capacità variabile.

Contrariamente a quanto accade nel vobulatore HF, la frequenza di oscillazione del VCO è uguale a quella di uscita. Il segnale di uscita del VCO viene amplificato nella scheda del livellatore, dove viene anche stabilizzato il suo livello. Il segnale così elaborato viene trasmesso all'uscita, mentre una parte di esso viene applicata ad un divisore ECL, nel quale la sua frequenza viene divisa per 10. Il segnale d'uscita del divisore viene poi applicato ad un contatore analogo a quello del vobulatore HF (soltanto il resistore per il punto decimale è collegato in modo diverso).

Il segnale d'ingresso, la cui frequenza deve essere misurata, viene dapprima applicato ad un semplice amplificatore a transistor (figura 2), dove viene trasformato in modo da prendere una forma che possa essere elaborata dai componenti TTL. Successivamente, il segnale passa attraverso due prescaler TTL (divisione per 10), e perviene poi al contatore vero e proprio. La frequenza massima d'ingresso applicata al primo divisore non supera i 17 MHz, e per questo motivo è stato impiegato un componente TTL convenzionale. Il secondo divisore TTL dovrà essere pilotato da un componente CMOS, e la frequenza massima al suo ingresso è di 1,7 MHz: potrà perciò essere impiegato un TTL a bassa velocità (LS).

Il segnale di gate viene applicato all'ingresso di cancellazione (piedino 13) del secondo divisore TTL. Sintanto che questo punto rimarrà a livello logico "alto", il divisore funzionerà in modo normale. Se però questo punto verrà

portato al livello logico "basso", i divisori cesseranno di funzionare, ed anche le loro uscite andranno a livello "basso". In questo intervallo, durante il quale non pervengono impulsi al contatore IC7, lo stato dell'uscita di questo componente viene trasferito al display mediante l'impulso di trasferimento e, successivamente, il contatore verrà nuovamente azzerato mediante l'impulso di reset.

Il valore pesato della posizione meno significativa si ottiene con la seguente equazione:

$$f_{min} = M \cdot N / tg = 1000 / 10 \text{ ms} = 100 \text{ kHz}$$

dove tg è l'intervallo di rilevamento, N è il rapporto di divisione del prescaler ed M è il rapporto di divisione del prescaler montato sul circuito stampato del livellatore.

Con l'aiuto di IC1 (4060) e del quarzo, viene generato un segnale di riferimento con frequenza di 400 Hz, che poi verrà applicato ad IC2 (4013), alla cui uscita potrà essere prelevata un'onda rettangolare con frequenza di 100 Hz. Tramite un partitore resistivo, il segnale a livello CMOS (15 V) viene convertito in un segnale a 5 V, che è applicato al primo stadio di IC3, dove la sua frequenza viene ulteriormente divisa per 2.

Alle uscite del primo stadio di IC3 sono disponibili due segnali ad onda rettangolare con frequenza di 50 Hz, uno dei quali è diretto e l'altro invertito. Con il segnale non invertito (piedino 1 di IC3) viene comandato il secondo prescaler del contatore (segnale di gate). Con il segnale invertito (piedino 2 di IC3) viene attivato il secondo stadio di IC3, che è collegato in modo da funzionare come multivibratore monostabile. Il segnale d'uscita di questo monostabile viene utilizzato come impulso di trasferimento. Durante questo intervallo, il display rileva lo stato attuale del contatore. Con il fronte di discesa dell'impulso di trasferimento, viene fatto partire un altro multivibratore monostabile (IC4). Il contatore viene

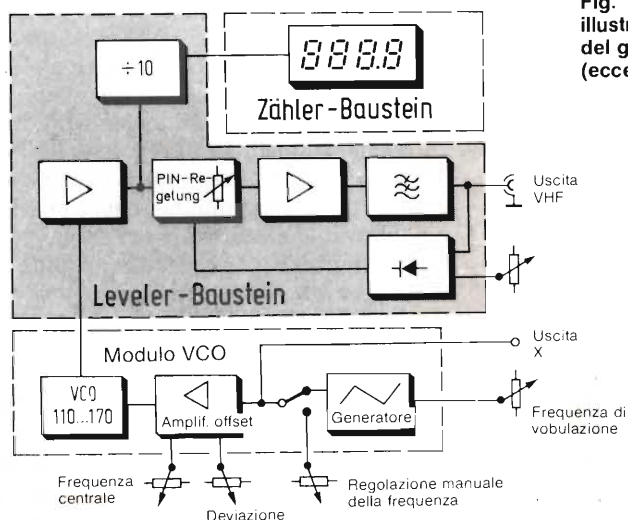


Fig. 1. Schema a blocchi, che illustra i singoli gruppi funzionali del generatore vobulato VHF (eccettuati gli alimentatori).

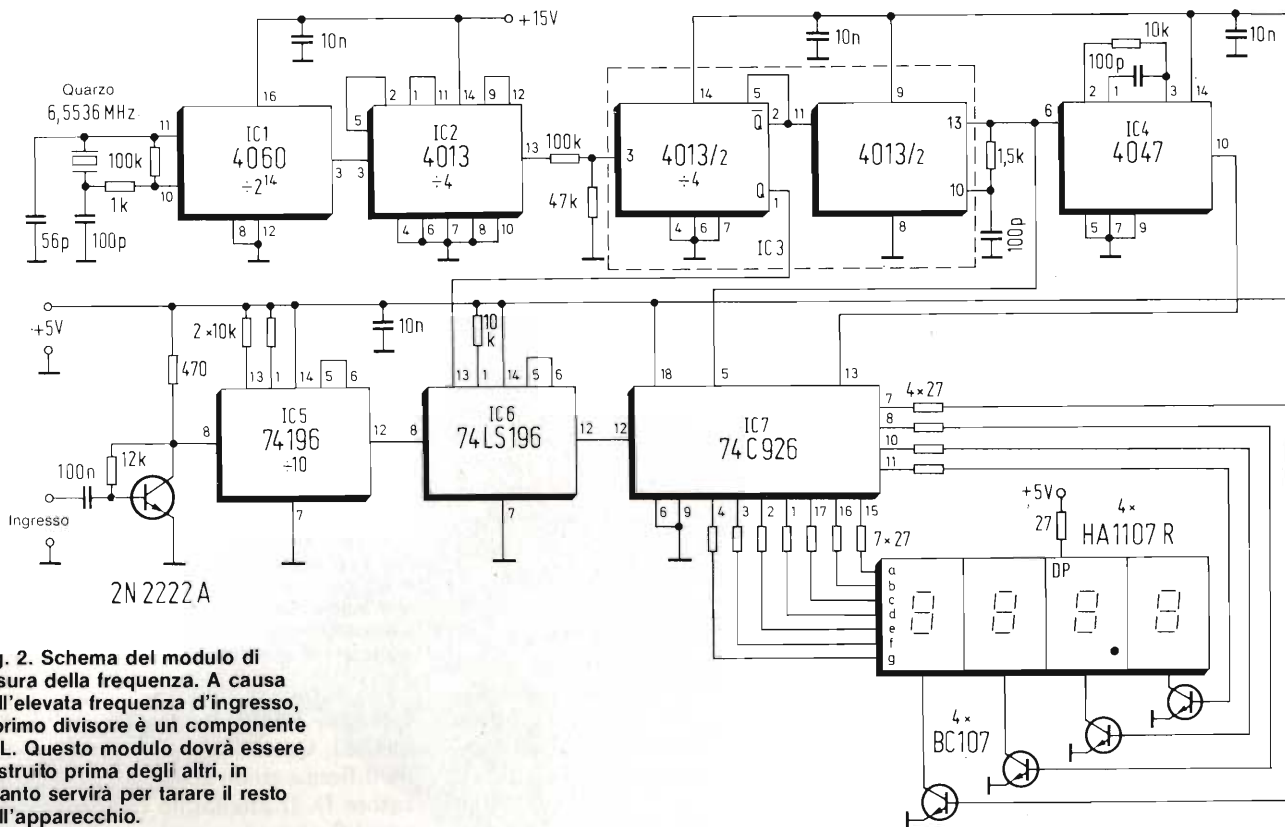


Fig. 2. Schema del modulo di misura della frequenza. A causa dell'elevata frequenza d'ingresso, il primo divisore è un componente TTL. Questo modulo dovrà essere costruito prima degli altri, in quanto servirà per tarare il resto dell'apparecchio.

azzerato con il segnale d'uscita di quest'ultimo componente (piedino 10 di IC4).

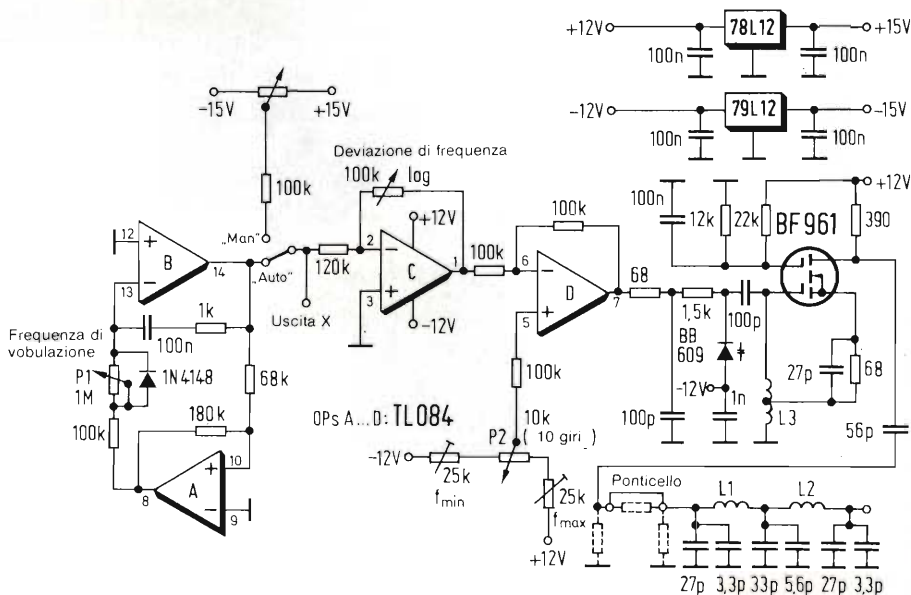
VCO con oscillatore a MOSFET

Il VCO è composto da un oscillatore basato su un MOSFET a doppia porta, collegato secondo lo schema di un circuito Hartley, e da un generatore di onde triangolari (figura 3). L'oscillatore a MOSFET si distingue per un'elevata stabilità di livello e per un'ampia banda di regolazione. All'oscillatore sono anche collegati un attenuatore per l'adattamento di livello ed un filtro passa-basso a 5 poli (L1, L2 ed i relativi condensatori), che serve ad attenuare le armoniche. La tensione di sintonia dell'oscillatore viene fornita da un generatore di onde triangolari, che può essere regolato nei suoi tre parametri di frequenza, ampiezza ed offset. La tensione di offset determina la frequenza centrale, l'ampiezza determina lo scostamento di frequenza e la frequenza determina la frequenza di modulazione.

Il vero e proprio generatore di onde triangolari è formato dagli amplifica-

tori A e B contenuti nel TL084 (che è un amplificatore operazionale quadruplo). L'amplificatore A è collegato come comparatore e l'amplificatore B come integratore. Presumendo che, nelle condizioni iniziali, l'integratore debba avere 0 V esatti all'uscita ed il comparatore -VB, quest'ultimo emetterà, tra-

Fig. 3. Generatore a denti di sega per la frequenza di modulazione. Grazie all'utilizzo di un MOSFET BF961, viene ottenuto un livello molto costante. I componenti tratteggiati non dovranno essere montati, e dovranno essere sostituiti con un ponticello.



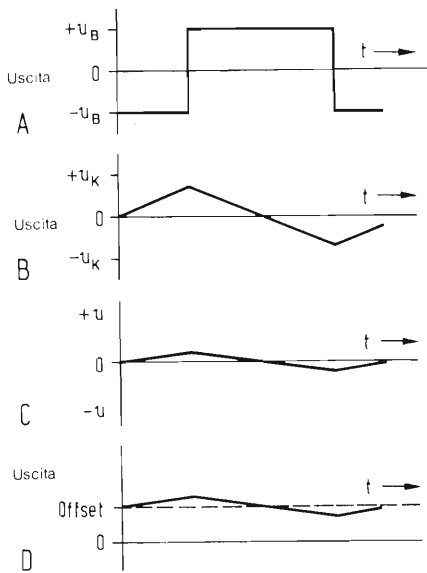
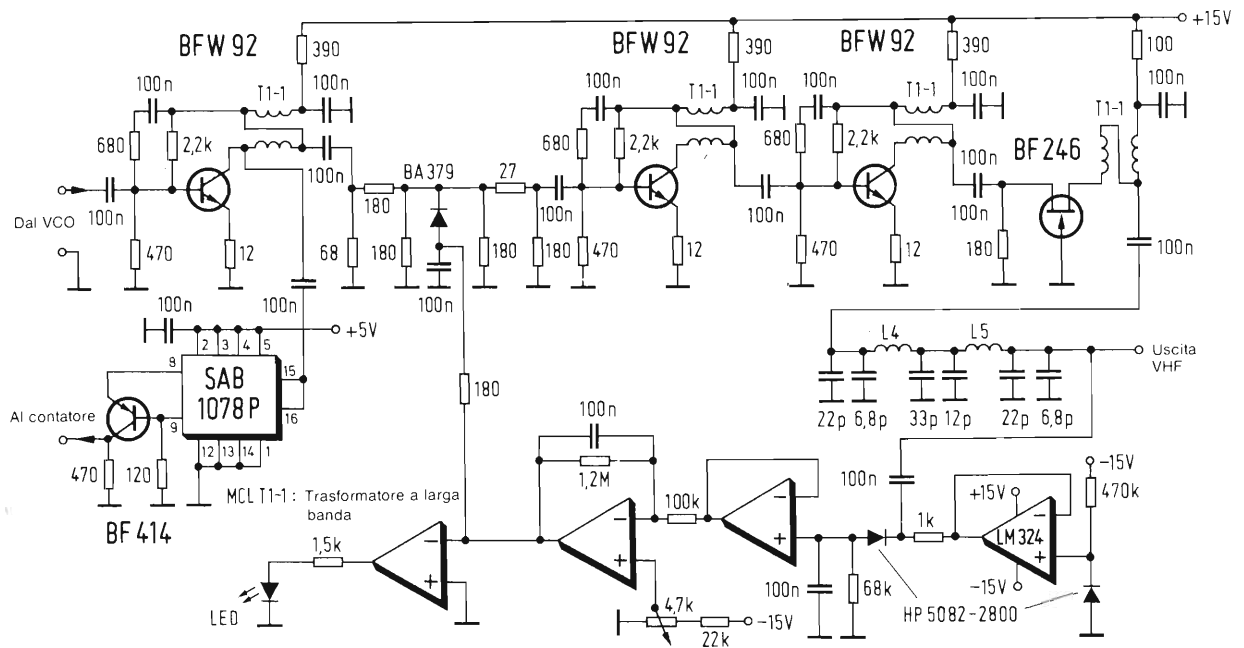


Fig. 4. Diagrammi delle tensioni del generatore di onde triangolari; questo modulo fornisce un'onda di ampiezza simmetrica rispetto alla linea di zero.

Fig. 5. Schema del circuito livellatore, con l'amplificatore a larga banda ed il divisore (SAB1078P della Philips), che servono a pilotare il contatore. I trasformatori a larga banda potranno essere richiesti, per esempio, alla Industrial Electronics di Francoforte sul Meno.



mite il resistore fisso ed il potenziometro P1, una corrente di errore negativa diretta verso l'ingresso dell'integratore. Questa compenserà la corrente negativa con una corrente positiva e la tensione all'uscita dell'amplificatore B aumenterà con legge lineare. L'uscita di B è collegata all'ingresso di A tramite un resistore.

Se ora la tensione all'uscita di B aumenta ad un valore maggiore di quello della tensione del comparatore V_k, quest'ultimo commuta nel suo secondo stato stabile, la sua uscita passa cioè a +V_B. Di conseguenza, l'integratore riceve ora una corrente di errore positiva e tenta a sua volta di compensarla con una corrente negativa: la tensione d'uscita di B diminuisce costantemente, fino a raggiungere il valore -V_k, ed il processo riprende all'inverso. Appare così all'uscita di B una tensione ad onda triangolare, simmetrica rispetto allo zero e di ampiezza costante (circa ±4 V), come mostrato in figura 4.

La frequenza della tensione ad onda triangolare può essere variata mediante P1 il diodo collegato in parallelo a questo potenziometro fa sì che il ritorno avvenga sempre con la massima velocità. La tensione ad onda triangolare viene applicata, tramite un commutatore, all'amplificatore C, il cui guadagno può essere regolato tra 0 e circa 0,9. Insieme al guadagno verrà determinata l'ampiezza dell'onda triangolare e

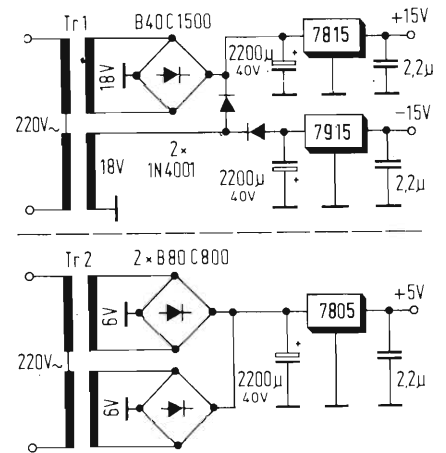


Fig. 6. Due alimentatori forniscono le tensioni necessarie: essi verranno montati su due circuiti stampati identici, salvo che per i componenti montati su di essi.

pertanto anche la deviazione di frequenza. Questo segnale con ampiezza modificata viene applicato all'amplificatore D. Il guadagno di quest'ultimo amplificatore è unitario, ma è possibile variare, con P2 (un potenziometro a 10 giri), la sua tensione di offset e perciò il valore della frequenza centrale.

Il modulo illustrato in figura 5 amplifica il segnale del VCO, con l'aiuto di un amplificatore a larga banda forma-

C'E' MODO E MODO PER FARSI SENTIRE...

ALTOPARLANTI

... e c'è altoparlante e altoparlante!
Da oltre trent'anni la RCF produce altoparlanti professionali e hi-fi di qualità superiore. Sono tutti trasduttori ad elevata dinamica, caratterizzati da un'ottima tenuta in potenza e livelli di distorsione

RCF

particolarmente contenuti, progettati e costruiti con sistemi tecnologicamente all'avanguardia, adottando materiali accuratamente selezionati. Pertanto, tra i mille modi di farsi sentire, scegli RCF, per distinguerti e farti apprezzare.



RCF s.p.a.
42029 S. Maurizio (Reggio Emilia)
via G. Notari, 1/A
tel. (0522) 551840 - telex 531381 RCFRE I

ALIMENTATORI REGOLABILI DI POTENZA

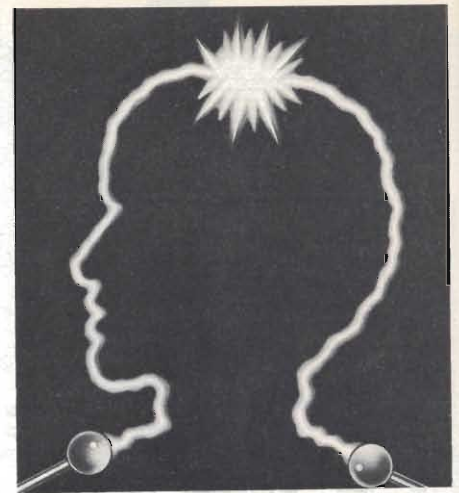
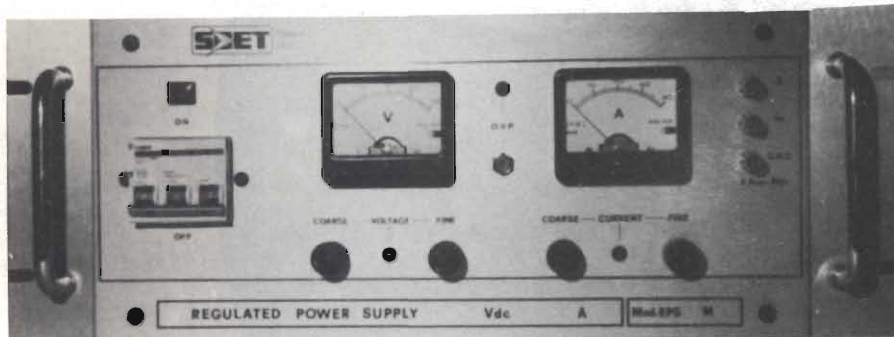
EPS

Potenze fino a 20 KW

Correnti fino a 500 Amp.

Regolabili in modo locale
o remoto

Sensori a distanza - Feedback di misura



Energia controllata. Per sempre

LS



Alimentatori stabilizzati modulari seriali - controlli remoti - protezione totale in corrente ed in tensione - 5 anni di garanzia - dissipatori all'interno del modulo - caratteristiche elettriche paragonabili a modelli da laboratorio - 1 settimana di "burn in". Tali caratteristiche conferiscono ai moduli "LS" doti di assoluta sicurezza e stabilità nel tempo.

Convertitori DC/DC con potenze fino a 30 W
Uscite mono-duali-triple.

Tensioni di alimentazione da 4.5 a 7.2 Vdc -

Piedinatura normalizzata per montaggio su circuito stampato - contenitore in alluminio anodizzato.

AM



MDS



Media potenza - caratteristiche di stabilità elevatissime - controllo visivo di tutte e sue funzioni - tracking automatico - programmabilità remota fino a 1500 Hz - personalissimo e gradevole design - queste ed altre caratteristiche fanno dei modelli MDS i più compatti alimentatori stabilizzati oggi in commercio.

Media potenza - caratteristiche di stabilità identiche alla serie MDS - regolazioni accuratissime - caratteristiche professionali - alta affidabilità visualizzazione su due strumenti a bobina mobile per la misura della tensione e della corrente - uscita tripla 2 x 30V - 2 x 1A
1 x 8V - 1 x 5A

MRS.T.



HRS



Alta potenza - caratteristiche di stabilità elevatissime - controllo visivo di tutte le sue funzioni - sicurezza termica con segnalazione - doppia sicurezza sui valori di tensione impostati (limiter) programmabilità remota fino a 1500 Hz - caratteristiche professionali - regolazioni assicurativissime - alta affidabilità.

Realizzato al fine di soddisfare le sempre più frequenti richieste di alimentazioni gestite direttamente dal computer. Il programmatore PSP 488 è versatile e permette di poter essere utilizzato con tutti i nostri alimentatori da laboratorio HRS, MRS, MPS e MDS anche di vecchia costruzione.

PSP



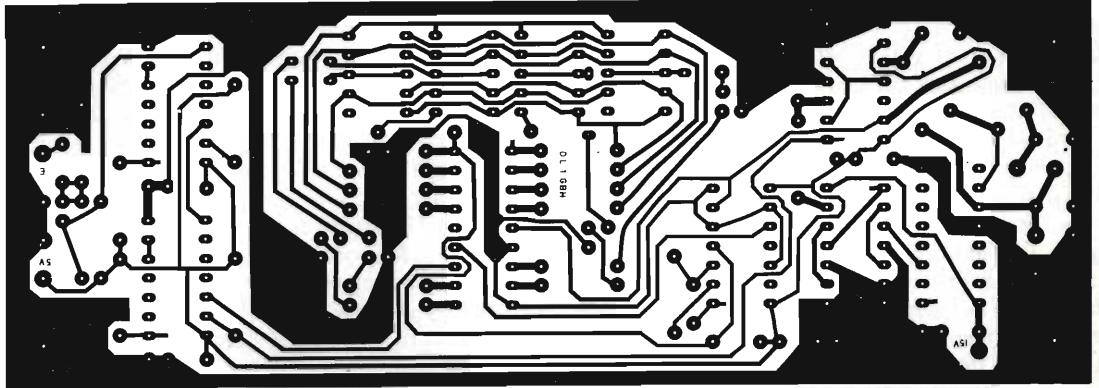


Fig. 7. Piste di rame per il circuito stampato del frequenzimetro digitale. Questo modulo verrà montato dietro al pannello frontale, in modo che le cifre risultino leggibili.

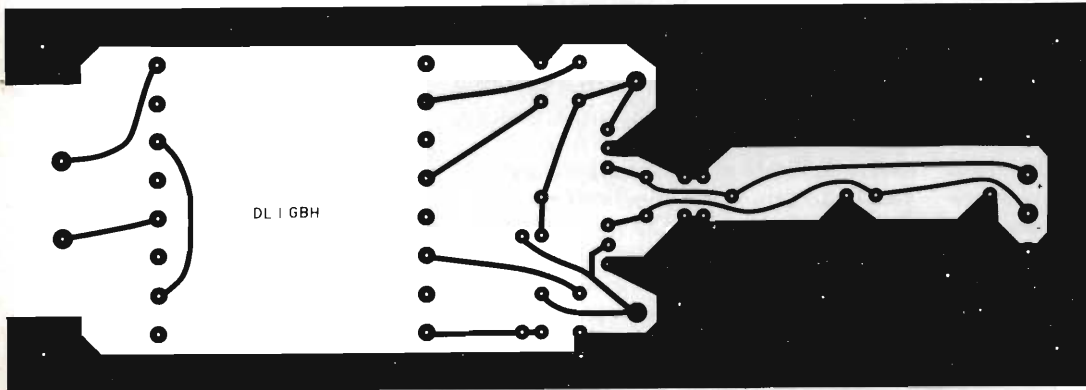


Fig. 8. Piste di rame per i due circuiti stampati degli alimentatori.

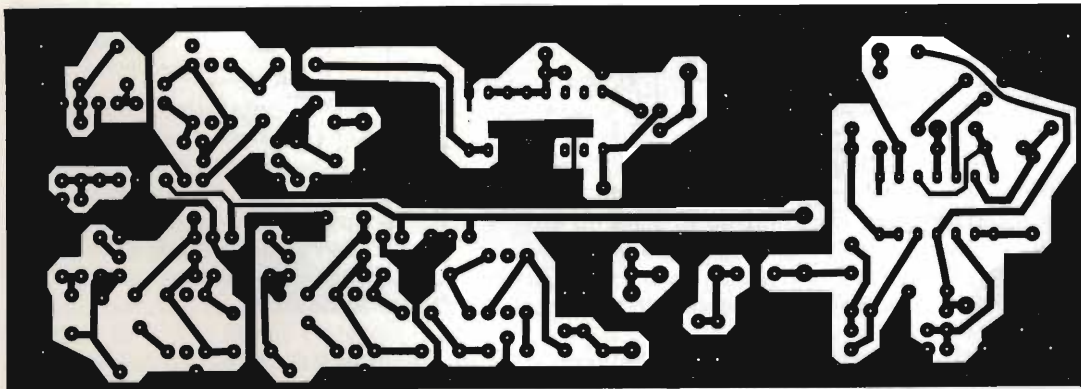
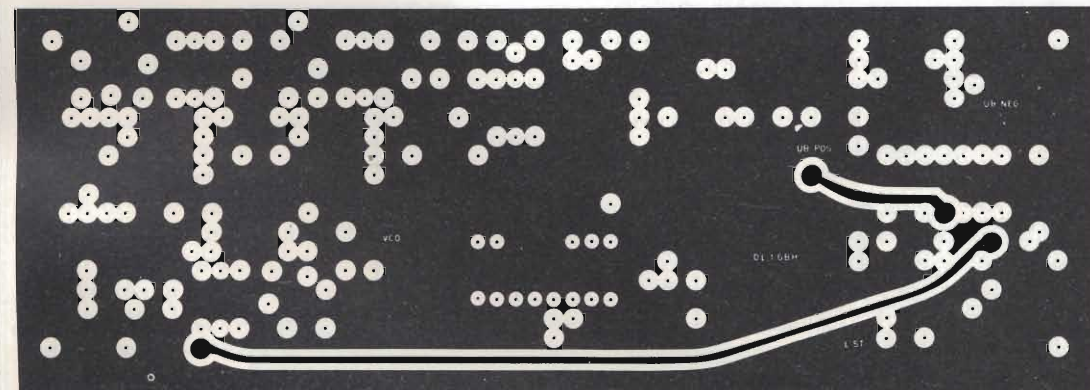


Fig. 9. Il circuito stampato del livellatore è ramato sulle due facce. Sopra è illustrato il lato delle saldature e sotto il lato componenti.



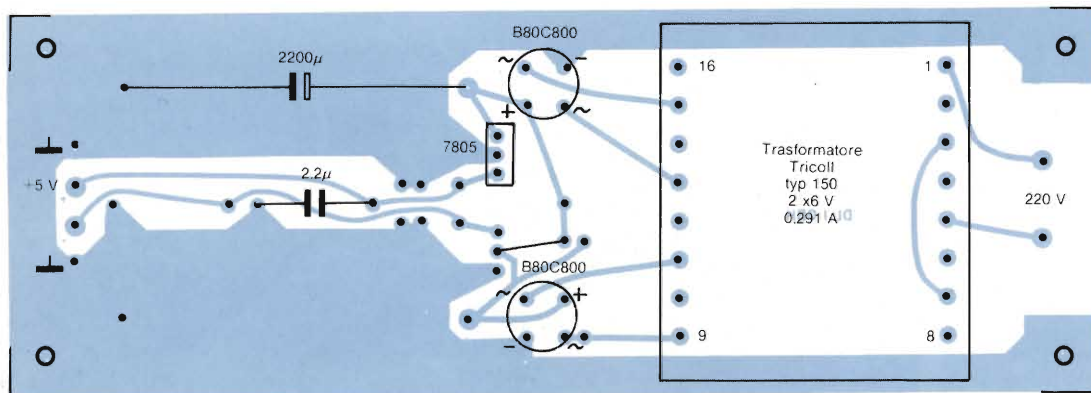


Fig. 12. Circuito stampato dell'alimentatore II, con i componenti necessari per la tensione di +5 V.

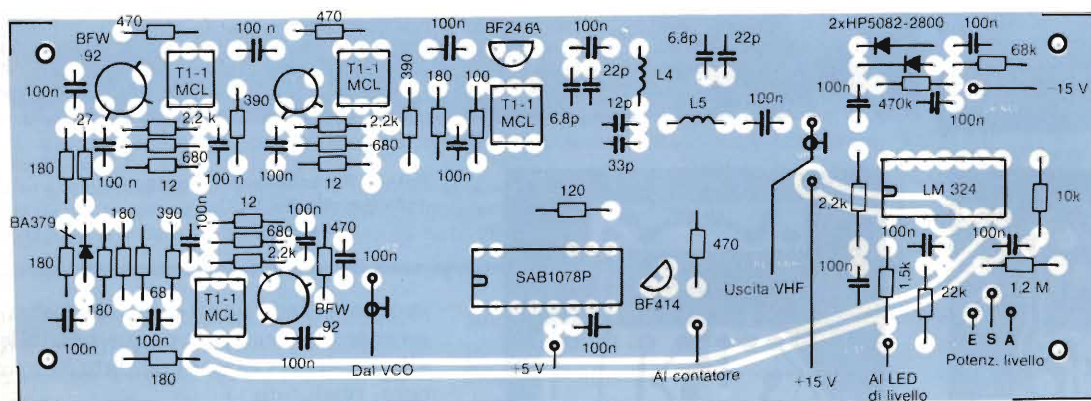


Fig. 13. Disposizione dei componenti sul circuito stampato del livellatore. Sono raffigurati anche i collegamenti del BFW92.

Taratura con il frequenzimetro incorporato

Dopo gli alimentatori, dovrà essere montato il frequenzimetro (figura 10), in quanto questo circuito sarà necessario per tarare gli altri moduli. Al termine del montaggio, secondo lo schema di figura 10, il frequenzimetro potrà essere collegato agli alimentatori I e II. Controllare, con un oscilloscopio, se al piedino 10 di IC1 (4060) è presente la tensione dell'oscillatore di riferimento. Successivamente dovrà essere preso in considerazione il circuito di riferimento del frequenzimetro: osservare dapprima il segnale presente al piedino 3 di IC1 (qui dovrà essere rilevata una tensione ad onda rettangolare asimmetrica, con frequenza di 400 Hz); successivamente, spostare il puntale al piedino 13 di IC2 (sul quale dovrà essere rilevata una tensione ad onda rettangolare simmetrica con frequenza di 100 Hz); verrà poi rilevato il segnale al piedino 1 di IC3 (sul quale deve essere presente una tensione ad onda rettangolare, sempre simmetrica, con frequenza di 50 Hz). Quest'ultimo segnale ad on-

da rettangolare viene impiegato come segnale di porta. Lo stesso segnale dovrà apparire, invertito, al piedino 2 di IC3.

Controllare poi se al piedino 13 di IC3 è possibile rilevare l'impulso di trasferimento per il contatore (durata di questo impulso: circa 250 ns). Controllare infine se al piedino 10 di IC4 è presente l'impulso di reset, che inizia in corrispondenza al fronte discendente dell'impulso di trasferimento (durata circa 2,5 µs).

Per quanto riguarda il segnale d'ingresso, sarà ora necessario controllare soltanto se il punto di lavoro del transistor 2N2222 corrisponde a circa 2,0 V. Se così non fosse, questa tensione dovrebbe essere regolata variando il valore del resistore collegato tra il collettore e la base.

Per concludere, è ancora necessario effettuare una prova con il frequenzimetro che fa parte di questo stesso strumento. Collegare, con un resistore da 180 Ω...1 kΩ, l'ingresso del contatore al piedino 10 di IC1. Il display dovrà indicare 065.5 MHz. Non è necessaria una taratura, in quanto viene comunque raggiunta una precisione di 10 alla me-

no 4: è così terminata la costruzione del primo strumento di misura necessario per mettere a punto il volubatore.

Successivamente dovrà essere montato il circuito stampato del livellatore (figura 13). Per mettere in funzione questo modulo, sarà molto utile disporre di un puntale a diodi collegato all'oscilloscopio. Questo puntale potrà anche essere montato su una basetta preforata, secondo lo schema di figura 16, e potrà anche essere successivamente utilizzato unitamente al volubatore.

Durante il montaggio dei componenti sul circuito stampato del livellatore, sarà necessario saldare tra loro i punti di massa sulle due facce ramate ed incise, dovunque sia possibile. Collegare poi il livellatore all'alimentatore I (±15 V). Controllare ancora la tensione di collettore dei transistori amplificatori (circa 6 V al BFW 92 e circa 13 V al BF 246) e poi montare il circuito stampato del VCO, secondo la Figura 14.

La basetta del VCO dovrà essere completamente montata (figura 15), e poi collegata con quelle del livellatore e dell'alimentatore I dovranno essere collegati anche i componenti esterni (potenziometri e commutatori). Anche

Tabella 1.
Caratteristiche tecniche

Campo di frequenza: 110...170 MHz
 Livello: 0...10 dBm (50 Ω)
 Deviazione di modulazione: 0 ÷ 25 MHz
 Frequenza di modulazione: ~ 10...50 Hz
 Uscita X ("Auto"): ±4 V

Tabella 2.
Dati di avvolgimento delle bobine

L1, L2: 3 spire filo di rame argentato
 diam. 0,8 mm avvolte su mandri-
 no diam. 5 mm, lunghezza 7,5
 mm
 L3: 5 spire filo di rame argentato
 diam. 0,8 mm, avvolte su mandri-
 no da 5 mm, lunga 15 mm, presa
 ad 1,5 spire dal terminale freddo.
 L4, L5: 4 spire filo di rame argentato
 diam. 8 mm avvolte su mandrino
 da 5 mm, lunghezza 7,5 mm.

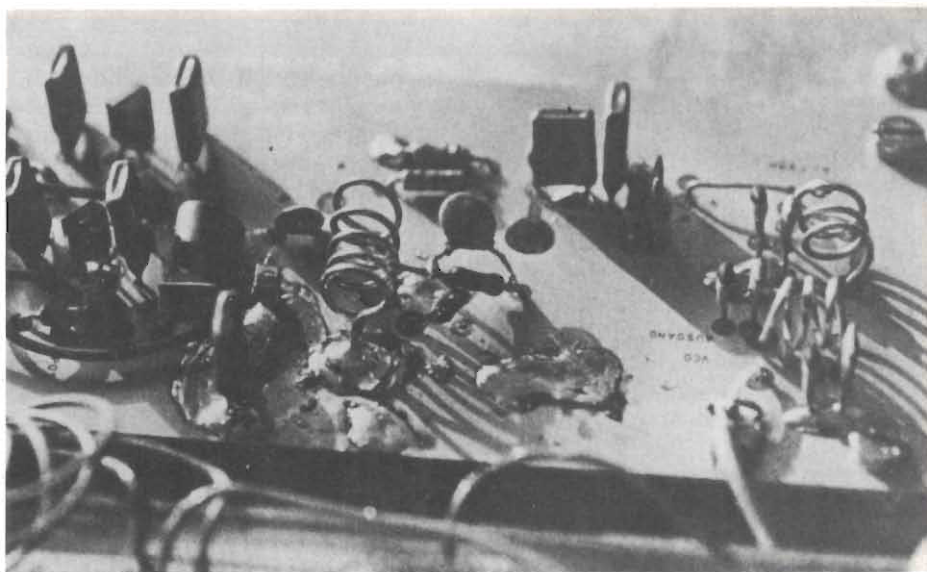
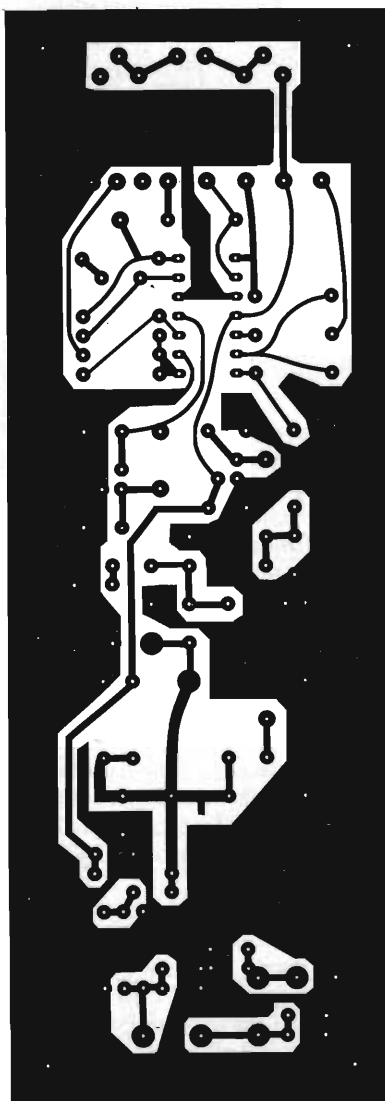
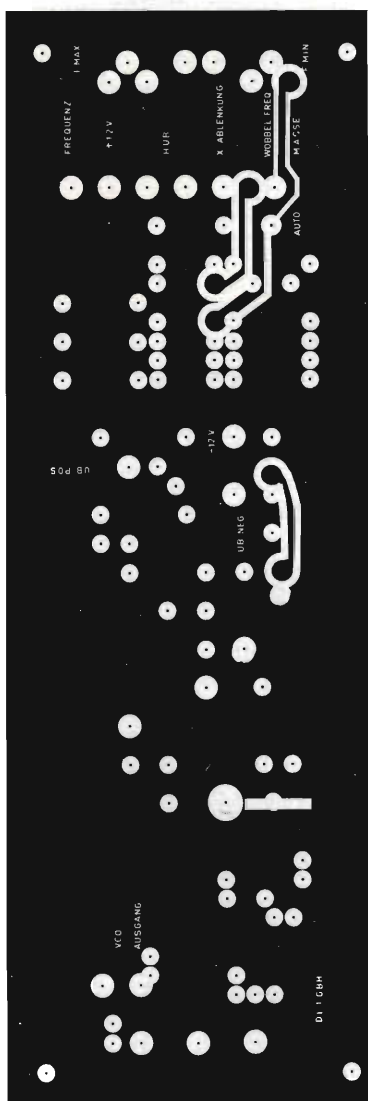


Foto 1. Particolare del montaggio della bassetta del VCO



in questo caso, i punti di massa dovranno essere collegati, ovunque possibile, alla superficie ramata del lato componenti (vedi foto 1).

Il transistor MOSFET dovrà essere saldato, in posizione coricata, sul lato delle piste di rame. Per alloggiare l'involucro di questo componente, dovrà essere praticato sul circuito stampato un foro di circa 5 mm di diametro. Il resistore di source del FET verrà direttamente collegato tra questo terminale e la presa sulla bobina L3; in parallelo a questo resistore, collegare un condensatore da 27 pF. In altre parole, l'apparecchio dovrà essere completamente cablato (figura 17). Le caratteristiche tecniche del vobulatore sono elencate in Tabella 1. Tutti i componenti di regolazione verranno fissati sul pannello anteriore, sul quale dovrà essere fissato, tramite distanziali lunghi circa 20 mm, il circuito stampato del contatore. Nella foto 2 è illustrata una vista interna dell'apparecchio aperto.

Collegare ora il puntale a diodi all'uscita del VCO. Regolare il potenziometro della frequenza centrale al fincorsa

Fig. 14. Anche il circuito stampato del VCO è ramato sulle due facce. Il lato componenti è raffigurato a sinistra e il lato delle saldature a destra.

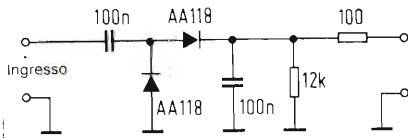


Fig. 16. Questo puntale a diodi, che può essere impiegato per la taratura, potrà anche essere utilizzato per le successive misure.

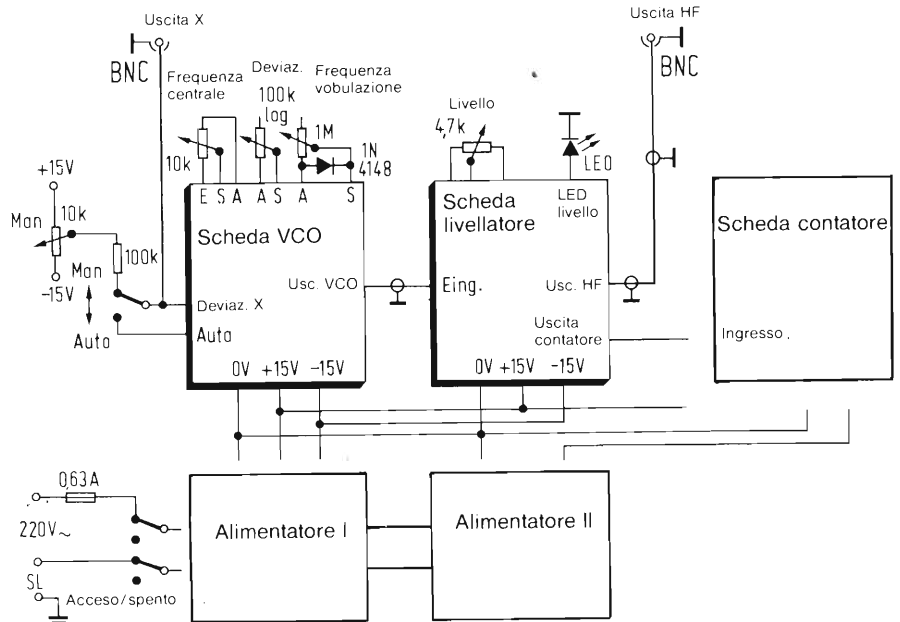


Fig. 17. Cablaggi tra i singoli moduli. Le schermature sono contrassegnate dal simbolo della massa.

E' ora possibile mettere in funzione l'intero apparecchio. Collegare il puntale di misura all'uscita di alta frequenza dell'apparecchio, con un resistore da 50 Ω in parallelo: sarà sufficiente collegare in parallelo due resistori da 100 Ω , a loro volta collegati ai terminali di uscita dell'alta frequenza. Collegare l'uscita X del vobulatore all'ingresso X dell'oscilloscopio e variare il guadagno X fino a far estendere la traccia lungo l'intera larghezza dello schermo.

Il potenziometro della deviazione di frequenza dovrà essere ruotato al finecorsa sinistro e poi il potenziometro

della frequenza centrale dovrà essere regolato per un valore di 150 MHz. Portare al massimo la deviazione di frequenza (finecorsa destro): la curva che ora risulta visibile sullo schermo dell'oscilloscopio rappresenta la banda passante del filtro passa-basso, del livellatore e dell'amplificatore. La banda passante dovrà essere maggiore di 170 MHz, ma non troppo larga, perchè in tal caso risulterebbe difettosa l'eliminazione delle armoniche. Una frequenza limite superiore di circa 175 MHz si è dimostrata la migliore soluzione. Per i dati tecnici, vedere la Tabella 1.

Se non fosse possibile regolare la frequenza del VCO a più di 170 MHz, questa frequenza non potrebbe essere controllata durante la prova effettuata con il solo strumento. Se durante la costruzione sono state però osservate le dovute precauzioni, la suddetta frequenza limite potrà essere comodamente raggiunta, e potrà essere controllata la costanza del livello nell'intera banda di lavoro.

Un kit per la costruzione di questo strumento è in preparazione presso la Mueller Electronic, Schubertstrasse 67, 7990 Friedrichshafen.

Errata corrige

Selezione di elettronica e Microcomputer, N. 12 pagina 186.
"Sistema per alzare il volume di un'autoradio quando aumenta la velocità dell'auto"

I collegamenti del fotoresistore (R3 e rispettivamente R4), contenuto nell'accoppiatore ottico CLM50, sono indicati in maniera errata in figura 1. Esso è collegato tra i piedini 5 e 6 (i piedini 3 e 4 non sono collegati). Nelle varianti costruttive, questi collegamenti sono però indicati in modo esatto.

Importante società strumentazione elettronica cerca tecnici elettronici conoscenza strumentazione, buon inglese parlato/scritto, per servizio interno contatti fornitori esterni e supporto alle vendite.

Per la selezione telefonare a:

02/6596171 S.ra Rosanna (ore ufficio)

Per avere notizie dettagliate in relazione alla rubrica "Nuovi Prodotti" e alle "inserzioni pubblicitarie", compilate un tagliando per ogni prodotto che vi interessa, e spedite a: JCE - Via Dei Lavoratori, 124 - 20092 Cinisello B. (MI).
 Il nostro servizio "Informazione Lettori" è organizzato in un sistema speciale di inoltrare alle singole ditte.

SERVIZIO RICHIESTA INFORMAZIONI SUI PRODOTTI PRESENTATI
 NELLA RUBRICA NUOVI PRODOTTI E NELLE INSERZIONI PUBBLICITARIE

S.E. 5/85

SELEZIONE

di elettronica e microcomputer

Desidero ricevere ulteriori informazioni in merito

al rif. n° a pag.

Mi interessa ricevere:

CATALOGHI LISTINO PREZZI VISITA

NOME/COGNOME

QUALIFICA

DITTA O ENTE

INDIRIZZO

CITTA'

CAP

SETTORE DI ATTIVITA'

TEL.

SERVIZIO RICHIESTA INFORMAZIONI SUI PRODOTTI PRESENTATI
 NELLA RUBRICA NUOVI PRODOTTI E NELLE INSERZIONI PUBBLICITARIE

S.E. 5/85

SELEZIONE

di elettronica e microcomputer

Desidero ricevere ulteriori informazioni in merito

al rif. n° a pag.

Mi interessa ricevere:

CATALOGHI LISTINO PREZZI VISITA

NOME/COGNOME

QUALIFICA

DITTA O ENTE

INDIRIZZO

CITTA'

CAP

SETTORE DI ATTIVITA'

TEL.

SERVIZIO RICHIESTA INFORMAZIONI SUI PRODOTTI PRESENTATI
 NELLA RUBRICA NUOVI PRODOTTI E NELLE INSERZIONI PUBBLICITARIE

S.E. 5/85

SELEZIONE

di elettronica e microcomputer

Desidero ricevere ulteriori informazioni in merito

al rif. n° a pag.

Mi interessa ricevere:

CATALOGHI LISTINO PREZZI VISITA

NOME/COGNOME

QUALIFICA

DITTA O ENTE

INDIRIZZO

CITTA'

CAP

SETTORE DI ATTIVITA'

TEL.

SERVIZIO RICHIESTA INFORMAZIONI SUI PRODOTTI PRESENTATI
 NELLA RUBRICA NUOVI PRODOTTI E NELLE INSERZIONI PUBBLICITARIE

S.E. 5/85

SELEZIONE

di elettronica e microcomputer

Desidero ricevere ulteriori informazioni in merito

al rif. n° a pag.

Mi interessa ricevere:

CATALOGHI LISTINO PREZZI VISITA

NOME/COGNOME

QUALIFICA

DITTA O ENTE

INDIRIZZO

CITTA'

CAP

SETTORE DI ATTIVITA'

TEL.

SERVIZIO RICHIESTA INFORMAZIONI SUI PRODOTTI PRESENTATI
 NELLA RUBRICA NUOVI PRODOTTI E NELLE INSERZIONI PUBBLICITARIE

S.E. 5/85

SELEZIONE

di elettronica e microcomputer

Desidero ricevere ulteriori informazioni in merito

al rif. n° a pag.

Mi interessa ricevere:

CATALOGHI LISTINO PREZZI VISITA

NOME/COGNOME

QUALIFICA

DITTA O ENTE

INDIRIZZO

CITTA'

CAP

SETTORE DI ATTIVITA'

TEL.

SERVIZIO RICHIESTA INFORMAZIONI SUI PRODOTTI PRESENTATI
 NELLA RUBRICA NUOVI PRODOTTI E NELLE INSERZIONI PUBBLICITARIE

S.E. 5/85

SELEZIONE

di elettronica e microcomputer

Desidero ricevere ulteriori informazioni in merito

al rif. n° a pag.

Mi interessa ricevere:

CATALOGHI LISTINO PREZZI VISITA

NOME/COGNOME

QUALIFICA

DITTA O ENTE

INDIRIZZO

CITTA'

CAP

SETTORE DI ATTIVITA'

TEL.

Per avere notizie dettagliate in relazione alla rubrica "Nuovi Prodotti" e alle "inserzioni pubblicitarie", compilate un tagliando per ogni prodotto che vi interessa, e spedite a: JCE - Via Dei Lavoratori, 124 - 20092 Cinisello B. (MI). Il nostro servizio "Informazione Lettori" è organizzato in un sistema speciale di inoltro alle singole ditte.

SERVIZIO RICHIESTA INFORMAZIONI SUI PRODOTTI PRESENTATI
NELLA RUBRICA NUOVI PRODOTTI E NELLE INSERZIONI PUBBLICITARIE

S.E. 5/85

SELEZIONE

di elettronica e microcomputer

Desidero ricevere ulteriori informazioni in merito

al rif. n° a pag.

Mi interessa ricevere:

CATALOGHI LISTINO PREZZI VISITA

NOME/COGNOME

QUALIFICA

DITTA O ENTE

INDIRIZZO

CITTA'

CAP

SETTORE DI ATTIVITA'

TEL.

SERVIZIO RICHIESTA INFORMAZIONI SUI PRODOTTI PRESENTATI
NELLA RUBRICA NUOVI PRODOTTI E NELLE INSERZIONI PUBBLICITARIE

S.E. 5/85

SELEZIONE

di elettronica e microcomputer

Desidero ricevere ulteriori informazioni in merito

al rif. n° a pag.

Mi interessa ricevere:

CATALOGHI LISTINO PREZZI VISITA

NOME/COGNOME

QUALIFICA

DITTA O ENTE

INDIRIZZO

CITTA'

CAP

SETTORE DI ATTIVITA'

TEL.

SERVIZIO RICHIESTA INFORMAZIONI SUI PRODOTTI PRESENTATI
NELLA RUBRICA NUOVI PRODOTTI E NELLE INSERZIONI PUBBLICITARIE

S.E. 5/85

SELEZIONE

di elettronica e microcomputer

Desidero ricevere ulteriori informazioni in merito

al rif. n° a pag.

Mi interessa ricevere:

CATALOGHI LISTINO PREZZI VISITA

NOME/COGNOME

QUALIFICA

DITTA O ENTE

INDIRIZZO

CITTA'

CAP

SETTORE DI ATTIVITA'

TEL.

SERVIZIO RICHIESTA INFORMAZIONI SUI PRODOTTI PRESENTATI
NELLA RUBRICA NUOVI PRODOTTI E NELLE INSERZIONI PUBBLICITARIE

S.E. 5/85

SELEZIONE

di elettronica e microcomputer

Desidero ricevere ulteriori informazioni in merito

al rif. n° a pag.

Mi interessa ricevere:

CATALOGHI LISTINO PREZZI VISITA

NOME/COGNOME

QUALIFICA

DITTA O ENTE

INDIRIZZO

CITTA'

CAP

SETTORE DI ATTIVITA'

TEL.

SERVIZIO RICHIESTA INFORMAZIONI SUI PRODOTTI PRESENTATI
NELLA RUBRICA NUOVI PRODOTTI E NELLE INSERZIONI PUBBLICITARIE

S.E. 5/85

SELEZIONE

di elettronica e microcomputer

Desidero ricevere ulteriori informazioni in merito

al rif. n° a pag.

Mi interessa ricevere:

CATALOGHI LISTINO PREZZI VISITA

NOME/COGNOME

QUALIFICA

DITTA O ENTE

INDIRIZZO

CITTA'

CAP

SETTORE DI ATTIVITA'

TEL.

SERVIZIO RICHIESTA INFORMAZIONI SUI PRODOTTI PRESENTATI
NELLA RUBRICA NUOVI PRODOTTI E NELLE INSERZIONI PUBBLICITARIE

S.E. 5/85

SELEZIONE

di elettronica e microcomputer

Desidero ricevere ulteriori informazioni in merito

al rif. n° a pag.

Mi interessa ricevere:

CATALOGHI LISTINO PREZZI VISITA

NOME/COGNOME

QUALIFICA

DITTA O ENTE

INDIRIZZO

CITTA'

CAP

SETTORE DI ATTIVITA'

TEL.

S



QUARTZ CRYSTALS



- AT Quartz Crystals
- Low Frequency Crystals
- Crystal Oscillators
- Crystal Filters
- Monolithic Crystal Filters

SGE-SYSCOM S.P.A.

20092 Cinisello B. (MI), Via Gran Sasso, 35 - tel. 02/6189159 - 6189251/2/3 - Telex 330118



32 BIT

32 BIT

16 BIT

16 BIT

8 BIT

8 BIT

SINCLAIR QL: AL VERTICE DELLA NUOVA GENERAZIONE

Sinclair QL rivoluziona il mondo dei computer, perché combina le dimensioni di un home con la potenza e le capacità di un mini.

QL è l'unico computer, nella sua fascia, ad impiegare il microprocessore a 32 bit, quando gli altri si fermano a 8 oppure 16.

La sua portentosa memoria è di 128 KRAM espandibile a 640.

I quattro programmi applicativi, già incorporati, sono immediatamente utilizzabili e superano, in qualità, il software dei microcomputer esistenti.

Ha la possibilità di multitask e può essere inserito in reti di comunicazione.

Grazie ai due microdrive e al software incorporati, Sinclair QL, nella sua confezione originale, è già pronto per l'uso: basta collegarlo ad un video. E pensare che tutta questa tecnologia pesa meno di due chili e trova spazio in una normale 24 ore. Un computer così non poteva che essere Sinclair.

sinclair

Distribuzione esclusiva: GBC Divisione Rebit.

Tutti i prodotti Sinclair, distribuiti da GBC Divisione Rebit, sono corredati da regolare certificato di garanzia italiana.